

## DELIA LEC2

---

LED-1L16E500ZLEN83/PM23C/L100 3K#

[WWW.OSMONT.CZ](http://WWW.OSMONT.CZ)

## DELIA LEC2

Kód produktu: DEL69408

Typ: LED-1L16E500ZLEN83/PM23C/L100 3K#

Krátký popis svítidla: Bílé závěsné LED svítidlo ON/OFF a PMMA stínidlo s černým dekorativním pruhem



### Technické

Typy svítidel	Klasické on/off
Typ montáže	závěsné - lanko SELV (bezkabelové)
Materiál základny	ocel
Materiál stínidla	opálový polymethylmetakrylát
Barva základny	bílá Ral9003
Barva stínidla	bílá - černá
Držení stínidla	sklapovací systém
Umístění montáže	strop
Šířka	400 mm
Délka	400 mm
Výška	80 mm
Průměr	Ø 400 mm
Délka závěsu	1000 mm
Montážní otvor	3xØ5mm
Kabelový vstup	2xØ16mm
Energetická třída	D
Rázová pevnost	IK04
Provozní teplota	od -20°C do +30°C

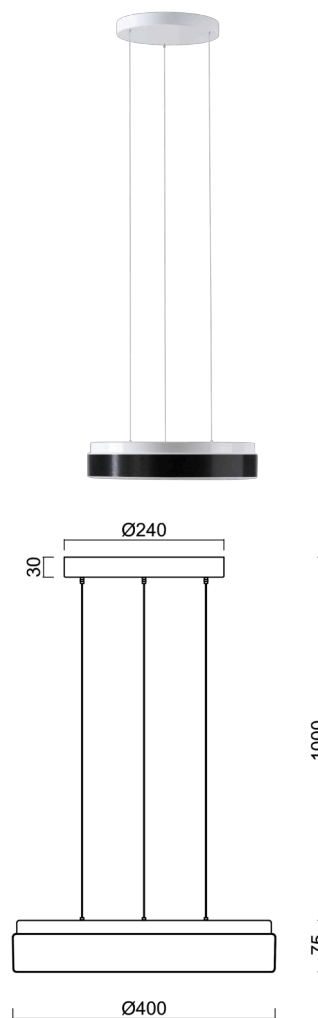
### Elektrické

Příkon	24 W
Stupeň krytí	IP40
Objemka	LED modul
Svorkovnice	zacvakávací
Počet svítidel na jistič B10A	31 ks
Počet svítidel na jistič B16A	50 ks
Počet svítidel na jistič C10A	52 ks
Počet svítidel na jistič C16A	85 ks

### Světelné

Světelný tok svítidla	2060 lm
Světelný tok zdroje	3750 lm
Měrný výkon	85 lm/W
Teplota	3000 K
Životnost LED L80/B10	100000 hod
CRI	Ra80
MacAdam	3
Fotobiologická bezpečnost svítidla dle EN 62471 (Blue light hazard)	Risk group 0

Eulum data pro výpočtové programy jsou k dispozici na [www.osmont.cz](http://www.osmont.cz).



Logistické

EAN	8591728077891
Hmotnost NTT0	2.1 Kg
Hmotnost BTTO	2.5 Kg
Počet kartonů	1 ks
Objem balení	0.054 m <sup>3</sup>
Balení 1 šířka	0.48 m
Balení 1 délka	0.46 m
Balení 1 výška	0.245 m
Záruka*	60 měsíců

\*U akumulátorů je poskytována záruka v délce 12 měsíců od data prodeje.

Montážní rozměry:



## Doplňkový sortiment:

## Stínidlo

Kód produktu	Název	Barva	Popis	Obrázek	Rozkres
20571	PM23C	bílá - černá			