

## DELIA LEC2

---

LED-1L16E500ZLEN83/PC23C/L100 3K#

[WWW.OSMONT.CZ](http://WWW.OSMONT.CZ)

## DELIA LEC2

Kód produktu: DEL69400

Typ: LED-1L16E500ZLEN83/PC23C/L100 3K#

Krátký popis svítidla: Bílé závěsné LED svítidlo ON/OFF a polykarbonátové stínidlo



### Technické

|                   |                                    |
|-------------------|------------------------------------|
| Typy svítidel     | Klasické on/off                    |
| Typ montáže       | závěsné - lanko SELV (bezkabelové) |
| Materiál základny | ocel                               |
| Materiál stínidla | opálový polykarbonát               |
| Barva základny    | bílá Ral9003                       |
| Barva stínidla    | bílá - černá                       |
| Držení stínidla   | sklapovací systém                  |
| Umístění montáže  | strop                              |
| Šířka             | 400 mm                             |
| Délka             | 400 mm                             |
| Výška             | 80 mm                              |
| Průměr            | Ø 400 mm                           |
| Délka závěsu      | 1000 mm                            |
| Montážní otvor    | 3xØ5mm                             |
| Kabelový vstup    | 2xØ16mm                            |
| Energetická třída | D                                  |
| Rázová pevnost    | IK10                               |
| Provozní teplota  | od -20°C do +30°C                  |

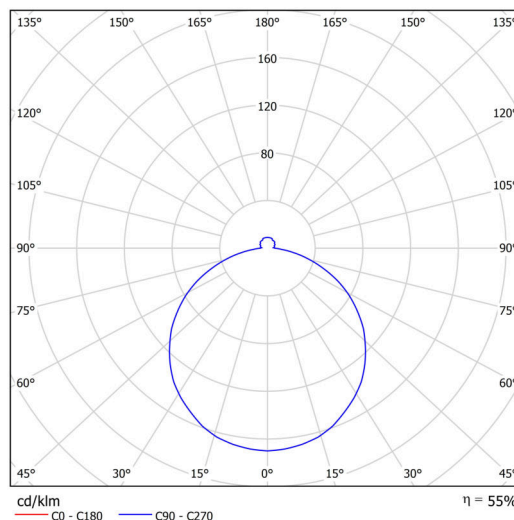
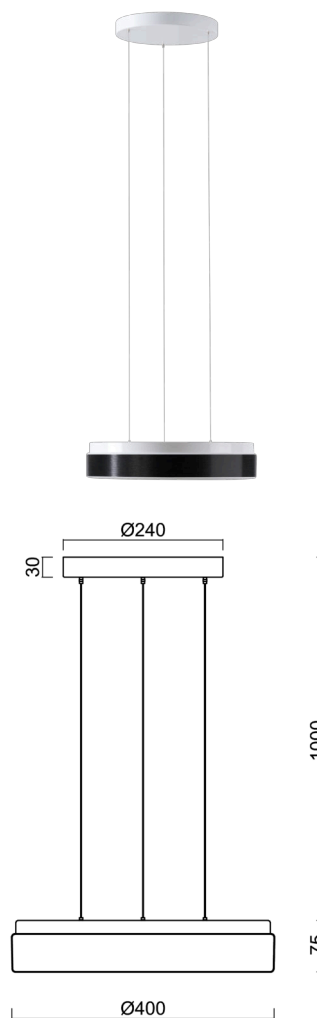
### Elektrické

|                               |             |
|-------------------------------|-------------|
| Příkon                        | 24 W        |
| Stupeň krytí                  | IP40        |
| Objemka                       | LED modul   |
| Svorkovnice                   | zacvakávací |
| Počet svítidel na jistič B10A | 31 ks       |
| Počet svítidel na jistič B16A | 50 ks       |
| Počet svítidel na jistič C10A | 52 ks       |
| Počet svítidel na jistič C16A | 85 ks       |

### Světelné

|   |              |
|---|--------------|
| Světelný tok svítidla   | 2060 lm      |
| Světelný tok zdroje   | 3750 lm      |
| Měrný výkon   | 85 lm/W      |
| Teplota   | 3000 K       |
| Životnost LED L80/B10   | 100000 hod   |
| CRI   | Ra80         |
| MacAdam   | 3            |
| Fotobiologická bezpečnost svítidla dle EN 62471 (Blue light hazard) | Risk group 0 |

Eulum data pro výpočtové programy jsou k dispozici na [www.osmont.cz](http://www.osmont.cz).



## Logistické

|                |                      |
|----------------|----------------------|
| EAN            | 8591728077815        |
| Hmotnost NTT0  | 2.1 Kg               |
| Hmotnost BTTO  | 2.5 Kg               |
| Počet kartonů  | 1 ks                 |
| Objem balení   | 0.054 m <sup>3</sup> |
| Balení 1 šířka | 0.48 m               |
| Balení 1 délka | 0.46 m               |
| Balení 1 výška | 0.245 m              |
| Záruka*        | 60 měsíců            |

\*U akumulátorů je poskytována záruka v délce 12 měsíců od data prodeje.

## Montážní rozměry:



## Doplňkový sortiment:

## Stínidlo

| Kód produktu | Název | Barva        | Popis | Obrázek  | Rozkres |
|--------------|-------|--------------|-------|--|---------|
| 20568        | PC23C | bílá - černá |       |  |         |