



## DELIA LC5

---

LED-9L52E1050ZLN11/PM26C/L100 DALI 4K##

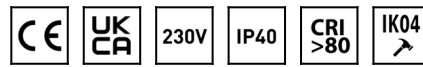
[WWW.OSMONT.CZ](http://WWW.OSMONT.CZ)

# DELIA LC5

Kód produktu: DEL69930

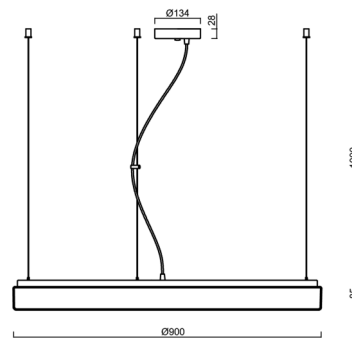
Typ: LED-9L52E1050ZLN11/PM26C/L100 DALI 4K##

Krátký popis svítidla: Bílé závěsné LED svítidlo DALI a PMMA stínidlo



## Technické

Typy svítidel	Stmívatelné
Typ montáže	závěsné - lanko
Materiál základny	ocel
Materiál stínidla	opálový polymethylmetakrylát
Barva základny	bílá Ral9003
Barva stínidla	bílá - černá
Držení stínidla	sklapovací systém
Umístění montáže	strop
Šířka	900 mm
Délka	900 mm
Výška	90 mm
Průměr	ø 900 mm
Délka závěsu	1000 mm
Montážní otvor	2xø5mm
Kabelový vstup	2xø16mm
Energetická třída	D
Rázová pevnost	IK04
Provozní teplota	od -20°C do +30°C

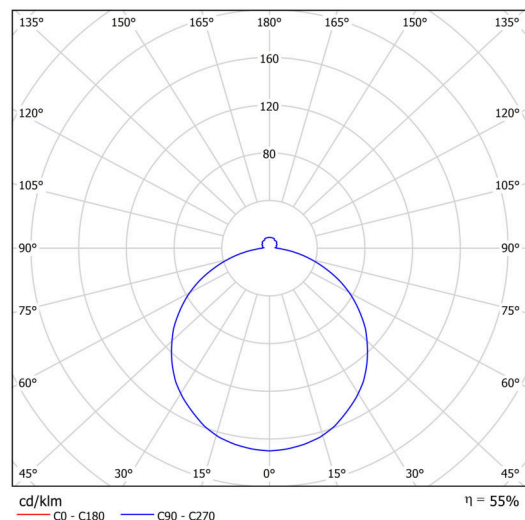


## Elektrické

Příkon	150 W
Stupeň krytí	IP40
Objímka	LED modul
Svorkovnice	šroubovací
Počet svítidel na jistič B10A	4 ks
Počet svítidel na jistič B16A	7 ks
Počet svítidel na jistič C10A	7 ks
Počet svítidel na jistič C16A	11 ks

## Světelné

Světelný tok svítidla	16600 lm
Světelný tok zdroje	23720 lm
Měrný výkon	110 lm/W
Teplota	4000 K
Životnost LED L80/B10	100000 hod
CRI	Ra80
MacAdam	3
Fotobiologická bezpečnost svítidla dle EN 62471 (Blue light hazard)	Risk group 0



Eulum data pro výpočtové programy jsou k dispozici na [www.osmont.cz](http://www.osmont.cz).

## Logistické

EAN	8591728079642
Hmotnost NTT0	10.6 Kg
Hmotnost BTTO	13.3 Kg
Počet kartonů	1 ks
Objem balení	0.205 m <sup>3</sup>
Balení 1 šířka	0.94 m
Balení 1 délka	0.95 m
Balení 1 výška	0.23 m
Záruka*	60 měsíců

\*U akumulátorů je poskytována záruka v délce 12 měsíců od data prodeje.

## Montážní rozměry:



## Doplňkový sortiment:

## Stínidlo

Kód produktu	Název	Barva	Popis	Obrázek	Rozkres
20574	PM26C	bílá - černá			