



DELIA LC5

LED-9L52E700ZLN11/PM26C/L100 DALI 4K##

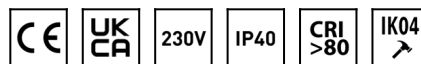
WWW.OSMONT.CZ

DELIA LC5

Kód produktu: DEL69927

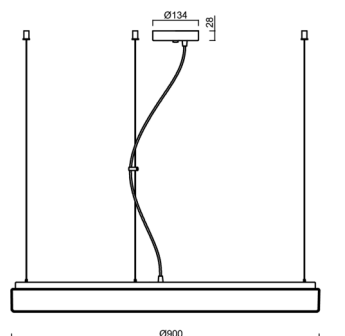
Typ: LED-9L52E700ZLN11/PM26C/L100 DALI 4K##

Krátký popis svítidla: Bílé závěsné LED svítidlo DALI a PMMA stínidlo



Technické

Typy svítidel	Stmívatelné
Typ montáže	závěsné - lanko
Materiál základny	ocel
Materiál stínidla	opálový polymethylmetakrylát
Barva základny	bílá Ral9003
Barva stínidla	bílá - černá
Držení stínidla	sklapovací systém
Umístění montáže	strop
Šířka	900 mm
Délka	900 mm
Výška	90 mm
Průměr	ø 900 mm
Délka závěsu	1000 mm
Montážní otvor	2xø5mm
Kabelový vstup	2xø16mm
Energetická třída	D
Rázová pevnost	IK04
Provozní teplota	od -20°C do +30°C

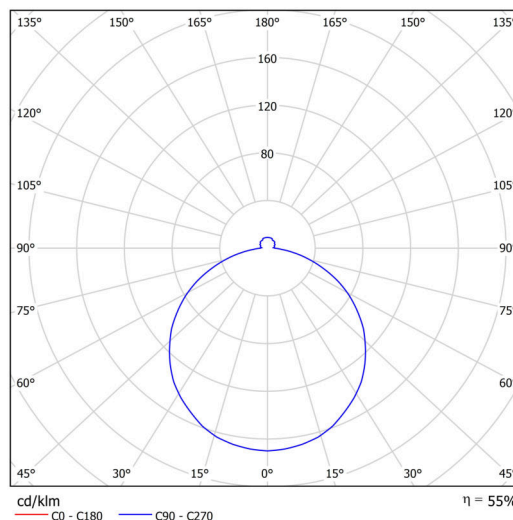


Elektrické

Příkon	98 W
Stupeň krytí	IP40
Objímka	LED modul
Svorkovnice	šroubovací
Počet svítidel na jistič B10A	6 ks
Počet svítidel na jistič B16A	9 ks
Počet svítidel na jistič C10A	10 ks
Počet svítidel na jistič C16A	15 ks

Světelné

Světelný tok svítidla	11520 lm
Světelný tok zdroje	16460 lm
Měrný výkon	117 lm/W
Teplota	4000 K
Životnost LED L80/B10	100000 hod
CRI	Ra80
MacAdam	3
Fotobiologická bezpečnost svítidla dle EN 62471 (Blue light hazard)	Risk group 0



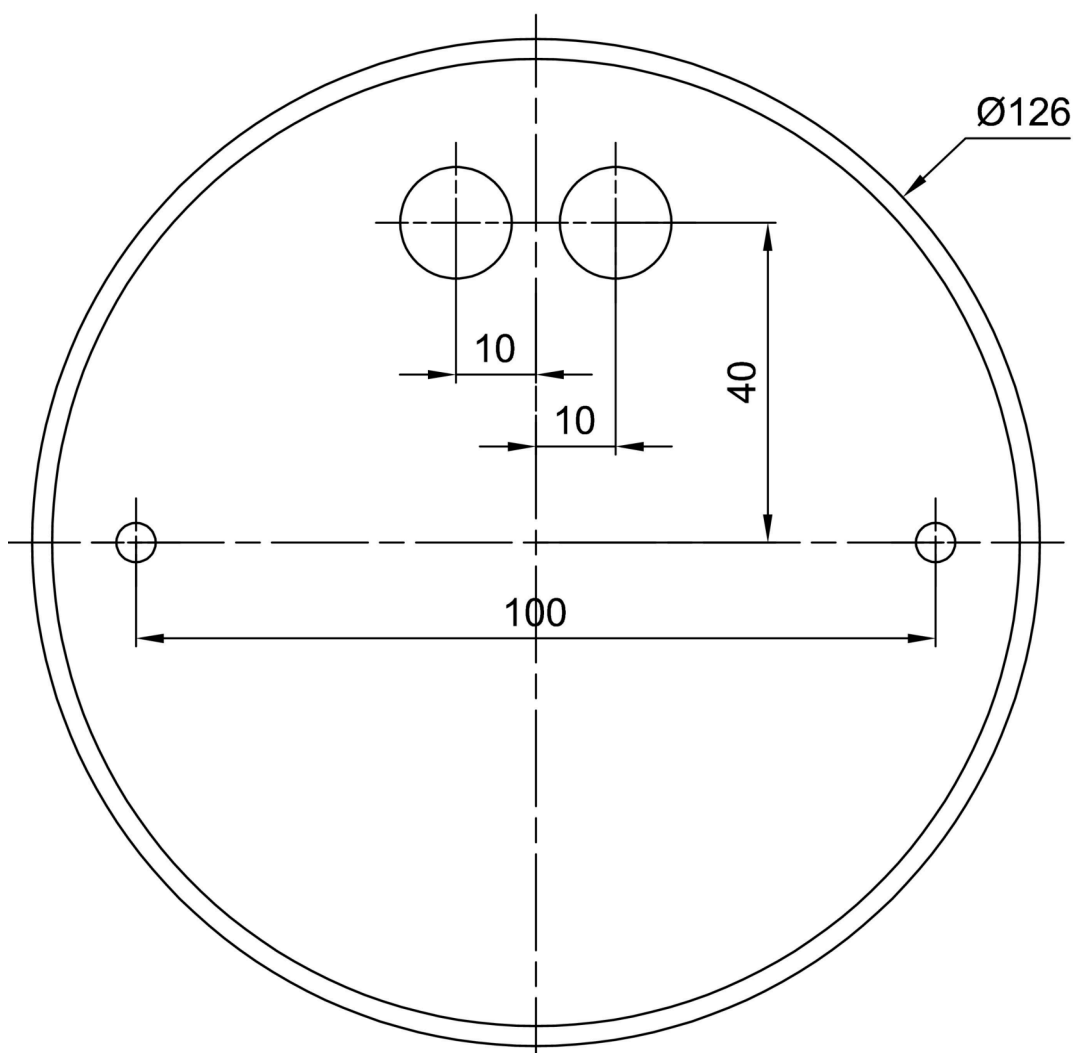
Eulum data pro výpočtové programy jsou k dispozici na www.osmont.cz.

Logistické

EAN	8591728079628
Hmotnost NTT0	10 Kg
Hmotnost BTTO	12.7 Kg
Počet kartonů	1 ks
Objem balení	0.205 m ³
Balení 1 šířka	0.95 m
Balení 1 délka	0.23 m
Balení 1 výška	0.94 m
Záruka*	60 měsíců

*U akumulátorů je poskytována záruka v délce 12 měsíců od data prodeje.

Montážní rozměry:



Doplňkový sortiment:

Stínidlo

Kód produktu	Název	Barva	Popis	Obrázek	Rozkres
20574	PM26C	bílá - černá			