



DELIA LC5

LED-9L52EMP1050ZLN11/PC26C/L100 3K##

WWW.OSMONT.CZ

DELIA LC5

Kód produktu: DEL58859

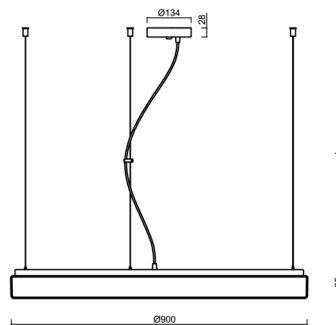
Typ: LED-9L52EMP1050ZLN11/PC26C/L100 3K##

Krátký popis svítidla: Bílé závěsné LED svítidlo ON/OFF s multipower funkcí a polykarbonátové stínidlo s černým dekorativním pruhem. Lankový závěs (s přívodním kabelem) o délce 100 cm.



Technická data

Typy svítidel	Klasické on/off
Typ montáže	závěsné - lanko
Materiál základny	ocel
Materiál stínidla	opálový polykarbonát
Barva základny	bílá Ral9003
Barva stínidla	bílá
Držení stínidla	sklapovací systém
Umístění montáže	strop
Šířka	900 mm
Délka	900 mm
Výška	85 mm
Průměr	ø 900 mm
Délka závěsu	1000 mm
Montážní otvor	2xø5mm
Kabelový vstup	2xø16mm
Energetická třída	D
Rázová pevnost	IK10
Provozní teplota	od -20°C do +30°C

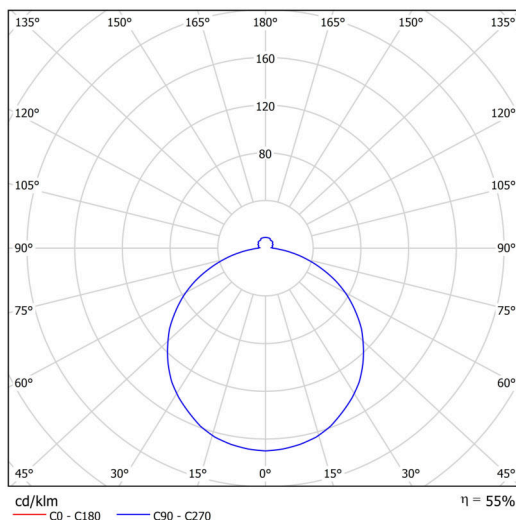


Elektrická data

Příkon	150 W
Stupeň krytí	IP40
Objemka	LED modul
Svorkovnice	šroubovací
Počet svítidel na jistič B10A	8 ks
Počet svítidel na jistič B16A	13 ks
Počet svítidel na jistič C10A	8 ks
Počet svítidel na jistič C16A	13 ks
Počet LED driverů	3

Světelná data

Světelný tok svítidla	15910 lm
Světelný tok zdroje	22730 lm
Měrný výkon	106 lm/W
Teplota chromatičnosti	3000 K
Životnost LED L80/B10	100000 hod
CRI	Ra80
MacAdam	3
Fotobiologická bezpečnost svítidla dle EN 62471 (Blue light hazard)	Risk group 0



Eulum data pro výpočtové programy jsou k dispozici na www.osmont.cz.

OSMONT, s.r.o.
 HYBRÁLEC 129,
 586 01 JIHLAVA, CZ

Multipower

Možnost nastavení výkonu uživatelem (DIP přepínač na proudovém zdroji).

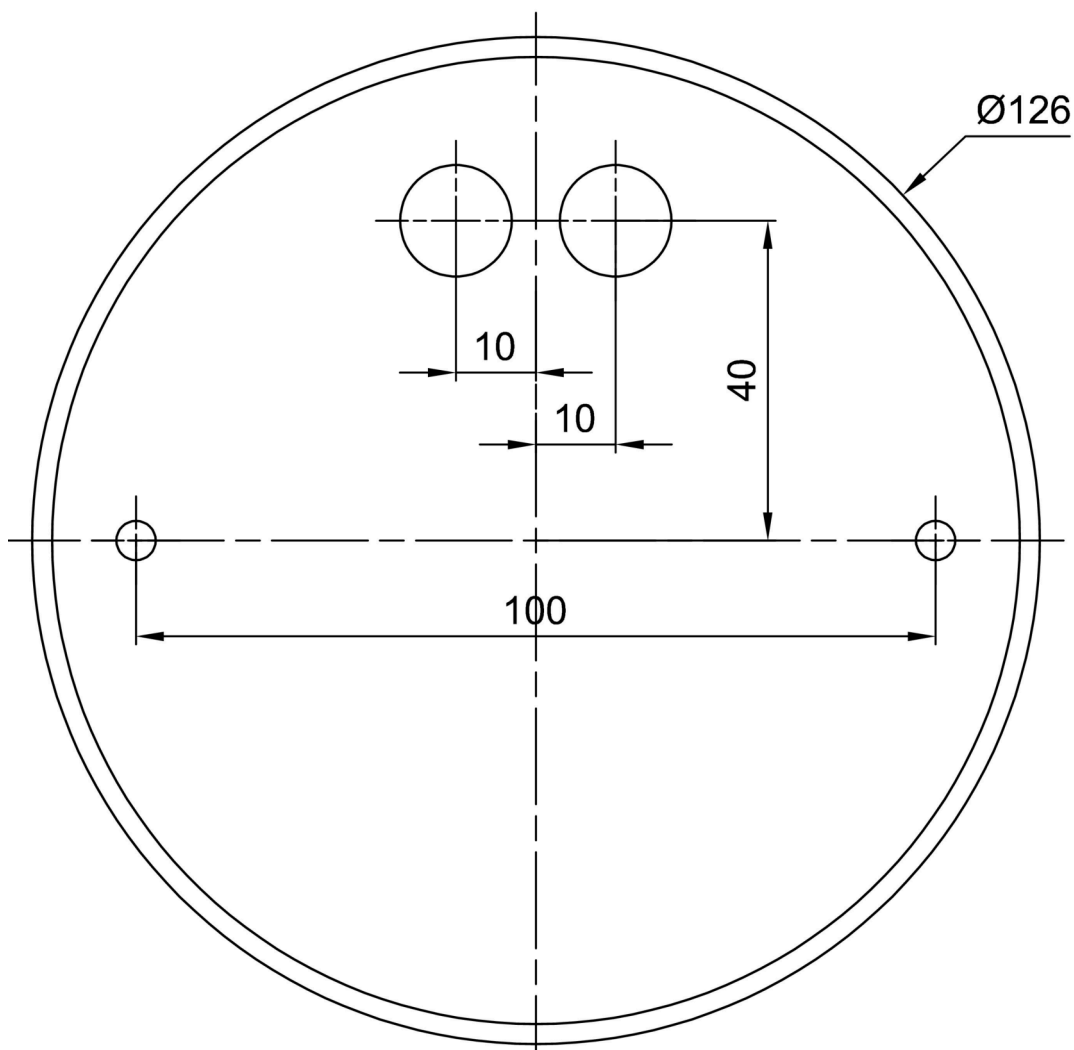
I [mA]	1050	1000	950	900	850	800	750	700
[%]	100	95	90	86	81	76	71	67

Logistická data

EAN	8591728193522
Hmotnost NTT0	10.5 Kg
Hmotnost BTTO	13.2 Kg
Záruka*	60 měsíců

*U akumulátorů je poskytována záruka v délce 36 měsíců od data prodeje.

Montážní rozměry:



Doplňkový sortiment:

Stínidlo

Kód produktu	Název	Barva	Obrázek	Rozkres
20740	PC26C	bílá - černá		