



DELIA LC5

IN-62ZL11/PM26C/L100**

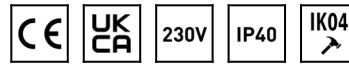
WWW.OSMONT.CZ

DELIA LC5

Kód produktu: DEL52631

Typ: IN-62ZL11/PM26C/L100**

Krátký popis svítidla: Bílé závěsné žárovkové svítidlo ON/OFF a PMMA stínidlo



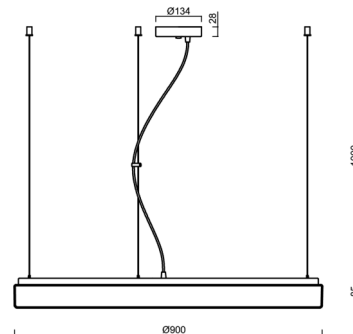
Technické

Typy svítidel	Klasické on/off
Typ montáže	závěsné - lanko
Materiál základny	ocel
Materiál stínidla	opálový polymethylmetakrylát
Barva základny	bílá Ral9003
Barva stínidla	bílá
Držení stínidla	sklapovací systém
Umístění montáže	strop
Šířka	900 mm
Délka	900 mm
Výška	90 mm
Průměr	ø 900 mm
Délka závěsu	1000 mm
Montážní otvor	2xø5mm
Kabelový vstup	2xø16mm
Rázová pevnost	IK04
Provozní teplota	od -20°C do +30°C



Elektrické

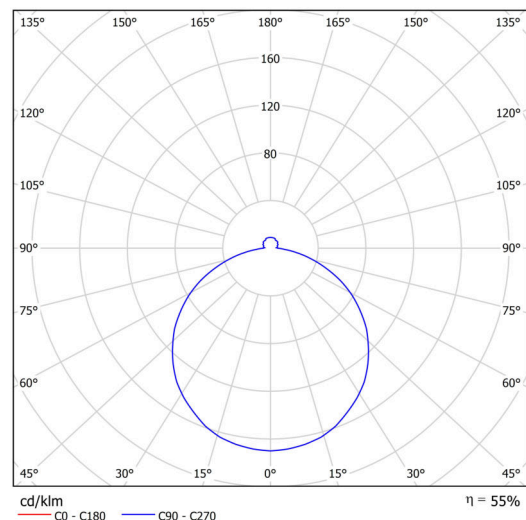
Typ napětí	AC
Napětí AC	220 - 240 V
Příkon	6x25 W
Stupeň krytí	IP40
Objímka	E27
Svorkovnice	šroubovací



Světelné

Fotobiologická bezpečnost svítidla dle EN 62471 (Blue light hazard)	Risk group 0
---	--------------

Eulum data pro výpočtové programy jsou k dispozici na www.osmont.cz.

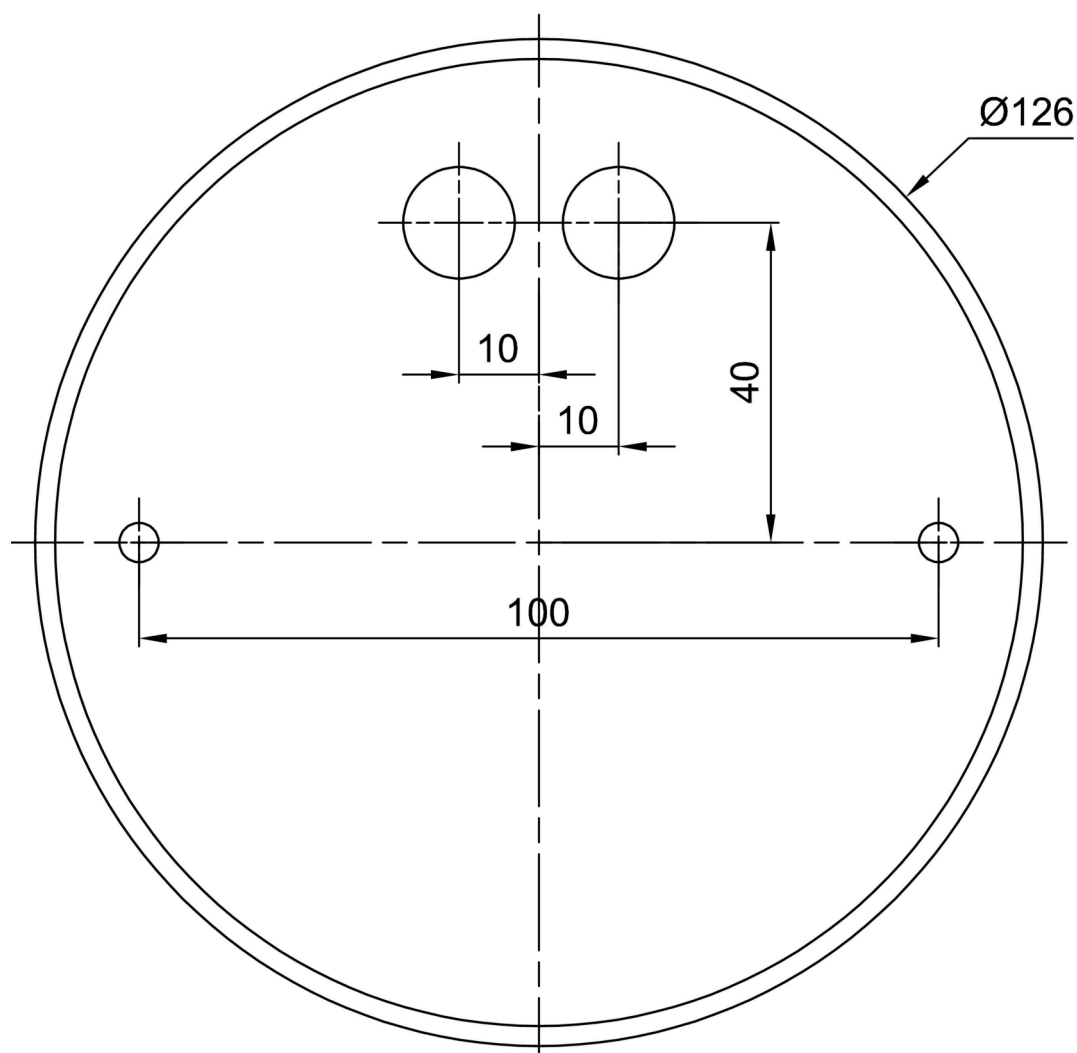


Logistické

EAN	8591728526313
Hmotnost NTT0	9.3 Kg
Hmotnost BTTO	11.5 Kg
Počet kartonů	1 ks
Objem balení	0.205 m ³
Balení 1 šířka	0.94 m
Balení 1 délka	0.95 m
Balení 1 výška	0.23 m
Záruka*	60 měsíců

*U akumulátorů je poskytována záruka v délce 12 měsíců od data prodeje.

Montážní rozměry:



Doplňkový sortiment:

Stínidlo

Kód produktu	Název	Barva	Popis	Obrázek	Rozkres
20574	PM26C	bílá - černá			