



DELIA LC4

LED-6L51EMP1050ZLN10/PC25C/L100 4K##

WWW.OSMONT.CZ

DELIA LC4

Kód produktu: DEL58854

Typ: LED-6L51EMP1050ZLN10/PC25C/L100 4K##

Krátký popis svítidla: Bílé závěsné LED svítidlo ON/OFF s multipower funkcí a polykarbonátové stínidlo s černým dekorativním pruhem. Lankový závěs (s přívodním kabelem) o délce 100 cm.

Technická data

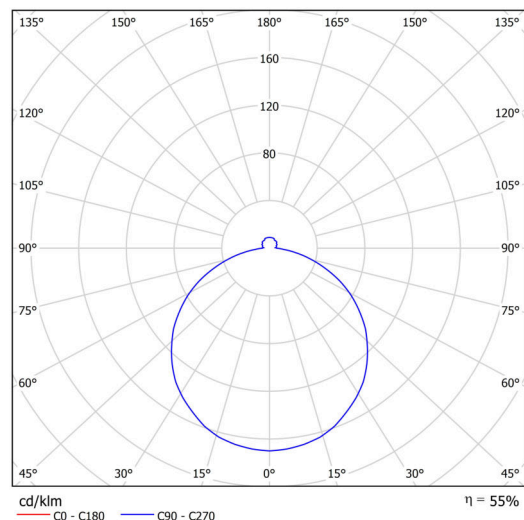
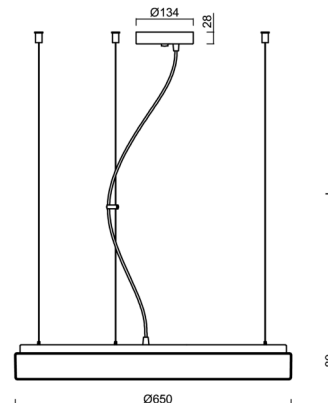
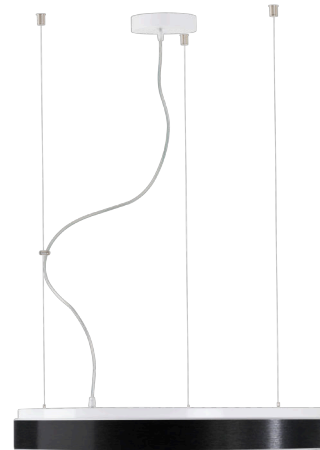
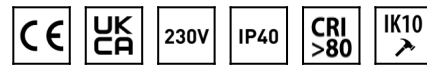
| | |
|-------------------|----------------------|
| Typy svítidel | Klasické on/off |
| Typ montáže | závěsné - lanko |
| Materiál základny | ocel |
| Materiál stínidla | opálový polykarbonát |
| Barva základny | bílá Ral9003 |
| Barva stínidla | bílá - černá |
| Držení stínidla | sklapovací systém |
| Umístění montáže | strop |
| Šířka | 650 mm |
| Délka | 650 mm |
| Výška | 80 mm |
| Průměr | Ø 650 mm |
| Délka závěsu | 1000 mm |
| Montážní otvor | 2xØ5mm |
| Kabelový vstup | 2xØ16mm |
| Energetická třída | D |
| Rázová pevnost | IK10 |
| Provozní teplota | od -20°C do +30°C |

Elektrická data

| | |
|-------------------------------|------------|
| Příkon | 100 W |
| Stupeň krytí | IP40 |
| Objemka | LED modul |
| Svorkovnice | šroubovací |
| Počet svítidel na jistič B10A | 12 ks |
| Počet svítidel na jistič B16A | 20 ks |
| Počet svítidel na jistič C10A | 12 ks |
| Počet svítidel na jistič C16A | 20 ks |
| Počet LED driverů | 2 |

Světelná data

| | |
|---|--------------|
| Světelný tok svítidla | 10430 lm |
| Světelný tok zdroje | 15810 lm |
| Měrný výkon | 104 lm/W |
| Teplota chromatičnosti | 4000 K |
| Životnost LED L80/B10 | 100000 hod |
| CRI | Ra80 |
| MacAdam | 3 |
| Fotobiologická bezpečnost svítidla dle EN 62471 (Blue light hazard) | Risk group 0 |



Eulum data pro výpočtové programy jsou k dispozici na www.osmont.cz.

OSMONT, s.r.o.
HYBRÁLEC 129,
586 01 JIHLAVA, CZ

Multipower

Možnost nastavení výkonu uživatelem (DIP přepínač na proudovém zdroji).

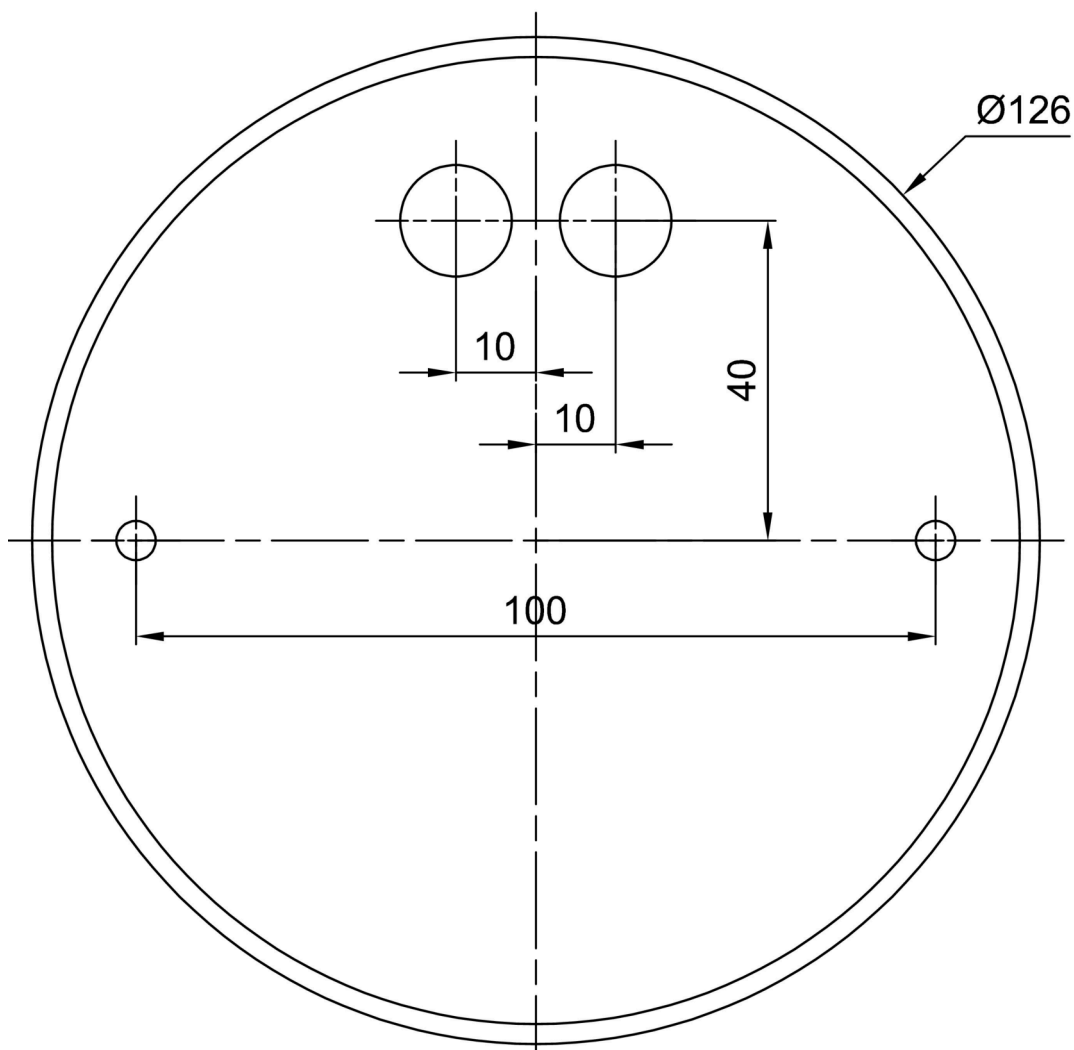
| | | | | | | | | |
|--------|------|------|-----|-----|-----|-----|-----|-----|
| I [mA] | 1050 | 1000 | 950 | 900 | 850 | 800 | 750 | 700 |
| [%] | 100 | 95 | 90 | 86 | 81 | 76 | 71 | 67 |

Logistická data

| | |
|---------------|---------------|
| EAN | 8591728193478 |
| Hmotnost NTT0 | 6 Kg |
| Hmotnost BTTO | 7.4 Kg |
| Záruka* | 60 měsíců |

*U akumulátorů je poskytována záruka v délce 36 měsíců od data prodeje.

Montážní rozměry:



Doplňkový sortiment:

Stínidlo

| Kód produktu | Název | Barva | Obrázek | Rozkres |
|--------------|-------|--------------|---|---------|
| 20722 | PC25C | bílá - černá |  | |