



DELIA LC4

LED-6L51EMP700ZLN10/PC25C/L100 4K##

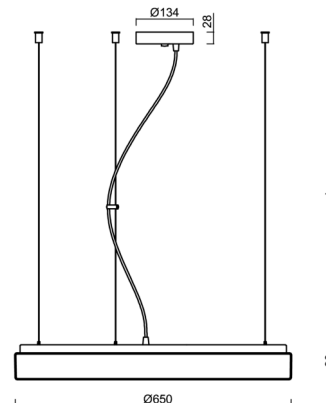
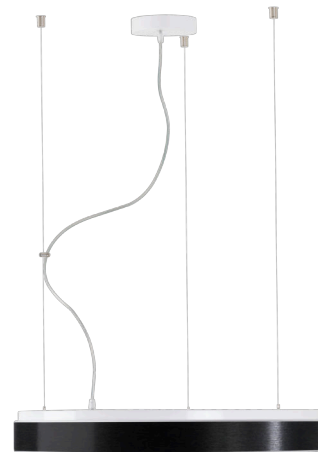
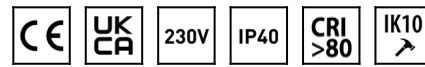
WWW.OSMONT.CZ

DELIA LC4

Kód produktu: DEL58852

Typ: LED-6L51EMP700ZLN10/PC25C/L100 4K##

Krátký popis svítidla: Bílé závěsné LED svítidlo ON/OFF s multipower funkcí a polykarbonátové stínidlo s černým dekorativním pruhem. Lankový závěs (s přívodním kabelem) o délce 100 cm.



Technická data

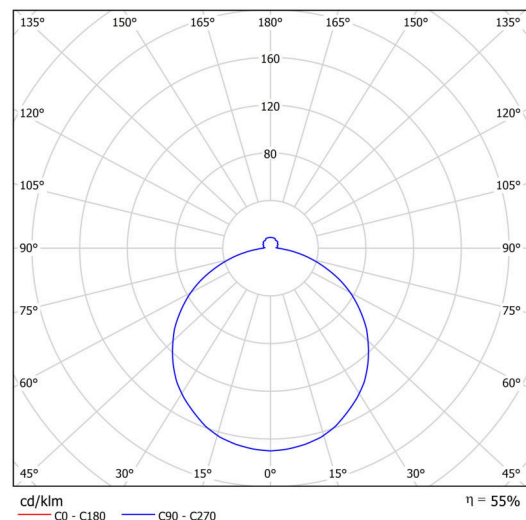
Typy svítidel	Klasické on/off
Typ montáže	závěsné - lanko
Materiál základny	ocel
Materiál stínidla	opálový polykarbonát
Barva základny	bílá Ral9003
Barva stínidla	bílá - černá
Držení stínidla	sklapovací systém
Umístění montáže	strop
Šířka	650 mm
Délka	650 mm
Výška	80 mm
Průměr	Ø 650 mm
Délka závěsu	1000 mm
Montážní otvor	2xØ5mm
Kabelový vstup	2xØ16mm
Energetická třída	D
Rázová pevnost	IK10
Provozní teplota	od -20°C do +30°C

Elektrická data

Příkon	65 W
Stupeň krytí	IP40
Objímka	LED modul
Svorkovnice	šroubovací
Počet svítidel na jistič B10A	18 ks
Počet svítidel na jistič B16A	29 ks
Počet svítidel na jistič C10A	18 ks
Počet svítidel na jistič C16A	29 ks
Počet LED driverů	2

Světelná data

Světelný tok svítidla	7250 lm
Světelný tok zdroje	10980 lm
Měrný výkon	111 lm/W
Teplota chromatičnosti	4000 K
Životnost LED L80/B10	100000 hod
CRI	Ra80
MacAdam	3
Fotobiologická bezpečnost svítidla dle EN 62471 (Blue light hazard)	Risk group 0



Eulum data pro výpočtové programy jsou k dispozici na www.osmont.cz.

OSMONT, s.r.o.
HYBRÁLEC 129,
586 01 JIHLAVA, CZ

Multipower

Možnost nastavení výkonu uživatelem (DIP přepínač na proudovém zdroji).

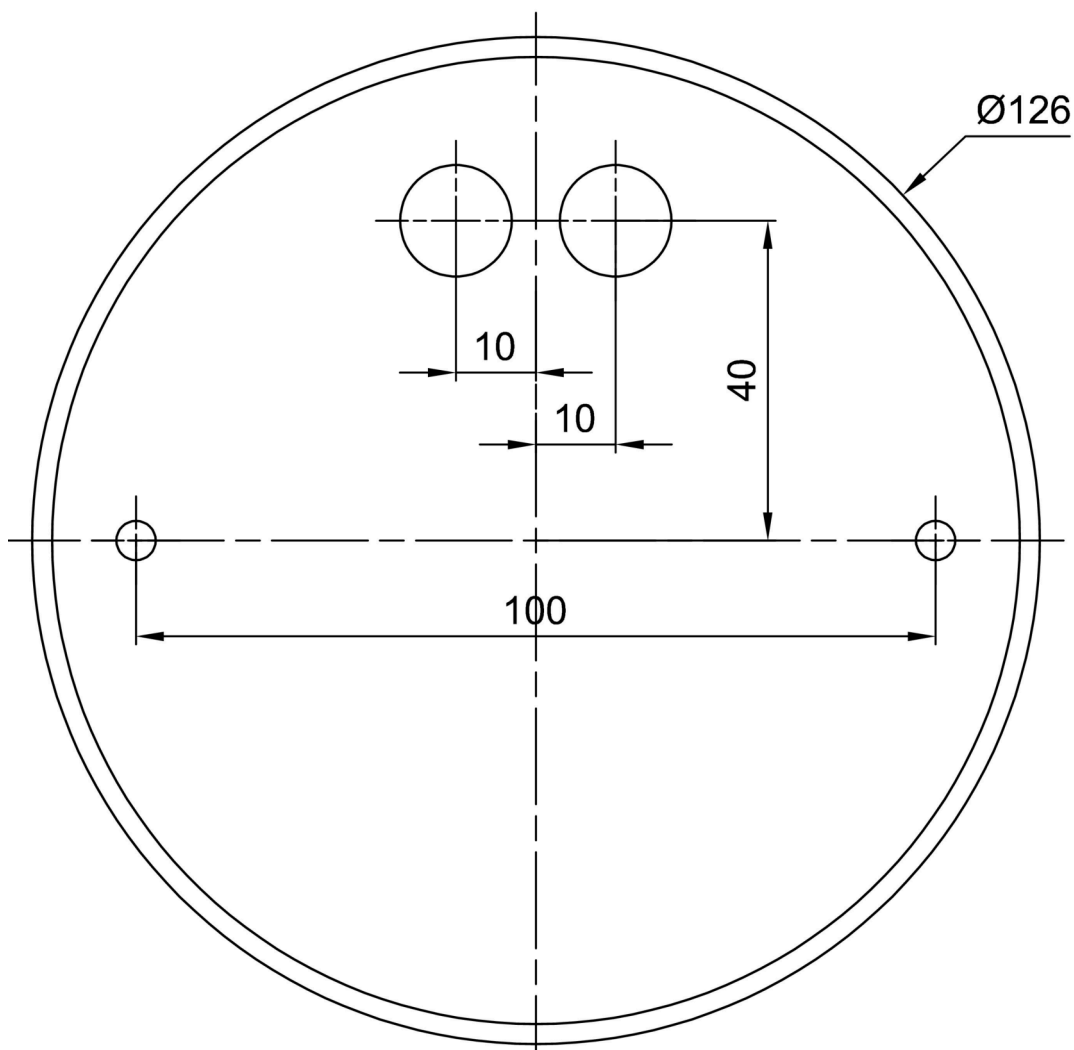
I [mA]	700	650	600	550	500	450	400	
[%]	100	93	86	79	71	64	57	

Logistická data

EAN	8591728193454
Hmotnost NTTO	5.6 Kg
Hmotnost BTTO	7 Kg
Záruka*	60 měsíců

*U akumulátorů je poskytována záruka v délce 36 měsíců od data prodeje.

Montážní rozměry:



Doplňkový sortiment:

Stínidlo

Kód produktu	Název	Barva	Obrázek	Rozkres
20722	PC25C	bílá - černá		