



## DELIA LC4

---

LED-6L51E1050ZLN10/PC25C/L100 DALI 3K##

[WWW.OSMONT.CZ](http://WWW.OSMONT.CZ)

## DELIA LC4

Kód produktu: DEL58851

Typ: LED-6L51E1050ZLN10/PC25C/L100 DALI 3K##

Krátký popis svítidla: Bílé závěsné LED svítidlo DALI a polykarbonátové stínidlo s černým dekorativním pruhem. Lankový závěs (s přívodním kabelem) o délce 100 cm.

### Technická data

Typy svítidel	Stmívatelné
Typ montáže	závěsné - lanko
Materiál základny	ocel
Materiál stínidla	opálový polykarbonát
Barva základny	bílá Ral9003
Barva stínidla	bílá - černá
Držení stínidla	sklapovací systém
Umístění montáže	strop
Šířka	650 mm
Délka	650 mm
Výška	80 mm
Průměr	ø 650 mm
Délka závěsu	1000 mm
Montážní otvor	2xø5mm
Kabelový vstup	2xø16mm
Energetická třída	D
Rázová pevnost	IK10
Provozní teplota	od -20°C do +30°C

### Elektrická data

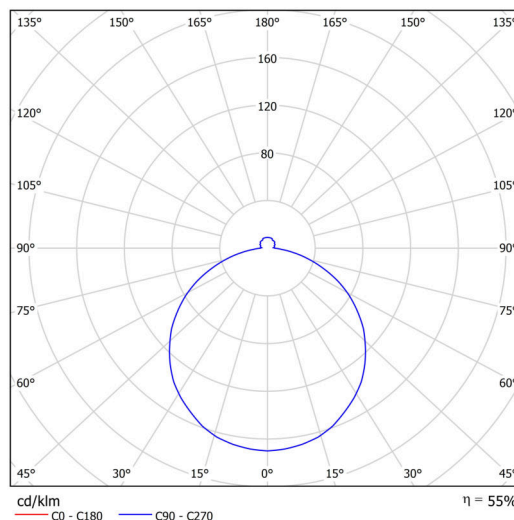
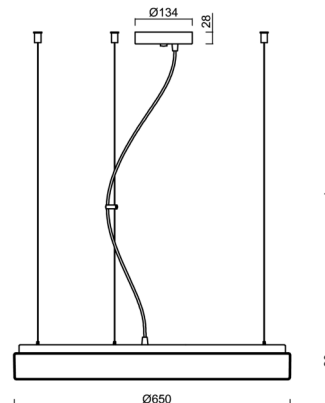
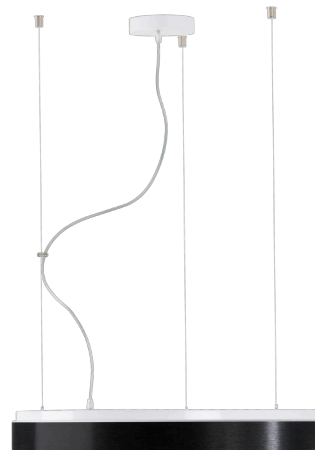
Příkon	100 W
Stupeň krytí	IP40
Objemka	LED modul
Svorkovnice	šroubovací
Počet svítidel na jistič B10A	7 ks
Počet svítidel na jistič B16A	11 ks
Počet svítidel na jistič C10A	11 ks
Počet svítidel na jistič C16A	18 ks
Počet LED driverů	2

### Světelná data

Světelný tok svítidla	10010 lm
Světelný tok zdroje	15160 lm
Měrný výkon	100 lm/W
Teplota chromatičnosti	3000 K
Životnost LED L80/B10	100000 hod
CRI	Ra80
MacAdam	3
Fotobiologická bezpečnost svítidla dle EN 62471 (Blue light hazard)	Risk group 0

Eulum data pro výpočtové programy jsou k dispozici na [www.osmont.cz](http://www.osmont.cz).

OSMONT, s.r.o.  
HYBRÁLEC 129,  
586 01 JIHLAVA, CZ



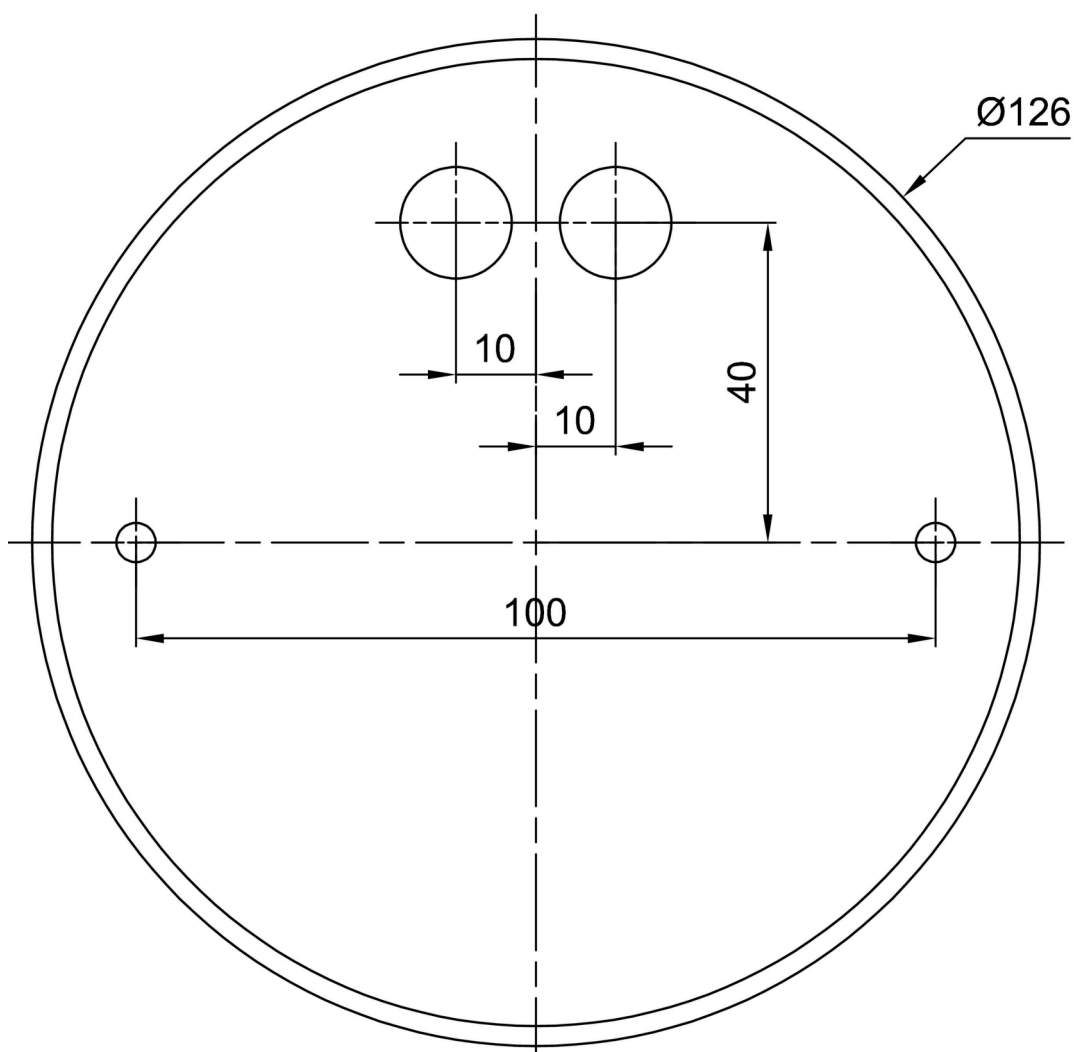
## TECHNICKÝ LIST

### Logistická data

EAN	8591728193447
Hmotnost NTT0	6.1 Kg
Hmotnost BTTO	7.5 Kg
Záruka*	60 měsíců

\*U akumulátorů je poskytována záruka v délce 36 měsíců od data prodeje.

### Montážní rozměry:



## Doplňkový sortiment:

## Stínidlo

Kód produktu	Název	Barva	Obrázek	Rozkres
20722	PC25C	bílá - černá		