



## DELIA L3

LED-1L20EMP700ZLN94/PM24/L100/NK1W B 3K##

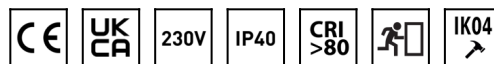
[WWW.OSMONT.CZ](http://WWW.OSMONT.CZ)

# DELIA L3

Kód produktu: DEL68440

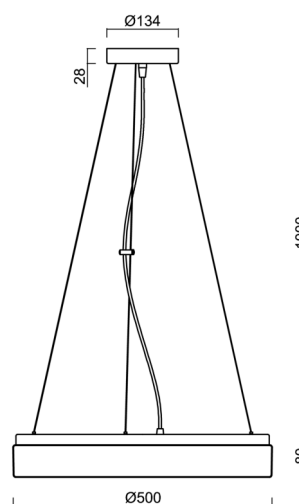
Typ: LED-1L20EMP700ZLN94/PM24/L100/NK1W B 3K##

Krátký popis svítidla: Bílé závěsné LED svítidlo nouzové kombinované s multipower funkcí a PMMA stínidlo. Lankový závěs (s přívodním kabelem) o délce 100 cm.



## Technické

|                   |                              |
|-------------------|------------------------------|
| Typy svítidel     | Nouzové kombinované          |
| Typ montáže       | závěsné - lanko              |
| Materiál základny | ocel                         |
| Materiál stínidla | opálový polymethylmetakrylát |
| Barva základny    | bílá Ral9003                 |
| Barva stínidla    | bílá                         |
| Držení stínidla   | sklapovací systém            |
| Umístění montáže  | strop                        |
| Šířka             | 500 mm                       |
| Délka             | 500 mm                       |
| Výška             | 85 mm                        |
| Průměr            | ø 500 mm                     |
| Délka závěsu      | 1000 mm                      |
| Montážní otvor    | 2xø5mm                       |
| Kabelový vstup    | 2xø16mm                      |
| Rázová pevnost    | IK04                         |
| Provozní teplota  | od 0°C do +30°C              |



## Elektrické

|                               |             |
|-------------------------------|-------------|
| Příkon                        | 32 W        |
| Stupeň krytí                  | IP40        |
| Objímka                       | LED modul   |
| Typ baterií                   | NiCd        |
| Čas nouze                     | 3 hod       |
| SELFTEST                      | ne          |
| Svorkovnice                   | zacvakávací |
| Počet svítidel na jistič B10A | 26 ks       |
| Počet svítidel na jistič B16A | 40 ks       |
| Počet svítidel na jistič C10A | 30 ks       |
| Počet svítidel na jistič C16A | 48 ks       |

## Světelné

|   |              |
|---|--------------|
| Světelný tok svítidla   | 3520 lm      |
| Světelný tok zdroje   | 5330 lm      |
| Světelný tok zdroje v nouzovém režimu                               | 150 lm       |
| Měrný výkon   | 110 lm/W     |
| Teplota   | 3000 K       |
| Životnost LED L80/B10   | 100000 hod   |
| CRI   | Ra80         |
| MacAdam   | 3            |
| Fotobiologická bezpečnost svítidla dle EN 62471 (Blue light hazard) | Risk group 0 |



## TECHNICKÝ LIST

Eulum data pro výpočtové programy jsou k dispozici na  
[www.osmont.cz](http://www.osmont.cz).



### Multipower

Možnost nastavení výkonu uživatelem (DIP přepínač na proudovém zdroji).

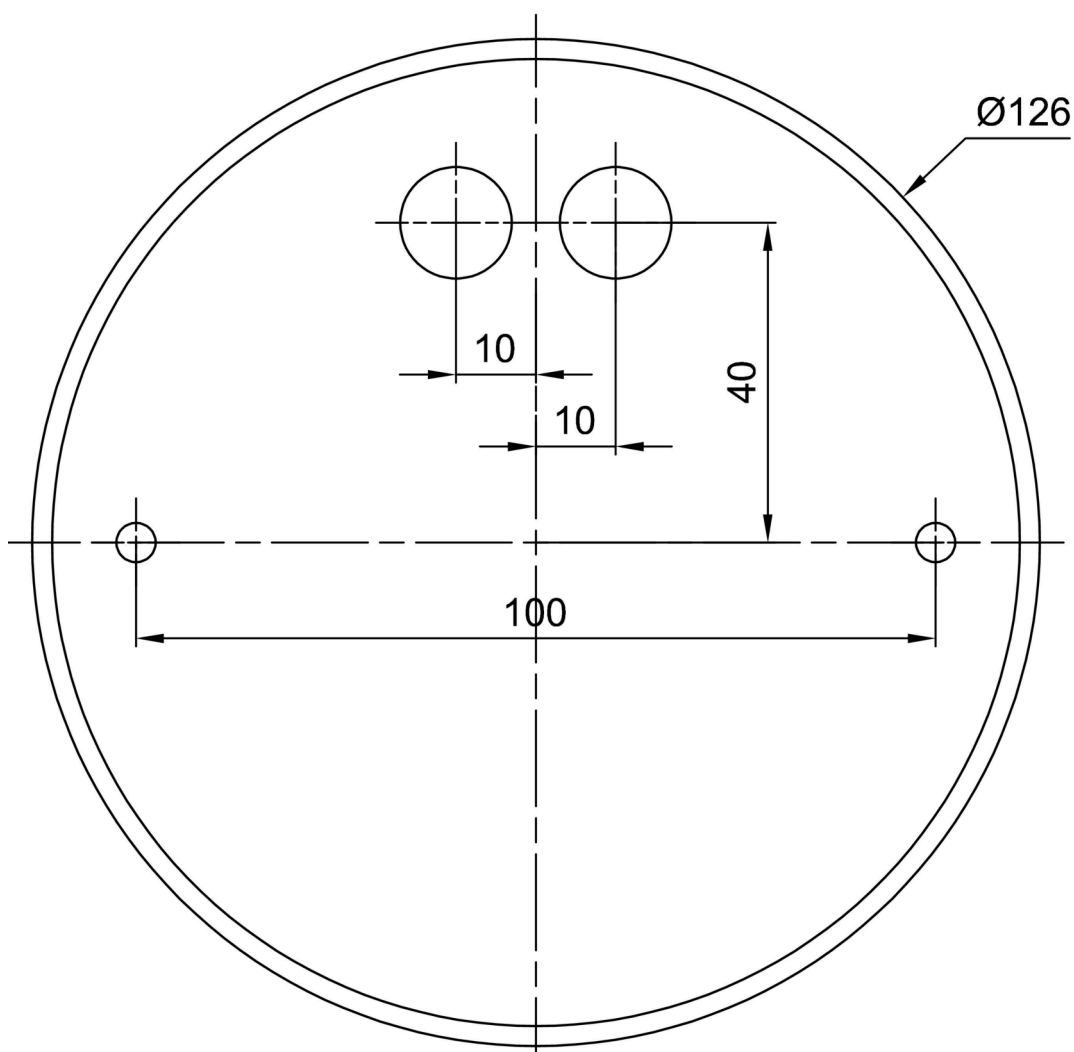
|        |     |     |     |     |  |
|--------|-----|-----|-----|-----|--|
| I [mA] | 700 | 600 | 500 | 400 |  |
| [%]    | 100 | 86  | 71  | 57  |  |

### Logistické

|         |               |
|---------|---------------|
| EAN     | 8591728160661 |
| Záruka* | 60 měsíců     |


\*U akumulátorů je poskytována záruka v délce 12 měsíců od data  
prodeje.

### Montážní rozměry:



## Doplňkový sortiment:

## Stínidlo

| Kód produktu | Název | Barva | Popis         | Obrázek   | Rozkres |
|--------------|-------|-------|---------------|---|---------|
| 20523        | PM24  | bílá  | příslušenství |  |         |