



DELIA C3

LED-1L20EMP700KN94/PM24C/NK1W 4K##

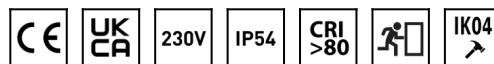
WWW.OSMONT.CZ

DELIA C3

Kód produktu: DEL69580

Typ: LED-1L20EMP700KN94/PM24C/NK1W 4K##

Krátký popis svítidla: Bílé přisazené LED svítidlo nouzové kombinované a PMMA stínidlo



Technické

| | |
|-------------------|------------------------------|
| Typy svítidel | Nouzové kombinované |
| Typ montáže | přisazené |
| Materiál základny | ocel |
| Materiál stínidla | opálový polymethylmetakrylát |
| Barva základny | bílá Ral9003 |
| Barva stínidla | bílá - černá |
| Držení stínidla | sklapovací systém |
| Umístění montáže | strop/stěna |
| Šířka | 500 mm |
| Délka | 500 mm |
| Výška | 85 mm |
| Průměr | ø 500 mm |
| Montážní otvor | 3xø5mm |
| Kabelový vstup | 2xø16mm |
| Energetická třída | D |
| Rázová pevnost | IK04 |
| Provozní teplota | od 0°C do +30°C |

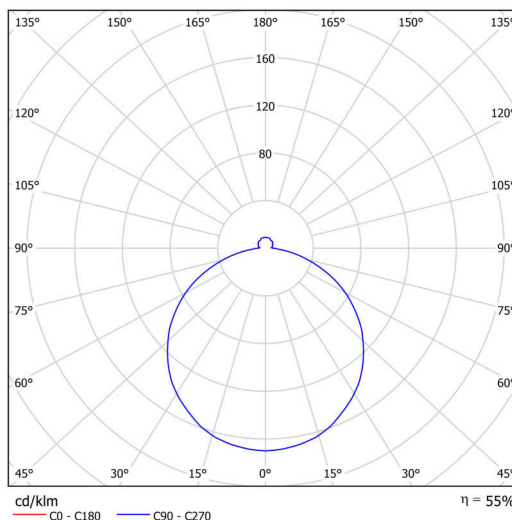


Elektrické

| | |
|-------------------------------|-------------|
| Příkon | 32 W |
| Stupeň krytí | IP54 |
| Objímka | LED modul |
| Typ baterií | NiCd |
| Čas nouze | 3 hod |
| Svorkovnice | zacvakávací |
| Počet svítidel na jistič B10A | 26 ks |
| Počet svítidel na jistič B16A | 40 ks |
| Počet svítidel na jistič C10A | 30 ks |
| Počet svítidel na jistič C16A | 48 ks |

Světelné

| | |
|---------------------------------------------------------------------|--------------|
| Světelný tok svítidla | 3060 lm |
| Světelný tok zdroje | 5560 lm |
| Světelný tok zdroje v nouzovém režimu | 150 lm |
| Měrný výkon | 95 lm/W |
| Teplota | 4000 K |
| Životnost LED L80/B10 | 100000 hod |
| CRI | Ra80 |
| MacAdam | 3 |
| Fotobiologická bezpečnost svítidla dle EN 62471 (Blue light hazard) | Risk group 0 |



Eulum data pro výpočtové programy jsou k dispozici na www.osmont.cz.

TECHNICKÝ LIST

Multipower

Možnost nastavení výkonu uživatelem (DIP přepínač na proudovém zdroji).

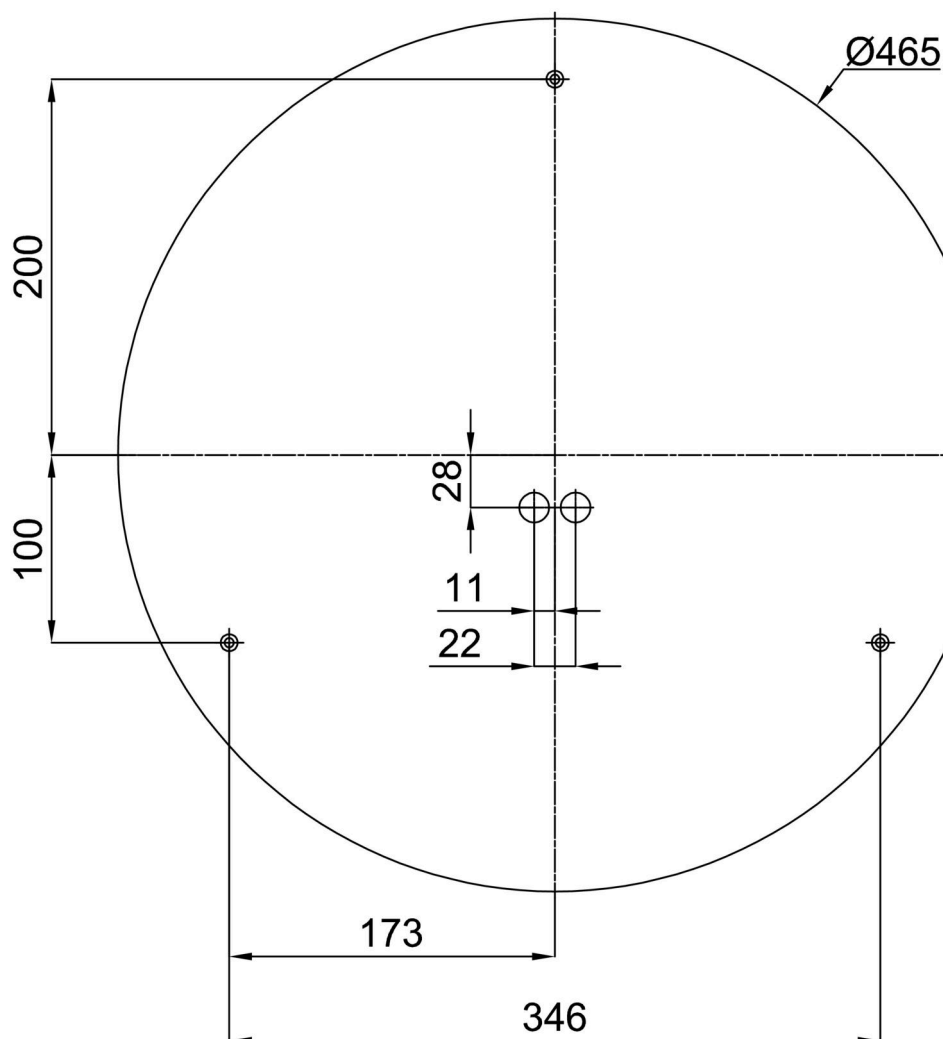
| | | | | | |
|--------|-----|-----|-----|-----|--|
| I [mA] | 700 | 600 | 500 | 400 | |
| [%] | 100 | 86 | 71 | 57 | |

Logistické

| | |
|----------------|----------------------|
| EAN | 8591728078713 |
| Hmotnost NTT0 | 2.6 Kg |
| Hmotnost BTTO | 3 Kg |
| Počet kartonů | 1 ks |
| Objem balení | 0.023 m ³ |
| Balení 1 šířka | 0.51 m |
| Balení 1 délka | 0.51 m |
| Balení 1 výška | 0.09 m |
| Záruka* | 60 měsíců |

*U akumulátorů je poskytována záruka v délce 12 měsíců od data prodeje.

Montážní rozměry:



Doplňkový sortiment:

Podstavec pro povrchovou montáž

| Kód produktu | Název | Barva | Popis | Obrázek | Rozkres |
|--------------|-------------------|--------------|-------|------------------------------------------------------------------------------------|-------------------------------------------------------------------------------------|
| 33503 | KN9,K9,B17 /BP | bílá Ral9003 | |  |  |

Stínidlo

| Kód produktu | Název | Barva | Popis | Obrázek | Rozkres |
|--------------|-------|--------------|-------|------------------------------------------------------------------------------------|---------|
| 20572 | PM24C | bílá - černá | |  | |