



## DELIA C3

---

LED-1L20EMP1050KN94/PC24C 3K##

[WWW.OSMONT.CZ](http://WWW.OSMONT.CZ)

## DELIA C3

Kód produktu: DEL69047

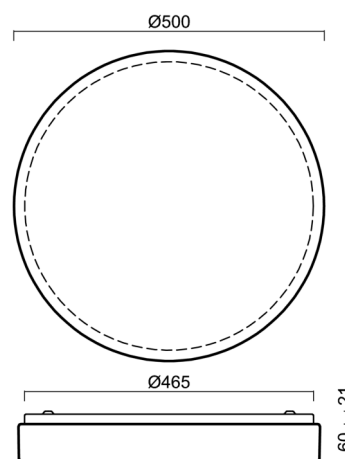
Typ: LED-1L20EMP1050KN94/PC24C 3K##

Krátký popis svítidla: Bílé přisazené LED svítidlo ON/OFF a polykarbonátové stínidlo



### Technické

Typy svítidel	Klasické on/off
Typ montáže	přisazené
Materiál základny	ocel
Materiál stínidla	opálový polykarbonát
Barva základny	bílá Ral9003
Barva stínidla	bílá - černá
Držení stínidla	sklapovací systém
Umístění montáže	strop/stěna
Šířka	500 mm
Délka	500 mm
Výška	85 mm
Průměr	ø 500 mm
Montážní otvor	3xø5mm
Kabelový vstup	2xø16mm
Energetická třída	D
Rázová pevnost	IK10
Provozní teplota	od -20°C do +30°C



### Elektrické

Příkon	48 W
Stupeň krytí	IP54
Objímka	LED modul
Svorkovnice	zacvakávací
Počet svítidel na jistič B10A	24 ks
Počet svítidel na jistič B16A	40 ks
Počet svítidel na jistič C10A	24 ks
Počet svítidel na jistič C16A	40 ks

### Světelné

Světelný tok svítidla	4260 lm
Světelný tok zdroje	7740 lm
Měrný výkon	88 lm/W
Teplota	3000 K
Životnost LED L80/B10	100000 hod
CRI	Ra80
MacAdam	3
Fotobiologická bezpečnost svítidla dle EN 62471 (Blue light hazard)	Risk group 0

Eulum data pro výpočtové programy jsou k dispozici na [www.osmont.cz](http://www.osmont.cz).



## TECHNICKÝ LIST

### Multipower

Možnost nastavení výkonu uživatelem (DIP přepínač na proudovém zdroji).

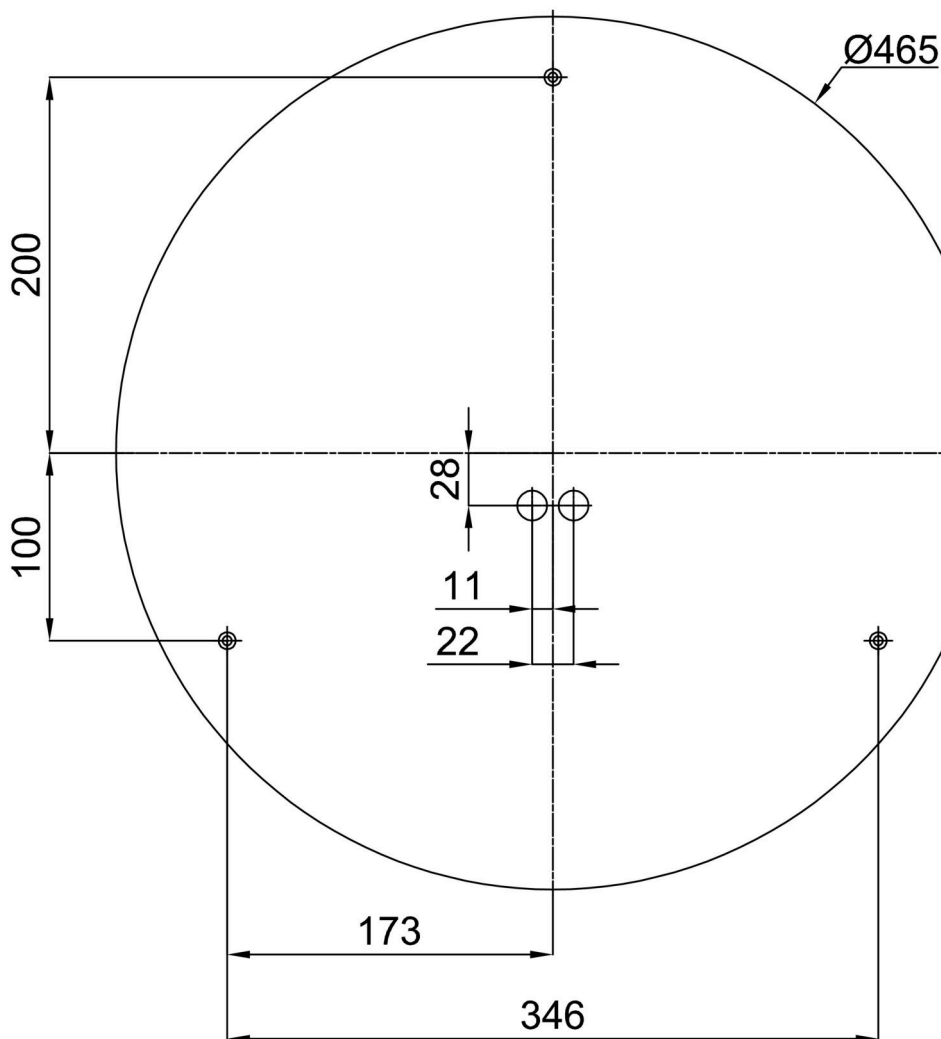
I [mA]	1050	900	850	700	
[%]	100	86	81	67	

### Logistické

EAN	8591728076795
Hmotnost NTT0	2.6 Kg
Hmotnost BTTO	3 Kg
Počet kartonů	1 ks
Objem balení	0.023 m <sup>3</sup>
Balení 1 šířka	0.51 m
Balení 1 délka	0.51 m
Balení 1 výška	0.09 m
Záruka*	60 měsíců

\*U akumulátorů je poskytována záruka v délce 12 měsíců od data prodeje.

### Montážní rozměry:



## Doplňkový sortiment:

## Podstavec pro povrchovou montáž

Kód produktu	Název	Barva	Popis	Obrázek	Rozkres
33503	KN9,K9,B17 /BP	bílá Ral9003			

## Stínidlo

Kód produktu	Název	Barva	Popis	Obrázek	Rozkres
20569	PC24C	bílá - černá			