



DELIA C2A

LED-1L17E500KN73/PC19C/NK1W 4K#

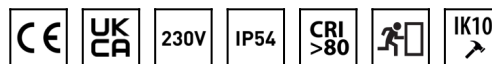
WWW.OSMONT.CZ

DELIA C2A

Kód produktu: DEL73518

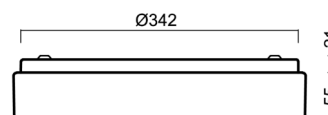
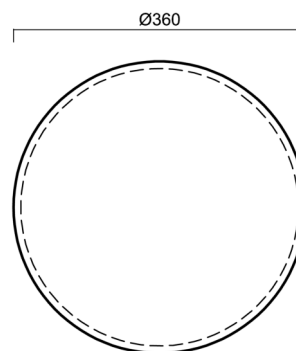
Typ: LED-1L17E500KN73/PC19C/NK1W 4K#

Krátký popis svítidla: Bílé přisazené LED svítidlo nouzové kombinované a polykarbonátové stínidlo s černým dekorativním pruhem



Technické

Typy svítidel	Nouzové kombinované
Typ montáže	přisazené
Materiál základny	ocel
Materiál stínidla	opálový polykarbonát
Barva základny	bílá Ral9003
Barva stínidla	bílá - černá
Držení stínidla	sklapovací systém
Umístění montáže	strop/stěna
Šířka	360 mm
Délka	360 mm
Výška	71 mm
Průměr	ø 360 mm
Montážní otvor	3xø5mm
Kabelový vstup	2xø16mm
Energetická třída	D
Rázová pevnost	IK10
Provozní teplota	od 0°C do +30°C

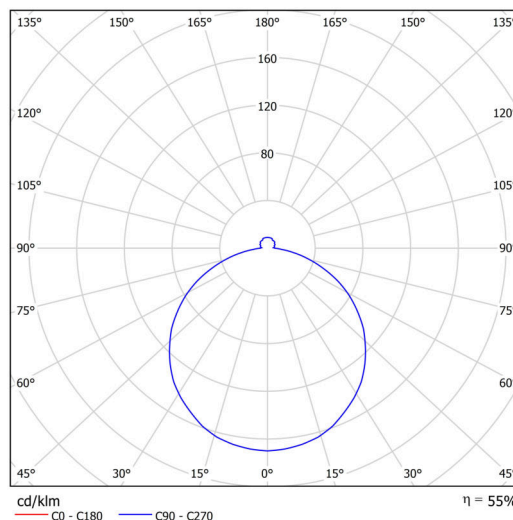


Elektrické

Příkon	17 W
Stupeň krytí	IP54
Objímka	LED modul
Typ baterií	NiCd
Čas nouze	3 hod
Svorkovnice	zacvakávací
Počet svítidel na jistič B10A	26 ks
Počet svítidel na jistič B16A	40 ks
Počet svítidel na jistič C10A	30 ks
Počet svítidel na jistič C16A	48 ks

Světelné

Světelný tok svítidla	1600 lm
Světelný tok zdroje	2900 lm
Světelný tok zdroje v nouzovém režimu	150 lm
Měrný výkon	94 lm/W
Teplota	4000 K
Životnost LED L80/B10	100000 hod
CRI	Ra80
MacAdam	3
Fotobiologická bezpečnost svítidla dle EN 62471 (Blue light hazard)	Risk group 0



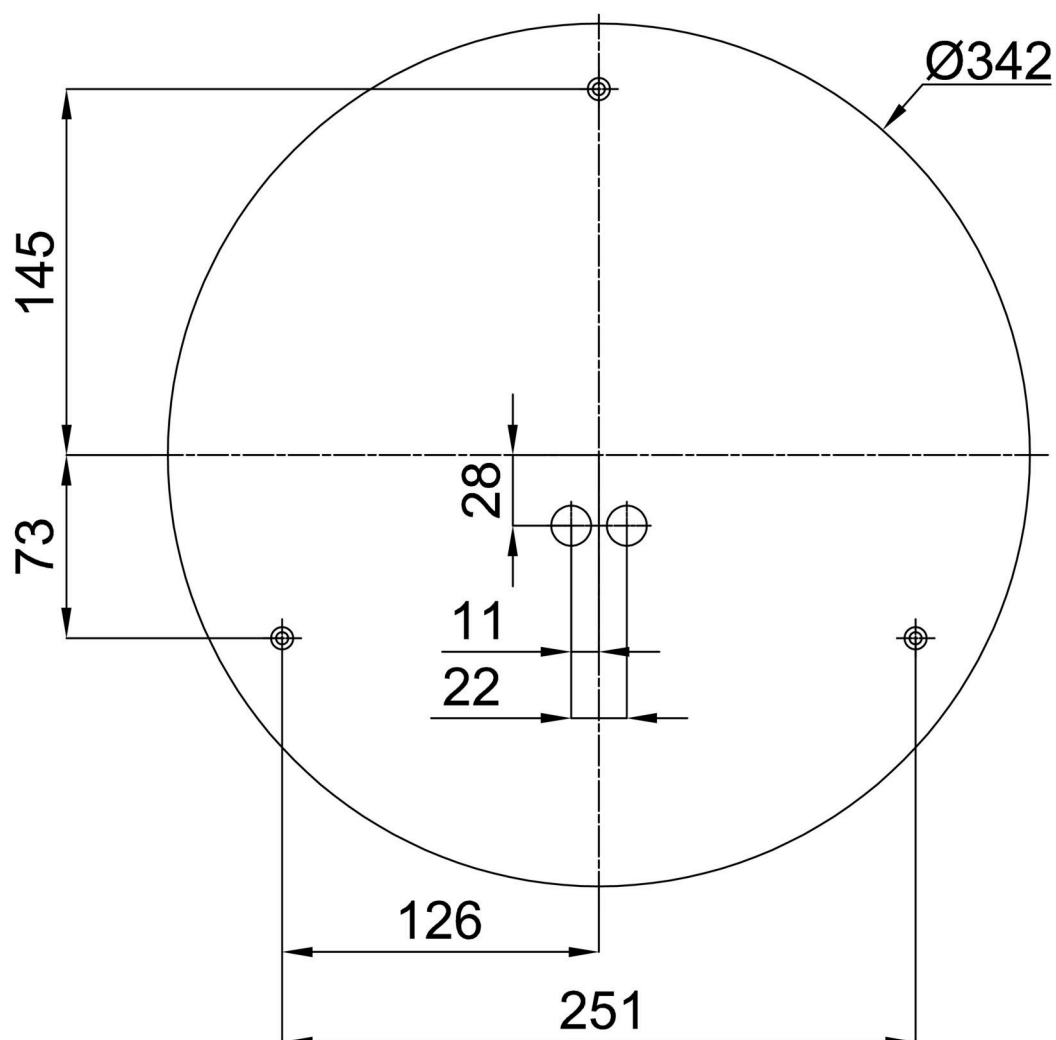
Eulum data pro výpočtové programy jsou k dispozici na

Logistické

EAN	8591728080358
Hmotnost NTT0	1.6 Kg
Hmotnost BTTO	2 Kg
Počet kartonů	1 ks
Objem balení	0.019 m ³
Balení 1 šířka	0.385 m
Balení 1 délka	0.37 m
Balení 1 výška	0.13 m
Záruka*	60 měsíců

*U akumulátorů je poskytována záruka v délce 12 měsíců od data prodeje.

Montážní rozměry:



Doplňkový sortiment:

Stínidlo

Kód produktu	Název	Barva	Popis	Obrázek	Rozkres
20567	PC19C	bílá - černá			