



## DELIA C2

---

LED-1L16E700KN83/PM23C DALI 3K#

[WWW.OSMONT.CZ](http://WWW.OSMONT.CZ)

## DELIA C2

Kód produktu: DEL69072

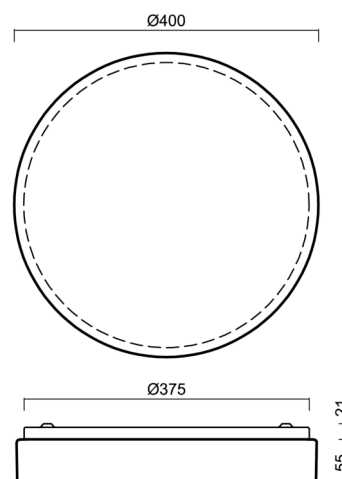
Typ: LED-1L16E700KN83/PM23C DALI 3K#

Krátký popis svítidla: Bílé přisazené LED svítidlo DALI a PMMA stínidlo černým dekorativním pruhem



### Technické

|                   |                              |
|-------------------|------------------------------|
| Typy svítidel     | Stmívatelné                  |
| Typ montáže       | přisazené                    |
| Materiál základny | ocel                         |
| Materiál stínidla | opálový polymethylmetakrylát |
| Barva základny    | bílá Ral9003                 |
| Barva stínidla    | bílá - černá                 |
| Držení stínidla   | sklapovací systém            |
| Umístění montáže  | strop/stěna                  |
| Šířka             | 400 mm                       |
| Délka             | 400 mm                       |
| Výška             | 80 mm                        |
| Průměr            | Ø 400 mm                     |
| Montážní otvor    | 3xØ5mm                       |
| Kabelový vstup    | 2xØ16mm                      |
| Energetická třída | D                            |
| Rázová pevnost    | IK04                         |
| Provozní teplota  | od -20°C do +30°C            |



### Elektrické

|                               |             |
|-------------------------------|-------------|
| Příkon                        | 34 W        |
| Stupeň krytí                  | IP54        |
| Objemka                       | LED modul   |
| Svorkovnice                   | zacvakávací |
| Počet svítidel na jistič B10A | 18 ks       |
| Počet svítidel na jistič B16A | 28 ks       |
| Počet svítidel na jistič C10A | 30 ks       |
| Počet svítidel na jistič C16A | 46 ks       |

### Světelné

|   |              |
|---|--------------|
| Světelný tok svítidla   | 2780 lm      |
| Světelný tok zdroje   | 5050 lm      |
| Měrný výkon   | 81 lm/W      |
| Teplota   | 3000 K       |
| Životnost LED L80/B10   | 100000 hod   |
| CRI   | Ra80         |
| MacAdam   | 3            |
| Fotobiologická bezpečnost svítidla dle EN 62471 (Blue light hazard) | Risk group 0 |

Eulum data pro výpočtové programy jsou k dispozici na [www.osmont.cz](http://www.osmont.cz).



Logistické

|                |                      |
|----------------|----------------------|
| EAN            | 8591728077020        |
| Hmotnost NTT0  | 1.8 Kg               |
| Hmotnost BTTO  | 2.2 Kg               |
| Počet kartonů  | 1 ks                 |
| Objem balení   | 0.015 m <sup>3</sup> |
| Balení 1 šířka | 0.41 m               |
| Balení 1 délka | 0.41 m               |
| Balení 1 výška | 0.09 m               |
| Záruka*        | 60 měsíců            |

\*U akumulátorů je poskytována záruka v délce 12 měsíců od data prodeje.

Montážní rozměry:



## Doplňkový sortiment:

## Podstavec pro povrchovou montáž

| Kód produktu | Název     | Barva        | Popis | Obrázek  | Rozkres   |
|--------------|-----------|--------------|-------|--|---|
| 33502        | KN8,K8/BP | bílá Ral9003 |       |  |  |

## Stínidlo

| Kód produktu | Název | Barva        | Popis | Obrázek  | Rozkres |
|--------------|-------|--------------|-------|--|---------|
| 20571        | PM23C | bílá - černá |       |  |         |