



## DELIA C2

---

IN-22KN83/PC23C HF\*

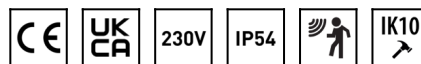
[WWW.OSMONT.CZ](http://WWW.OSMONT.CZ)

## DELIA C2

Kód produktu: DEL52593

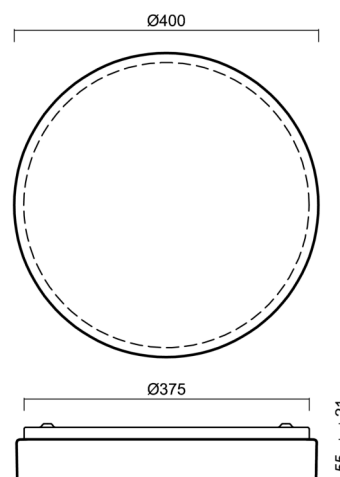
Typ: IN-22KN83/PC23C HF\*

Krátký popis svítidla: Bílé přisazené žárovkové svítidlo  
senzorové a polykarbonátové stínidlo



### Technické

Typy svítidel	Senzorové
Typ montáže	přisazené
Materiál základny	ocel
Materiál stínidla	opálový polykarbonát
Barva základny	bílá Ral9003
Barva stínidla	bílá - černá
Držení stínidla	sklapovací systém
Umístění montáže	strop/stěna
Šířka	400 mm
Délka	400 mm
Výška	80 mm
Průměr	ø 400 mm
Montážní otvor	3xø5mm
Kabelový vstup	2xø16mm
Rázová pevnost	IK10
Provozní teplota	od -20°C do +30°C



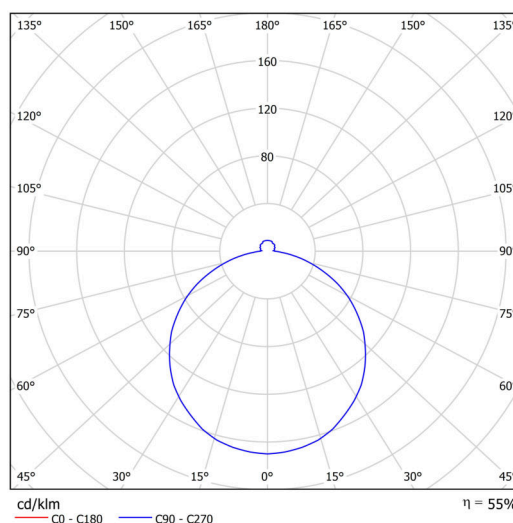
### Elektrické

Typ napětí	AC
Napětí AC	220 - 240 V
Příkon	2x25 W
Stupeň krytí	IP54
Objímka	E27
Senzor	HF
Svorkovnice	zacvakávací

### Světelné

Fotobiologická bezpečnost svítidla dle EN 62471 (Blue light hazard)	Risk group 0
---	--------------

Eulum data pro výpočtové programy jsou k dispozici na [www.osmont.cz](http://www.osmont.cz).



Logistické

EAN	8591728525934
Hmotnost NTT0	1.5 Kg
Hmotnost BTTO	1.9 Kg
Počet kartonů	1 ks
Objem balení	0.015 m <sup>3</sup>
Balení 1 šířka	0.41 m
Balení 1 délka	0.41 m
Balení 1 výška	0.09 m
Záruka*	60 měsíců

\*U akumulátorů je poskytována záruka v délce 12 měsíců od data prodeje.

Montážní rozměry:



## Doplňkový sortiment:

## Podstavec pro povrchovou montáž

Kód produktu	Název	Barva	Popis	Obrázek	Rozkres
33502	KN8,K8/BP	bílá Ral9003			

## Stínidlo

Kód produktu	Název	Barva	Popis	Obrázek	Rozkres
20568	PC23C	bílá - černá			