



DELIA C1

LED-1L14E500KN62/PC22C HF 4K#

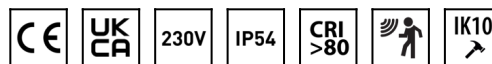
WWW.OSMONT.CZ

DELIA C1

Kód produktu: DEL69508

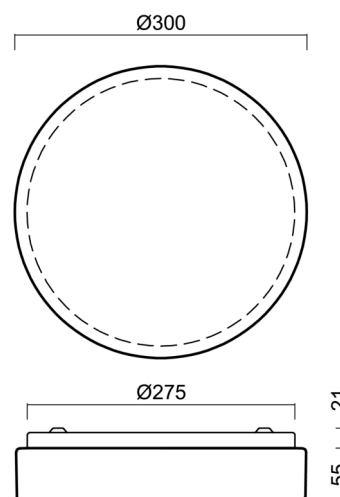
Typ: LED-1L14E500KN62/PC22C HF 4K#

Krátký popis svítidla: Bílé přisazené LED svítidlo senzorové a polykarbonátové stínidlo



Technické

| | |
|-------------------|----------------------|
| Typy svítidel | Senzorové |
| Typ montáže | přisazené |
| Materiál základny | ocel |
| Materiál stínidla | opálový polykarbonát |
| Barva základny | bílá Ral9003 |
| Barva stínidla | bílá - černá |
| Držení stínidla | sklapovací systém |
| Umístění montáže | strop/stěna |
| Šířka | 300 mm |
| Délka | 300 mm |
| Výška | 75 mm |
| Průměr | Ø 300 mm |
| Montážní otvor | 3xØ5mm |
| Kabelový vstup | 2xØ16mm |
| Energetická třída | D |
| Rázová pevnost | IK10 |
| Provozní teplota | od -20°C do +30°C |

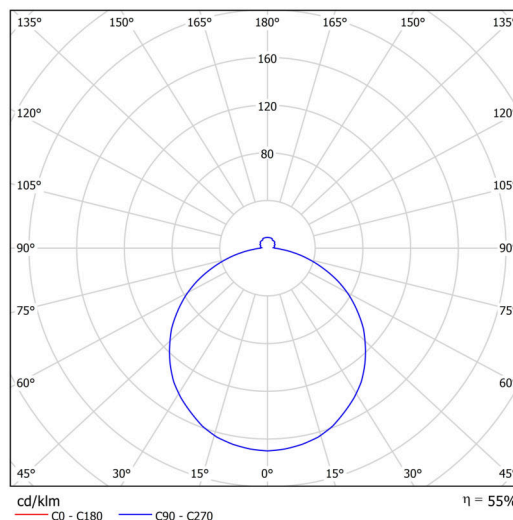


Elektrické

| | |
|-------------------------------|-------------|
| Příkon | 13 W |
| Stupeň krytí | IP54 |
| Objímka | LED modul |
| Senzor | HF |
| Svorkovnice | zacvakávací |
| Počet svítidel na jistič B10A | 37 ks |
| Počet svítidel na jistič B16A | 59 ks |
| Počet svítidel na jistič C10A | 37 ks |
| Počet svítidel na jistič C16A | 59 ks |

Světelné

| | |
|---|--------------|
| Světelný tok svítidla | 1140 lm |
| Světelný tok zdroje | 2080 lm |
| Měrný výkon | 87 lm/W |
| Teplota | 4000 K |
| Životnost LED L80/B10 | 100000 hod |
| CRI | Ra80 |
| MacAdam | 3 |
| Fotobiologická bezpečnost svítidla dle EN 62471 (Blue light hazard) | Risk group 0 |



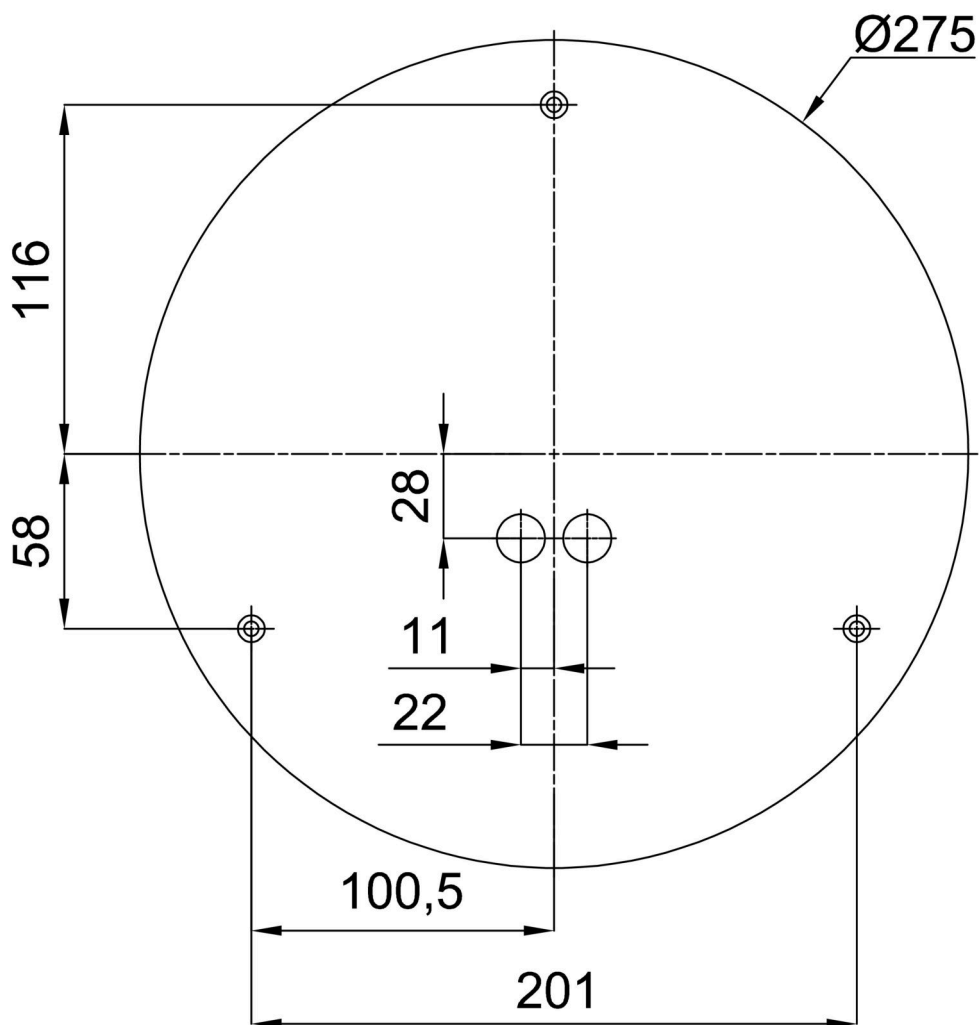
Eulum data pro výpočtové programy jsou k dispozici na www.osmont.cz.

Logistické

| | |
|----------------|---------------------|
| EAN | 8591728078133 |
| Hmotnost NTT0 | 1 Kg |
| Hmotnost BTTO | 1.2 Kg |
| Počet kartonů | 1 ks |
| Objem balení | 0.01 m ³ |
| Balení 1 šířka | 0.31 m |
| Balení 1 délka | 0.31 m |
| Balení 1 výška | 0.1 m |
| Záruka* | 60 měsíců |

*U akumulátorů je poskytována záruka v délce 12 měsíců od data prodeje.

Montážní rozměry:



Doplňkový sortiment:

Podstavec pro povrchovou montáž

| Kód produktu | Název | Barva | Popis | Obrázek | Rozkres |
|--------------|-----------|--------------|-------|--|---|
| 33501 | KN6,K6/BP | bílá Ral9003 | |  |  |

Stínidlo

| Kód produktu | Název | Barva | Popis | Obrázek | Rozkres |
|--------------|-------|--------------|-------|--|---------|
| 20566 | PC22C | bílá - černá | |  | |