



## DELIA 5

---

LED-9L52EMP1050KN11/PM26 3K##

[WWW.OSMONT.CZ](http://WWW.OSMONT.CZ)

## DELIA 5

Kód produktu: DEL48232

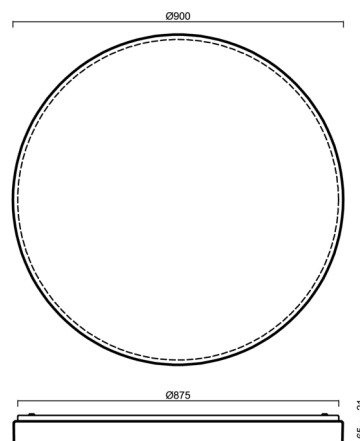
Typ: LED-9L52EMP1050KN11/PM26 3K##

Krátký popis svítidla: Bílé přisazené LED svítidlo ON/OFF s multipower funkcí a PMMA stínidlo.



### Technické

Typy svítidel	Klasické on/off
Typ montáže	přisazené
Materiál základny	ocel
Materiál stínidla	opálový polymethylmetakrylát
Barva základny	bílá Ral9003
Barva stínidla	bílá
Držení stínidla	sklapovací systém
Umístění montáže	strop/stěna
Šířka	900 mm
Délka	900 mm
Výška	85 mm
Průměr	ø 900 mm
Montážní otvor	3xø5mm
Kabelový vstup	2xø16mm
Energetická třída	D
Rázová pevnost	IK04
Provozní teplota	od -20°C do +30°C



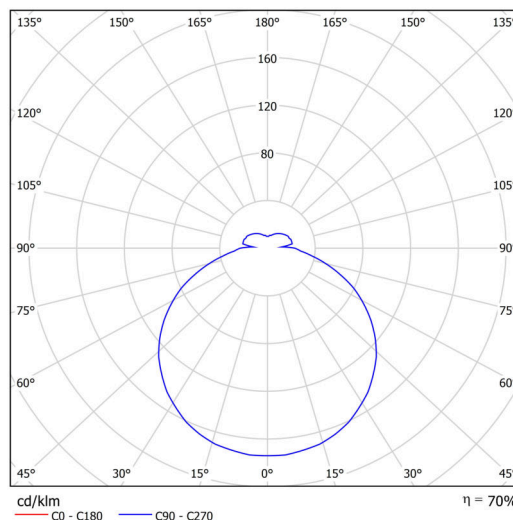
### Elektrické

Příkon	150 W
Stupeň krytí	IP54
Objímka	LED modul
Svorkovnice	zacvakávací
Počet svítidel na jistič B10A	8 ks
Počet svítidel na jistič B16A	13 ks
Počet svítidel na jistič C10A	8 ks
Počet svítidel na jistič C16A	13 ks

### Světelné

Světelný tok svítidla	15910 lm
Světelný tok zdroje	22730 lm
Měrný výkon	106 lm/W
Teplota	3000 K
Životnost LED L80/B10	100000 hod
CRI	Ra80
MacAdam	3
Fotobiologická bezpečnost svítidla dle EN 62471 (Blue light hazard)	Risk group 0

Eulum data pro výpočtové programy jsou k dispozici na [www.osmont.cz](http://www.osmont.cz).



## TECHNICKÝ LIST

### Multipower

Možnost nastavení výkonu uživatelem (DIP přepínač na proudovém zdroji).

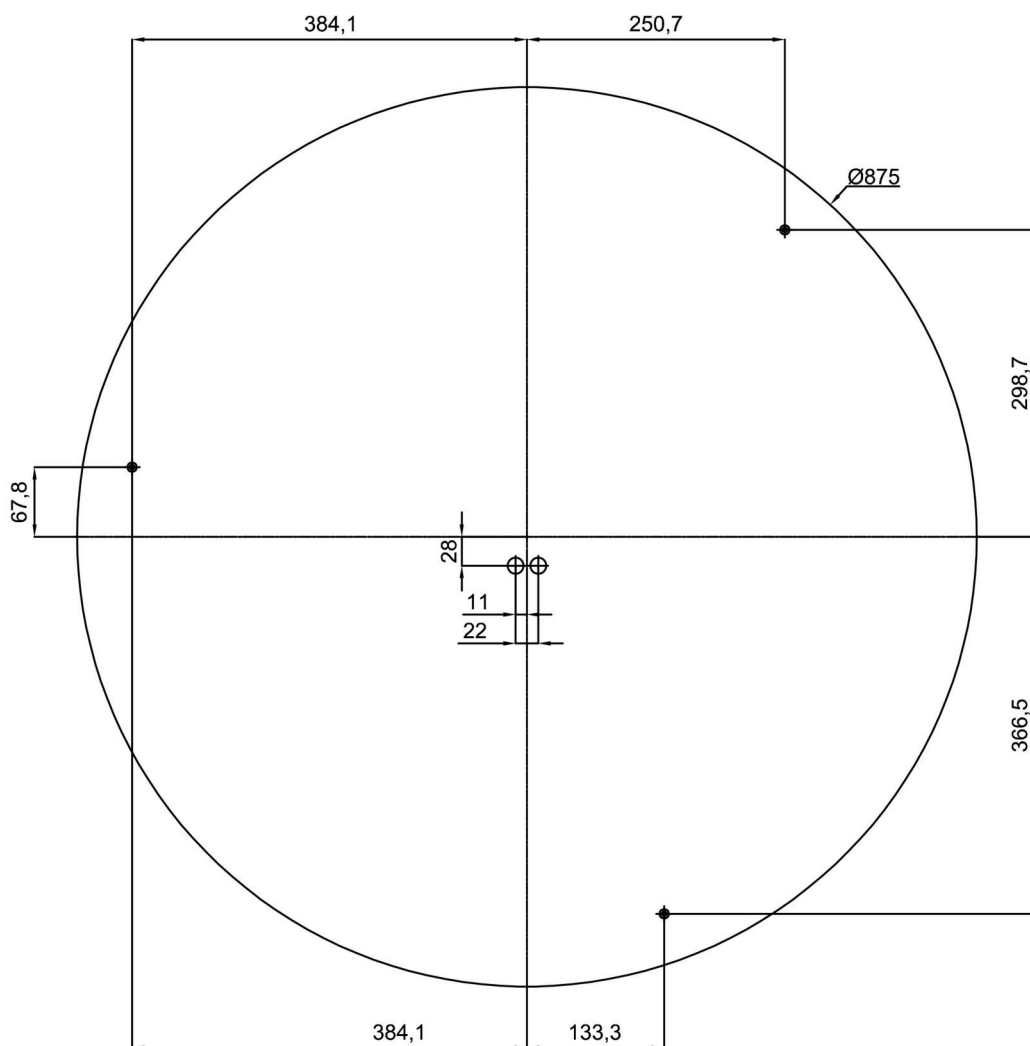
I [mA]	1050	900	850	700	
[%]	100	86	81	67	

### Logistické

EAN	8591728072940
Hmotnost NTTO	10 Kg
Hmotnost BTTO	12.7 Kg
Počet kartonů	1 ks
Objem balení	0.205 m <sup>3</sup>
Balení 1 šířka	0.94 m
Balení 1 délka	0.95 m
Balení 1 výška	0.23 m
Záruka*	60 měsíců

\*U akumulátorů je poskytována záruka v délce 12 měsíců od data prodeje.

### Montážní rozměry:



## Doplňkový sortiment:

## Stínidlo

Kód produktu	Název	Barva	Popis	Obrázek	Rozkres
20536	PM26	bílá	příslušenství	