



## DELIA 2A

---

LED-1L17E500KN73/PC19 HF 4K#

[WWW.OSMONT.CZ](http://WWW.OSMONT.CZ)

# DELIA 2A

Kód produktu: DEL73503

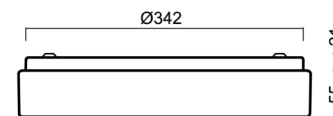
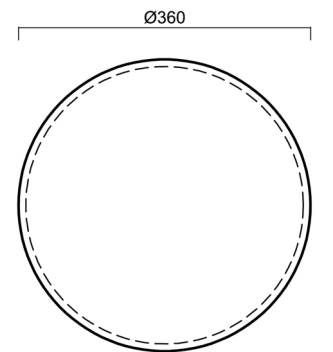
Typ: LED-1L17E500KN73/PC19 HF 4K#

Krátký popis svítidla: Bílé přisazené LED svítidlo senzorové a polykarbonátové stínidlo.



## Technické

Typy svítidel	Senzorové
Typ montáže	přisazené
Materiál základny	ocel
Materiál stínidla	opálový polykarbonát
Barva základny	bílá Ral9003
Barva stínidla	bílá
Držení stínidla	sklapovací systém
Umístění montáže	strop/stěna
Šířka	360 mm
Délka	360 mm
Výška	71 mm
Průměr	ø 360 mm
Montážní otvor	3xø5mm
Kabelový vstup	2xø16mm
Energetická třída	D
Rázová pevnost	IK10
Provozní teplota	od -20°C do +30°C

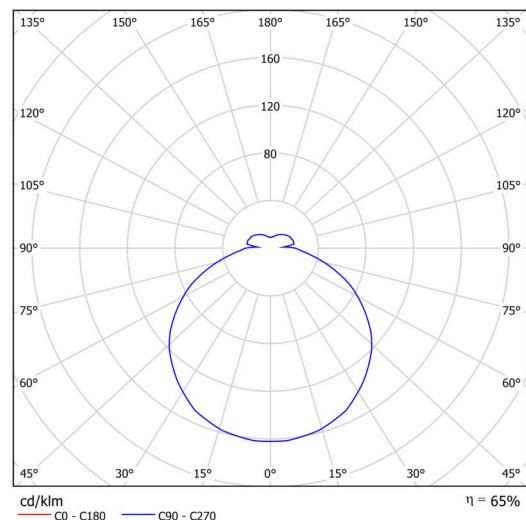


## Elektrické

Příkon	17 W
Stupeň krytí	IP54
Objímka	LED modul
Senzor	HF
Svorkovnice	zacvakávací
Počet svítidel na jistič B10A	37 ks
Počet svítidel na jistič B16A	59 ks
Počet svítidel na jistič C10A	37 ks
Počet svítidel na jistič C16A	59 ks

## Světelné

Světelný tok svítidla	1890 lm
Světelný tok zdroje	2900 lm
Měrný výkon	111 lm/W
Teplota	4000 K
Životnost LED L80/B10	100000 hod
CRI	Ra80
MacAdam	3
Fotobiologická bezpečnost svítidla dle EN 62471 (Blue light hazard)	Risk group 0



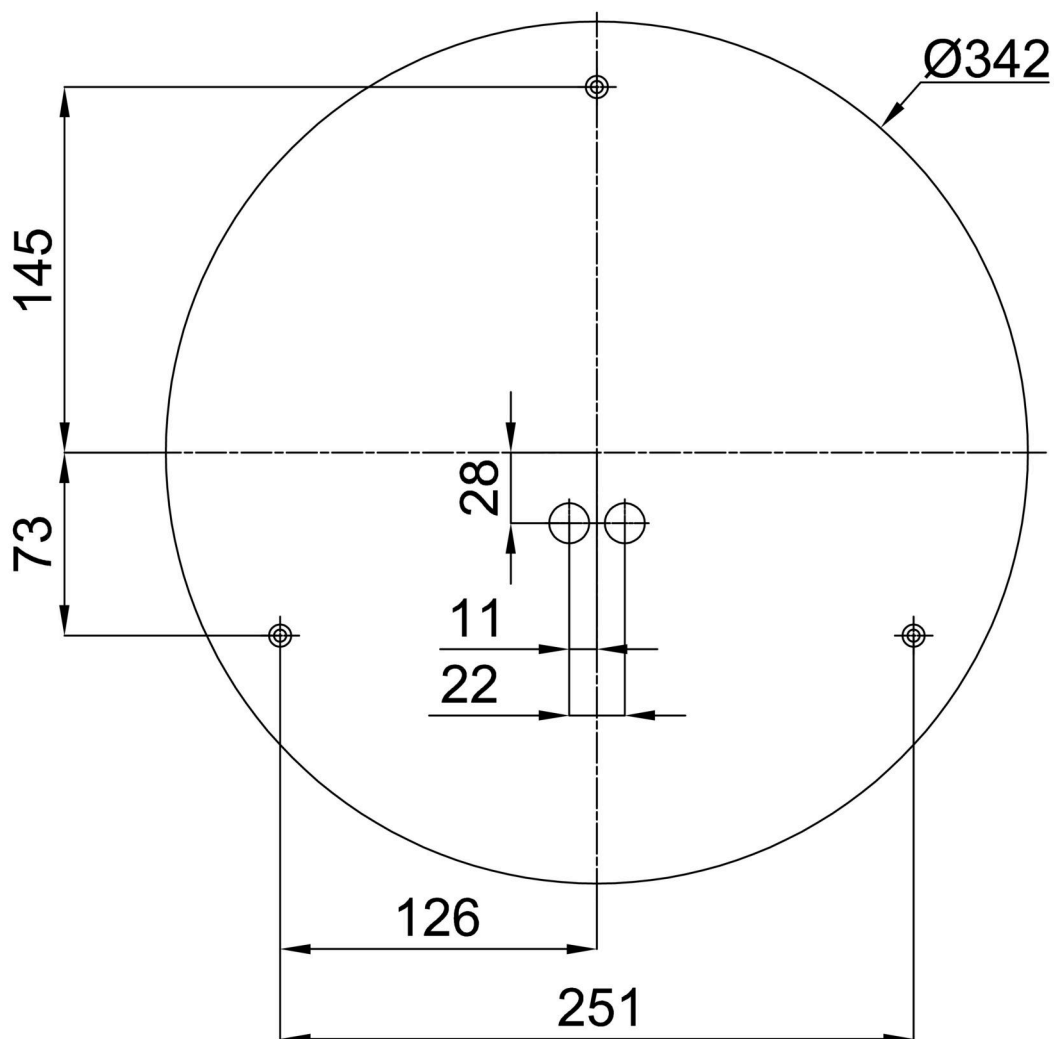
Eulum data pro výpočtové programy jsou k dispozici na [www.osmont.cz](http://www.osmont.cz).

## Logistické

EAN	8591728080204
Hmotnost NTT0	1.45 Kg
Hmotnost BTTO	1.85 Kg
Počet kartonů	1 ks
Objem balení	0.019 m <sup>3</sup>
Balení 1 šířka	0.385 m
Balení 1 délka	0.37 m
Balení 1 výška	0.13 m
Záruka*	60 měsíců

\*U akumulátorů je poskytována záruka v délce 12 měsíců od data prodeje.

## Montážní rozměry:



## Doplňkový sortiment:

## Stínidlo

Kód produktu	Název	Barva	Popis	Obrázek	Rozkres
20560	PC19	bílá			