



DELIA 2

LED-1L16E500KN83/PC23/NK1W HF 3K#

WWW.OSMONT.CZ

DELIA 2

Kód produktu: DEL56306

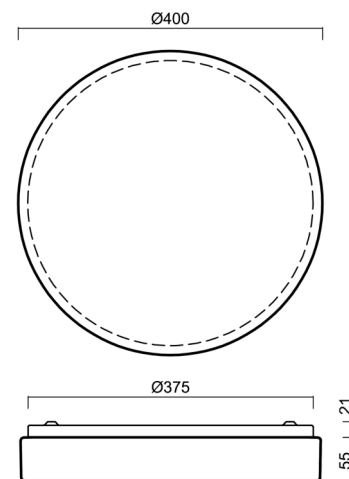
Typ: LED-1L16E500KN83/PC23/NK1W HF 3K#

Krátký popis svítidla: Bílé přisazené LED svítidlo nouzové kombinované se senzorem a polykarbonátové stínidlo



Technické

| | |
|-------------------|------------------------------|
| Typy svítidel | Nouzové kombinované + senzor |
| Typ montáže | přisazené |
| Materiál základny | ocel |
| Materiál stínidla | opálový polykarbonát |
| Barva základny | bílá Ral9003 |
| Barva stínidla | bílá |
| Držení stínidla | sklapovací systém |
| Umístění montáže | strop/stěna |
| Šířka | 400 mm |
| Délka | 400 mm |
| Výška | 80 mm |
| Průměr | ø 400 mm |
| Montážní otvor | 3xø5mm |
| Kabelový vstup | 2xø16mm |
| Energetická třída | D |
| Rázová pevnost | IK10 |
| Provozní teplota | od -20°C do +30°C |

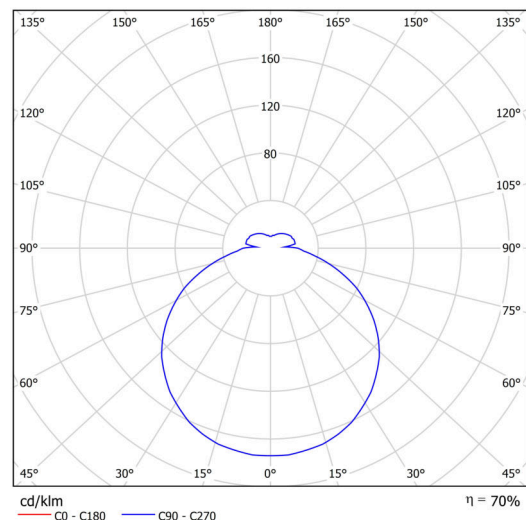


Elektrické

| | |
|-------------------------------|-------------|
| Příkon | 24 W |
| Stupeň krytí | IP54 |
| Objímka | LED modul |
| Senzor | HF |
| Typ baterií | NiCd |
| Čas nouze | 3 hod |
| Svorkovnice | zacvakávací |
| Počet svítidel na jistič B10A | 26 ks |
| Počet svítidel na jistič B16A | 40 ks |
| Počet svítidel na jistič C10A | 30 ks |
| Počet svítidel na jistič C16A | 48 ks |

Světelné

| | |
|---|--------------|
| Světelný tok svítidla | 2630 lm |
| Světelný tok zdroje | 3750 lm |
| Světelný tok zdroje v nouzovém režimu | 150 lm |
| Měrný výkon | 109 lm/W |
| Teplota | 3000 K |
| Životnost LED L80/B10 | 100000 hod |
| CRI | Ra80 |
| MacAdam | 3 |
| Fotobiologická bezpečnost svítidla dle EN 62471 (Blue light hazard) | Risk group 0 |



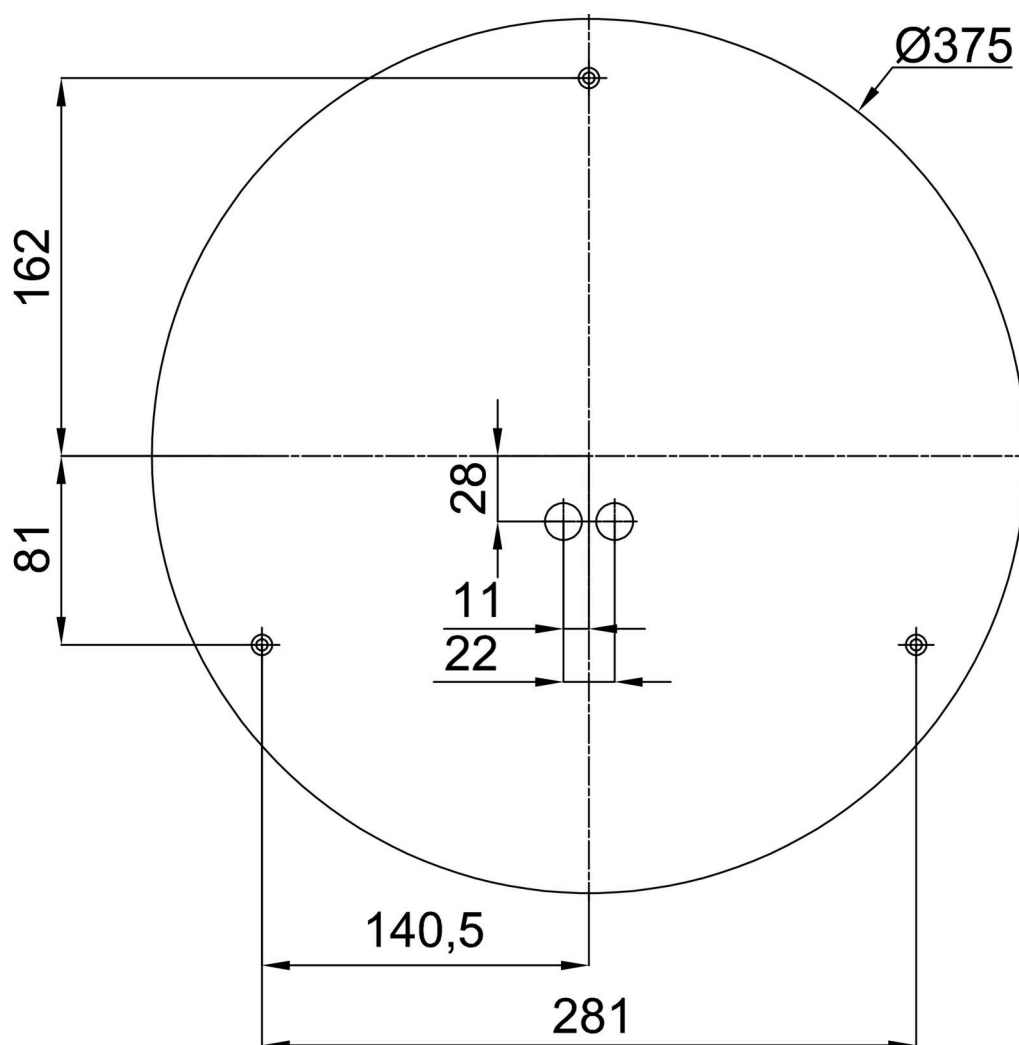
Eulum data pro výpočtové programy jsou k dispozici na

Logistické

| | |
|----------------|----------------------|
| EAN | 8591728073695 |
| Hmotnost NTT0 | 1.8 Kg |
| Hmotnost BTTO | 2.2 Kg |
| Počet kartonů | 1 ks |
| Objem balení | 0.015 m ³ |
| Balení 1 šířka | 0.41 m |
| Balení 1 délka | 0.41 m |
| Balení 1 výška | 0.09 m |
| Záruka* | 60 měsíců |

*U akumulátorů je poskytována záruka v délce 12 měsíců od data prodeje.

Montážní rozměry:



Doplňkový sortiment:

Podstavec pro povrchovou montáž

| Kód produktu | Název | Barva | Popis | Obrázek | Rozkres |
|--------------|-----------|--------------|-------|--|---|
| 33502 | KN8,K8/BP | bílá Ral9003 | |  |  |

Stínidlo

| Kód produktu | Název | Barva | Popis | Obrázek | Rozkres |
|--------------|-------|-------|-------|--|---------|
| 20522 | PC23 | bílá | |  | |