



DELIA 1A

LED-1L12E500KN32/PC21 DALI 3/4K#

WWW.OSMONT.CZ

DELIA 1A

Kód produktu: DEL71470

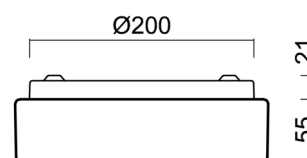
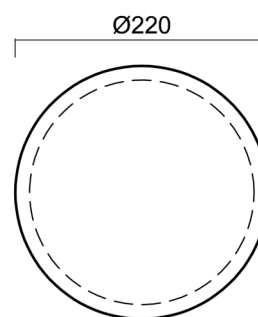
Typ: LED-1L12E500KN32/PC21 DALI 3/4K#

Krátký popis svítidla: Bílé přisazené přepínatelné LED svítidlo DALI a polykarbonátové stínidlo



Technické

Typy svítidel	Stmívatelné
Typ montáže	přisazené
Materiál základny	ocel
Materiál stínidla	opálový polykarbonát
Barva základny	bílá Ral9003
Barva stínidla	bílá
Držení stínidla	sklapovací systém
Umístění montáže	strop/stěna
Šířka	220 mm
Délka	220 mm
Výška	70 mm
Průměr	ø 220 mm
Montážní otvor	3xø5mm
Kabelový vstup	2xø16mm
Energetická třída	D
Rázová pevnost	IK10
Provozní teplota	od -20°C do +30°C



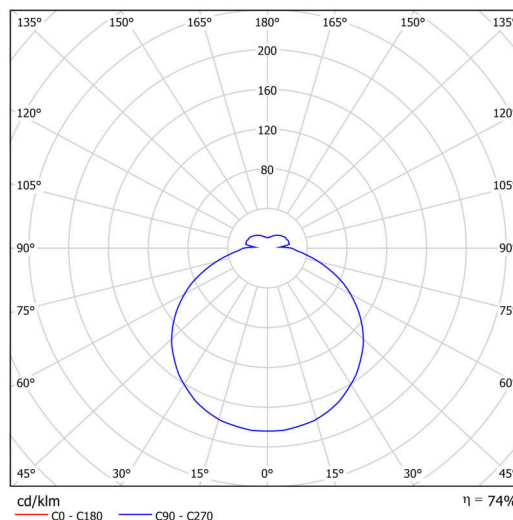
Elektrické

Příkon	7 W
Stupeň krytí	IP54
Objímka	LED modul
Svorkovnice	zacvakávací
Počet svítidel na jistič B10A	31 ks
Počet svítidel na jistič B16A	50 ks
Počet svítidel na jistič C10A	52 ks
Počet svítidel na jistič C16A	85 ks

Světelné

Světelný tok svítidla	740/770 lm
Světelný tok zdroje	1000/1040 lm
Měrný výkon	105 lm/W
Teplota	3000/4000 K
Životnost LED L80/B10	100000 hod
CRI	Ra80
MacAdam	3
Fotobiologická bezpečnost svítidla dle EN 62471 (Blue light hazard)	Risk group 0

Eulum data pro výpočtové programy jsou k dispozici na www.osmont.cz.

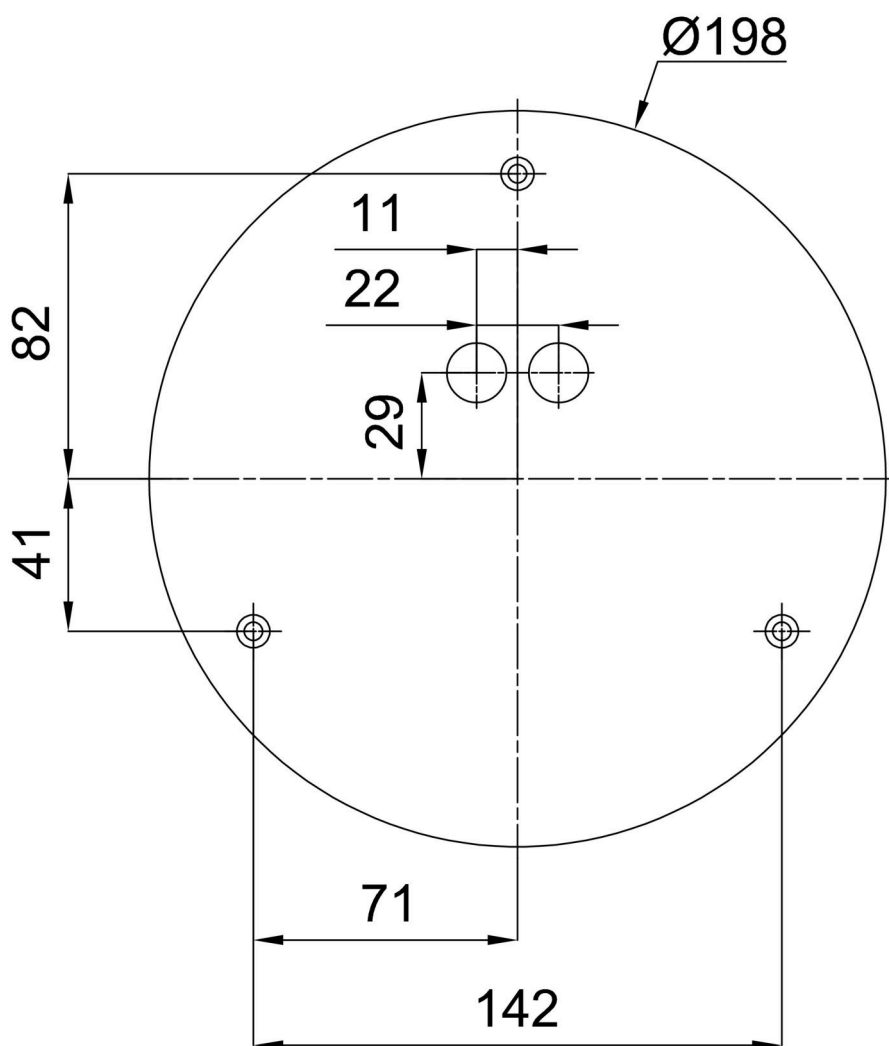


Logistické

EAN	8591728079673
Hmotnost NTT0	0.65 Kg
Hmotnost BTTO	0.75 Kg
Počet kartonů	1 ks
Objem balení	0.005 m ³
Balení 1 šířka	0.25 m
Balení 1 délka	0.23 m
Balení 1 výška	0.09 m
Záruka*	60 měsíců

*U akumulátorů je poskytována záruka v délce 12 měsíců od data prodeje.

Montážní rozměry:



Doplňkový sortiment:

Podstavec pro povrchovou montáž

Kód produktu	Název	Barva	Popis	Obrázek	Rozkres
33500	KN3,B12/B P B	bílá Ral9003			

Stínidlo

Kód produktu	Název	Barva	Popis	Obrázek	Rozkres
20543	PC21	bílá			