



DELIA 1

LED-1L14EMP700KN62/PC22 NK3HST HF 4K#

WWW.OSMONT.CZ

DELIA 1

Kód produktu: DEL69934

Typ: LED-1L14EMP700KN62/PC22 NK3HST HF 4K#

Krátký popis svítidla: Bílé přisazené LED svítidlo nouzové kombinované (s automatickým testováním) se senzorem s multipower funkcí a polykarbonátové stínidlo.



Technické

Typy svítidel	Nouzové kombinované + senzor
Typ montáže	přisazené
Materiál základny	ocel
Materiál stínidla	opálový polykarbonát
Barva základny	bílá Ral9003
Barva stínidla	bílá
Držení stínidla	sklapovací systém
Umístění montáže	strop/stěna
Šířka	300 mm
Délka	300 mm
Výška	75 mm
Montážní otvor	3xØ5mm
Kabelový vstup	2xØ16mm
Rázová pevnost	IK10
Provozní teplota	od -20°C do +30°C

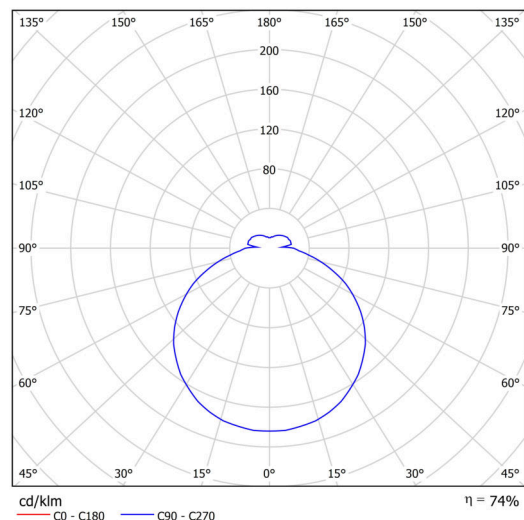
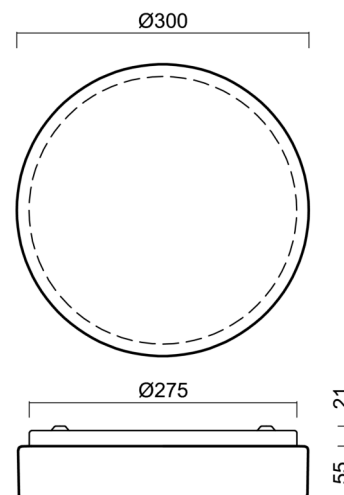
Elektrické

Příkon	18 W
Stupeň krytí	IP54
Objímka	LED modul
Typ baterií	LiFePO4
Čas nouze	3 hod
SELFTEST	ano
Svorkovnice	zacvakávací

Světelné

Světelný tok svítidla	2080 lm
Světelný tok zdroje	2810 lm
Světelný tok zdroje v nouzovém režimu	200 lm
Teplota	4000 K
Životnost LED L80/B10	100000 hod
CRI	Ra80
MacAdam	3
Fotobiologická bezpečnost svítidla dle EN 62471 (Blue light hazard)	Risk group 0

Eulum data pro výpočtové programy jsou k dispozici na www.osmont.cz.

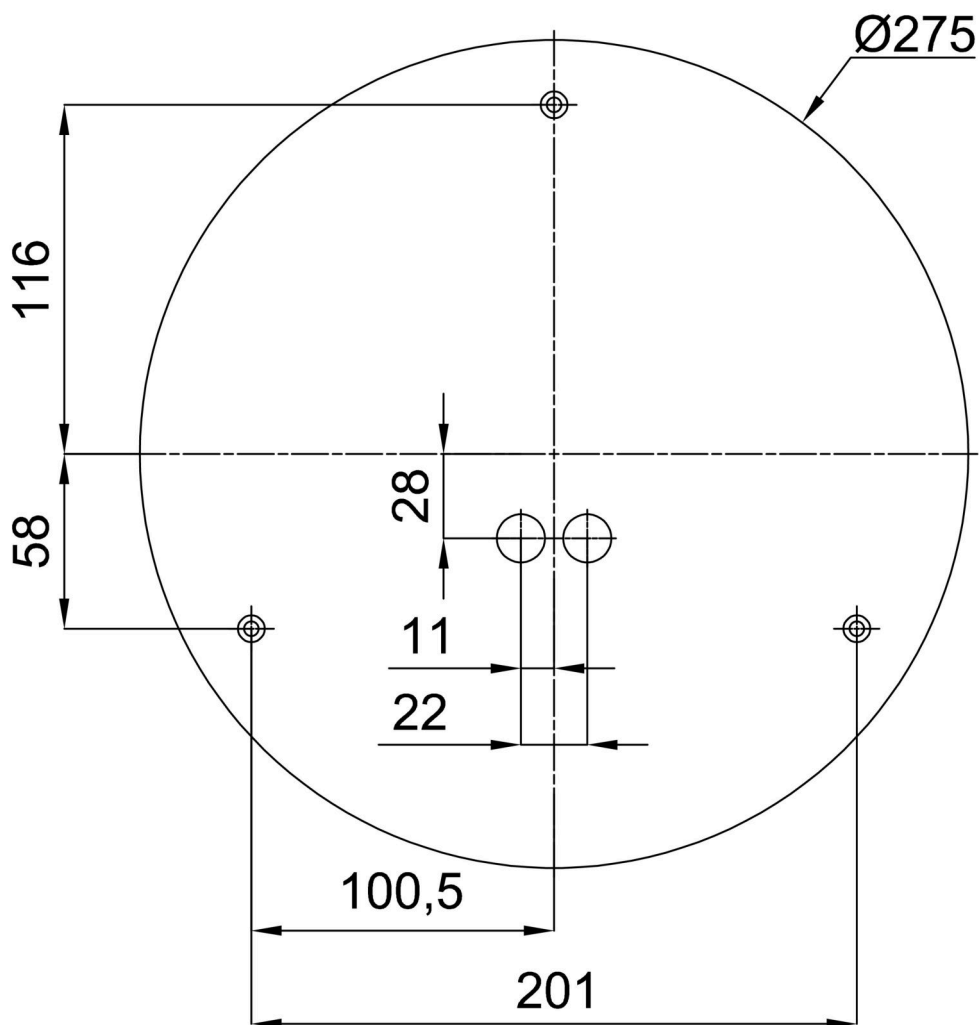


Logistické

EAN	8591728149826
Hmotnost NTT0	1.1 Kg
Hmotnost BTTO	1.3 Kg
Počet kartonů	1 ks
Objem balení	0.01 m ³
Balení 1 šířka	0.31 m
Balení 1 délka	0.31 m
Balení 1 výška	0.1 m
Záruka*	60 měsíců

*U akumulátorů je poskytována záruka v délce 12 měsíců od data prodeje.

Montážní rozměry:



Doplňkový sortiment:

Podstavec pro povrchovou montáž

Kód produktu	Název	Barva	Popis	Obrázek	Rozkres
33501	KN6,K6/BP	bílá Ral9003	příslušenství		

Stínidlo

Kód produktu	Název	Barva	Popis	Obrázek	Rozkres
20520	PC22	bílá	příslušenství		