



## DELIA 1

---

LED-1L14E500KN62/PM22/NK1W 4K#

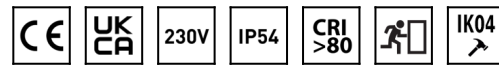
[WWW.OSMONT.CZ](http://WWW.OSMONT.CZ)

# DELIA 1

Kód produktu: DEL56798

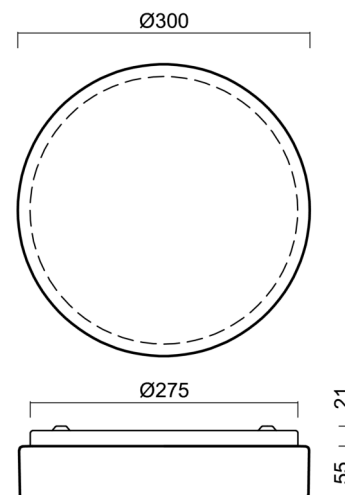
Typ: LED-1L14E500KN62/PM22/NK1W 4K#

Krátký popis svítidla: Bílé přisazené LED svítidlo nouzové kombinované a PMMA stínidlo



## Technické

Typy svítidel	Nouzové kombinované
Typ montáže	přisazené
Materiál základny	ocel
Materiál stínidla	opálový polymethylmetakrylát
Barva základny	bílá Ral9003
Barva stínidla	bílá
Držení stínidla	sklapovací systém
Umístění montáže	strop/stěna
Šířka	300 mm
Délka	300 mm
Výška	75 mm
Průměr	ø 300 mm
Montážní otvor	3xø5mm
Kabelový vstup	2xø16mm
Energetická třída	D
Rázová pevnost	IK04
Provozní teplota	od 0°C do +30°C

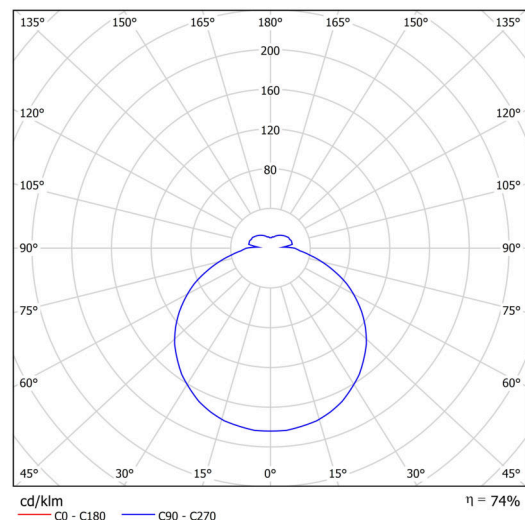


## Elektrické

Příkon	13 W
Stupeň krytí	IP54
Objímka	LED modul
Typ baterií	NiCd
Čas nouze	3 hod
Svorkovnice	zacvakávací
Počet svítidel na jistič B10A	26 ks
Počet svítidel na jistič B16A	40 ks
Počet svítidel na jistič C10A	30 ks
Počet svítidel na jistič C16A	48 ks

## Světelné

Světelný tok svítidla	1500 lm
Světelný tok zdroje	2080 lm
Světelný tok zdroje v nouzovém režimu	150 lm
Měrný výkon	115 lm/W
Teplota	4000 K
Životnost LED L80/B10	100000 hod
CRI	Ra80
MacAdam	3
Fotobiologická bezpečnost svítidla dle EN 62471 (Blue light hazard)	Risk group 0



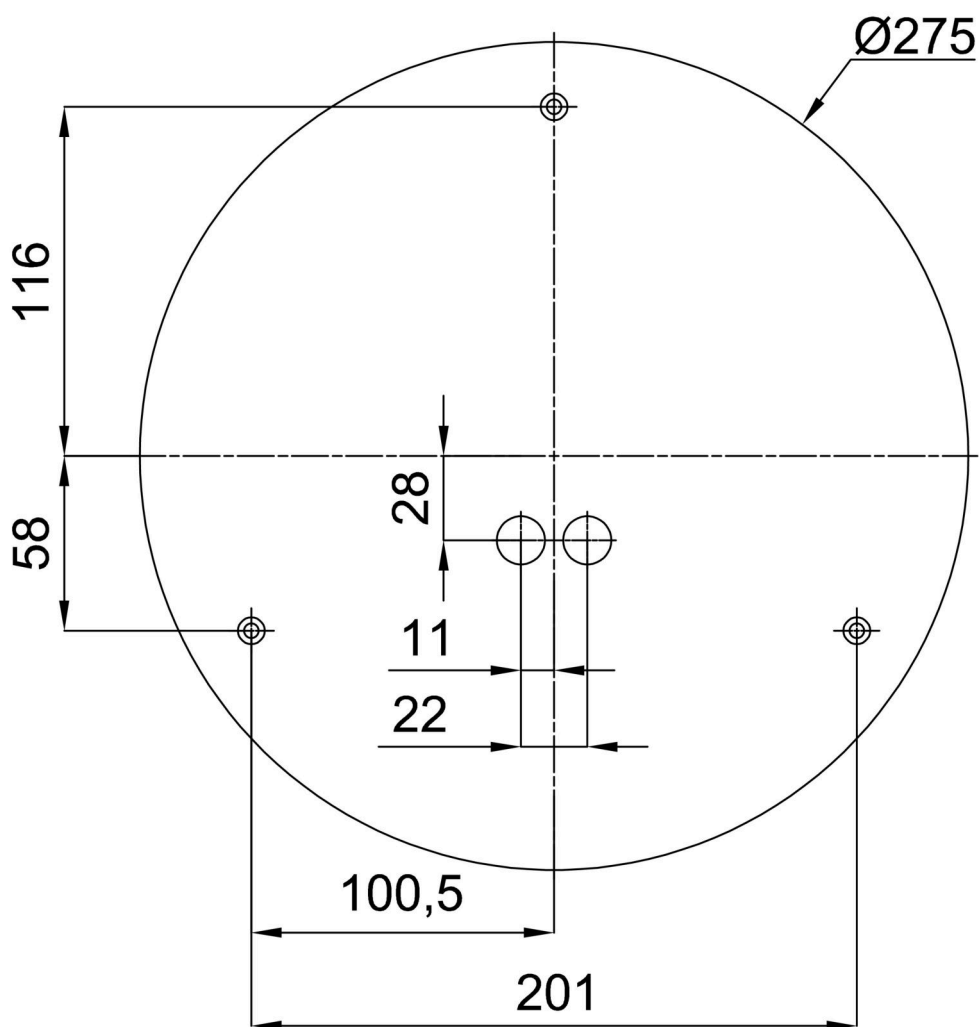
Eulum data pro výpočtové programy jsou k dispozici na [www.osmont.cz](http://www.osmont.cz).

## Logistické

EAN	8591728074029
Hmotnost NTT0	1 Kg
Hmotnost BTTO	1.2 Kg
Počet kartonů	1 ks
Objem balení	0.01 m <sup>3</sup>
Balení 1 šířka	0.31 m
Balení 1 délka	0.31 m
Balení 1 výška	0.1 m
Záruka*	60 měsíců

\*U akumulátorů je poskytována záruka v délce 12 měsíců od data prodeje.

## Montážní rozměry:



## Doplňkový sortiment:

## Podstavec pro povrchovou montáž

Kód produktu	Název	Barva	Popis	Obrázek	Rozkres
33501	KN6,K6/BP	bílá Ral9003			

## Stínidlo

Kód produktu	Název	Barva	Popis	Obrázek	Rozkres
20519	PM22	bílá			