



DANA E S

LED-5L06E450-1L12E500ZS11/452/L100 2/1 B 3K##

WWW.OSMONT.CZ

DANAE S

Kód produktu: DAN63065

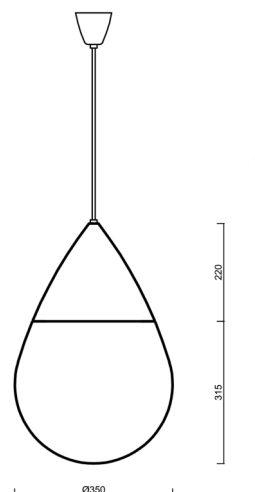
Typ: LED-5L06E450-1L12E500ZS11/452/L100 2/1 B 3K##

Krátký popis svítidla: Bílé závěsné LED svítidlo dvouokruhové a skleněné stínidlo TRIPLEX OPAL



Technické

Typy svítidel	Dvouokruhové
Typ montáže	závěsné - kabel
Materiál základny	ocel
Materiál stínidla	třívrstvé sklo TRIPLEX OPÁL
Barva základny	bílá Ral9003
Barva stínidla	bílá
Držení stínidla	ocelový držák
Umístění montáže	strop
Šířka	350 mm
Délka	350 mm
Výška	535 mm
Průměr	ø 350 mm
Délka závěsu	1000 mm
Montážní otvor	none
Kabelový vstup	není
Energetická třída	D
Rázová pevnost	IK01
Provozní teplota	od -20°C do +30°C

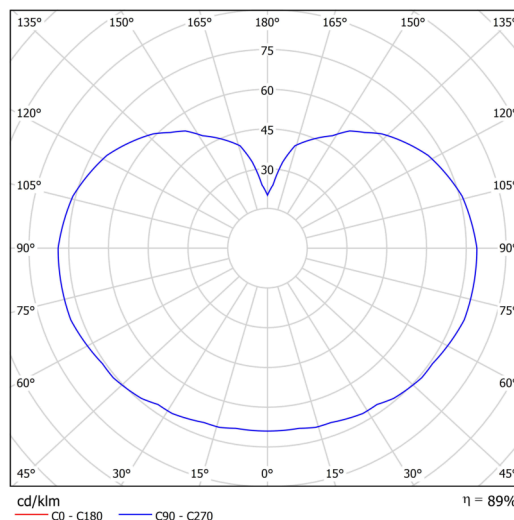


Elektrické

Příkon	20+7 W
Stupeň krytí	IP40
Objímka	LED modul
Svorkovnice	není
Počet svítidel na jistič B10A	31 ks
Počet svítidel na jistič B16A	50 ks
Počet svítidel na jistič C10A	52 ks
Počet svítidel na jistič C16A	85 ks

Světelné

Světelný tok svítidla	3488 lm
Světelný tok zdroje	3360/1000 lm
Měrný výkon	174 lm/W
Teplota	3000 K
Životnost LED L80/B10	100000 hod
CRI	Ra80
MacAdam	3
Fotobiologická bezpečnost svítidla dle EN 62471 (Blue light hazard)	Risk group 0



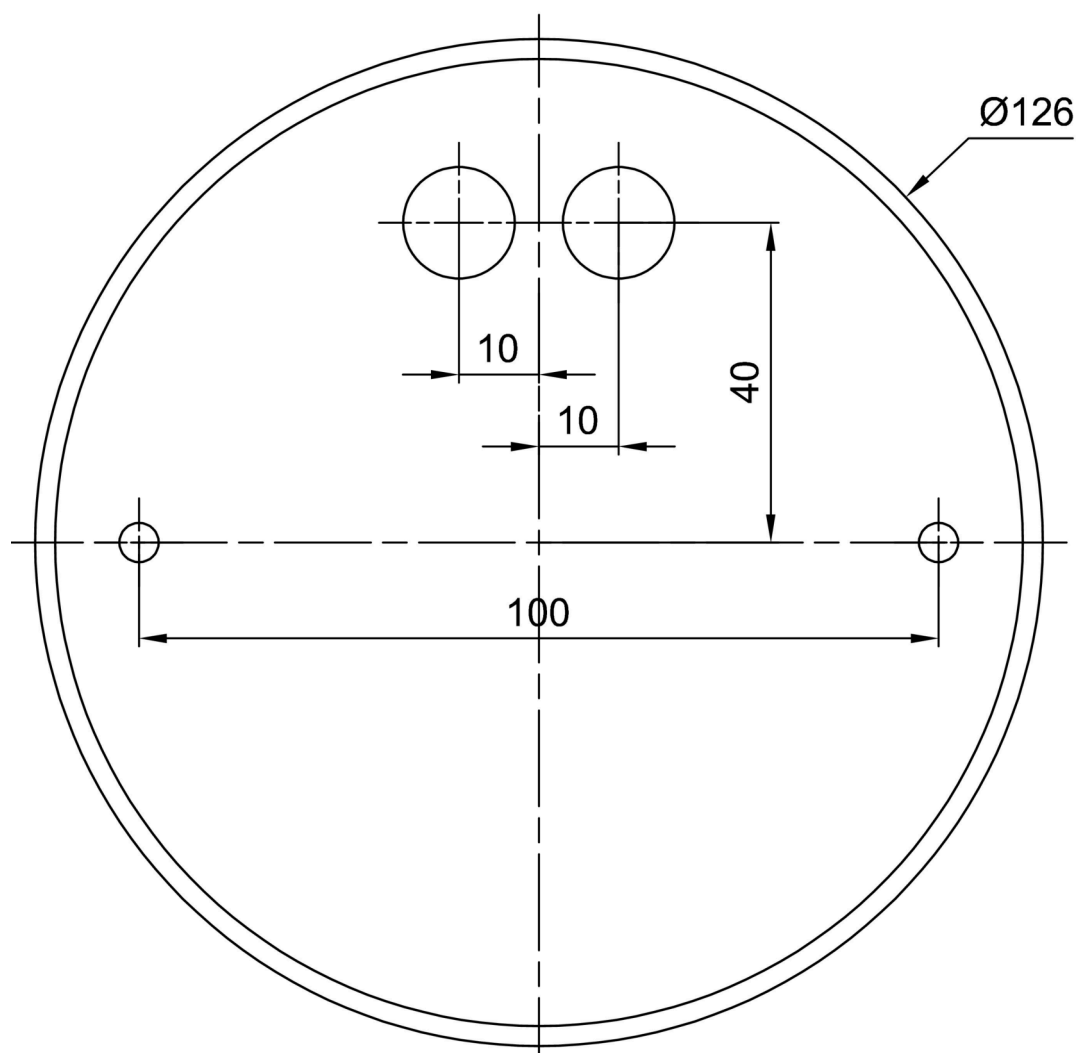
Eulum data pro výpočtové programy jsou k dispozici na www.osmont.cz.

Logistické

EAN	8591728072858
Hmotnost NTT0	5.8 Kg
Hmotnost BTTO	6.8 Kg
Počet kartonů	1 ks
Objem balení	0.097 m ³
Balení 1 šířka	0.39 m
Balení 1 délka	0.59 m
Balení 1 výška	0.42 m
Záruka*	60 měsíců

*U akumulátorů je poskytována záruka v délce 12 měsíců od data prodeje.

Montážní rozměry:



Doplňkový sortiment:

Stínidlo

Kód produktu	Název	Barva	Popis	Obrázek	Rozkres
20088	452-1	bílá			