

CITADELA LE2

LED-1L20E1000ZLEN96/426/L100/SL540C C 4K##

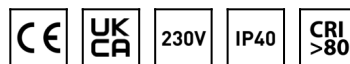
WWW.OSMONT.CZ

CITADELA LE2

Kód produktu: CIT50530

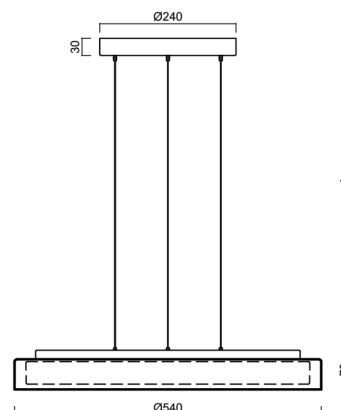
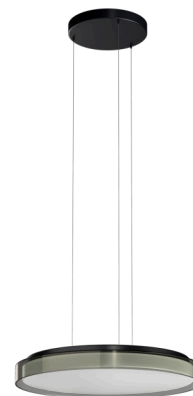
Typ: LED-1L20E1000ZLEN96/426/L100/SL540C C 4K##

Krátký popis svítidla: Černé závěsné LED svítidlo ON/OFF a skleněné stínidlo TRIPLEX OPAL s dekorativním křišťálovým límcem (kouřové sklo). Lankový závěs (SELV, bezkabelový) o délce 100 cm.



Technická data

Typy svítidel	Klasické on/off
Typ montáže	závěsné - lanko SELV (bezkabelové)
Materiál základny	ocel
Materiál stínidla	třívrstvé sklo TRIPLEX OPÁL
Barva základny	černá Ral9005
Barva stínidla	bílá
Držení stínidla	sklapovací systém
Umístění montáže	strop
Šířka	540 mm
Délka	540 mm
Výška	70 mm
Průměr	ø 540 mm
Délka závěsu	1000 mm
Montážní otvor	2xø5mm
Kabelový vstup	2xø16mm
Rázová pevnost	IK01
Provozní teplota	od -20°C do +30°C



Elektrická data

Příkon	46 W
Stupeň krytí	IP40
Objimka	LED modul
Svorkovnice	zacvakávací

Světelná data

Světelný tok svítidla	4360 lm
Světelný tok zdroje	7710 lm
Teplota chromatičnosti	4000 K
Životnost LED L80/B10	100000 hod
CRI	Ra80
MacAdam	3
Fotobiologická bezpečnost svítidla dle EN 62471 (Blue light hazard)	Risk group 0

Eulum data pro výpočtové programy jsou k dispozici na www.osmont.cz.

Logistická data

EAN	8591728229023
Hmotnost NTT0	5.4 Kg
Hmotnost BTTO	6.4 Kg

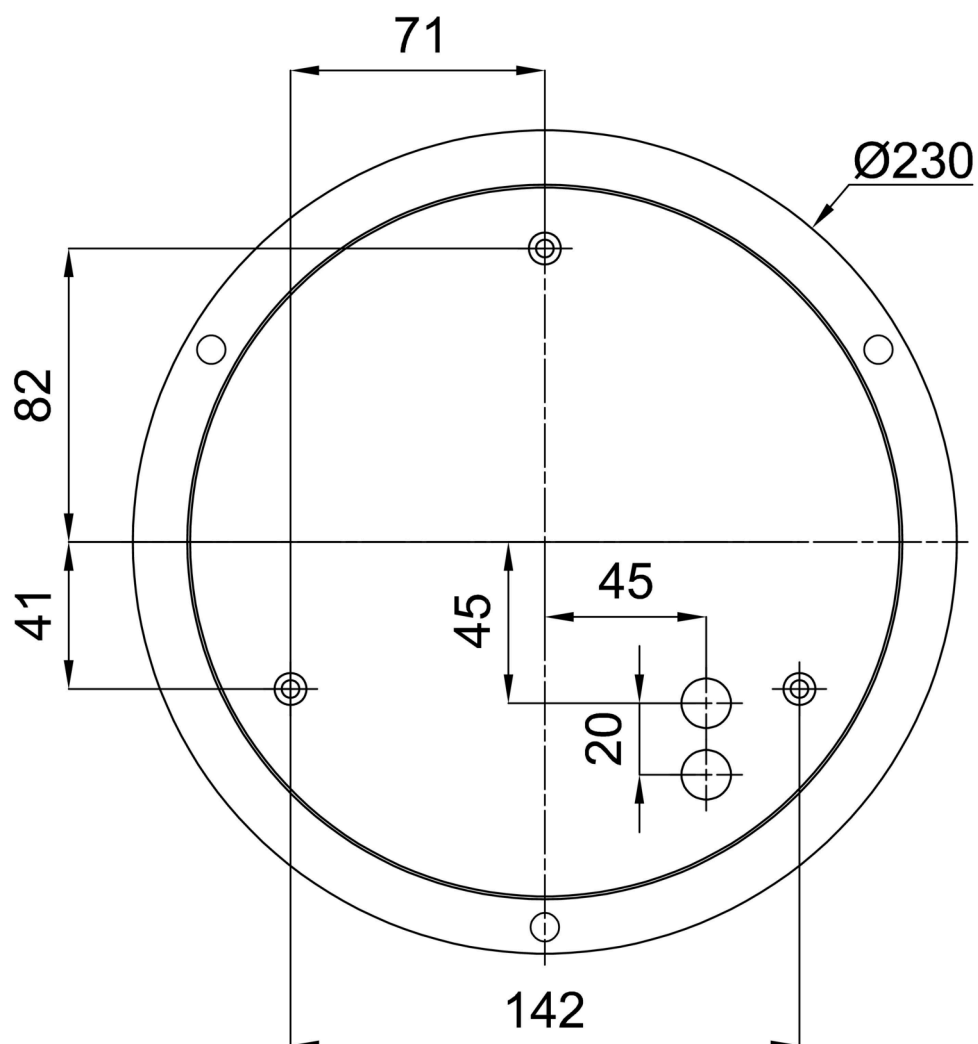
TECHNICKÝ LIST

Záruka*

60 měsíců




*U akumulátorů je poskytována záruka v délce 36 měsíců od data prodeje.

Montážní rozměry:



Doplňkový sortiment:

Dekorativní límeček

Kód produktu	Název	Barva	Obrázek	Rozkres
30185	SL540C			
30184	SL540K			
30186	SL540H			

Stínidlo

Kód produktu	Název	Barva	Obrázek	Rozkres
20116	426	bílá		