

CITADELA LE2

LED-1L20E700ZLEN96/426/L100/SL540K B DALI 3K##

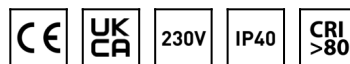
WWW.OSMONT.CZ

CITADELA LE2

Kód produktu: CIT50025

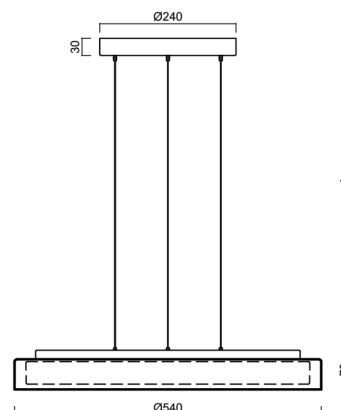
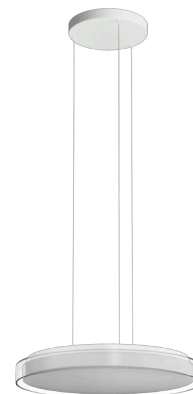
Typ: LED-1L20E700ZLEN96/426/L100/SL540K B DALI 3K##

Krátký popis svítidla: Bílé závěsné LED svítidlo DALI a skleněné stínidlo TRIPLEX OPAL s dekorativním křišťálovým límcem (transparentní sklo). Lankový závěs (SELV, bezkabelový) o délce 100 cm.



Technická data

| | |
|-------------------|------------------------------------|
| Typy svítidel | Stmívatelné |
| Typ montáže | závěsné - lanko SELV (bezkabelové) |
| Materiál základny | ocel |
| Materiál stínidla | třívrstvé sklo TRIPLEX OPÁL |
| Barva základny | bílá Ral9003 |
| Barva stínidla | bílá |
| Držení stínidla | sklapovací systém |
| Umístění montáže | strop |
| Šířka | 540 mm |
| Délka | 540 mm |
| Výška | 70 mm |
| Průměr | ø 540 mm |
| Délka závěsu | 1000 mm |
| Montážní otvor | 2xø5mm |
| Kabelový vstup | 2xø16mm |
| Rázová pevnost | IK01 |
| Provozní teplota | od -20°C do +30°C |



Elektrická data

| | |
|--------------|-------------|
| Příkon | 32 W |
| Stupeň krytí | IP40 |
| Objímka | LED modul |
| Svorkovnice | zacvakávací |

Světelná data

| | |
|---|--------------|
| Světelný tok svítidla | 3460 lm |
| Světelný tok zdroje | 5330 lm |
| Teplota chromatičnosti | 3000 K |
| Životnost LED L80/B10 | 100000 hod |
| CRI | Ra80 |
| MacAdam | 3 |
| Fotobiologická bezpečnost svítidla dle EN 62471 (Blue light hazard) | Risk group 0 |

Eulum data pro výpočtové programy jsou k dispozici na www.osmont.cz.

Logistická data

| | |
|---------------|---------------|
| EAN | 8591728228613 |
| Hmotnost NTT0 | 5.4 Kg |
| Hmotnost BTTO | 6.4 Kg |

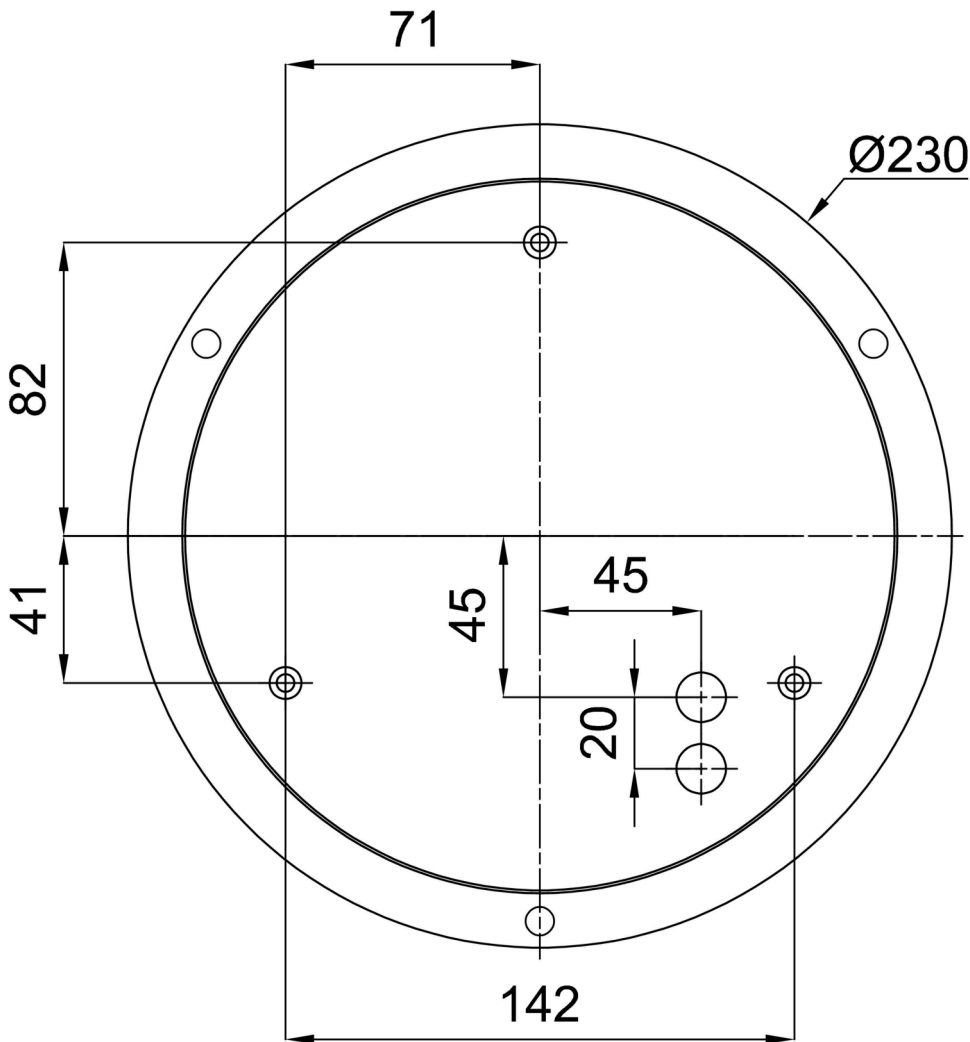
TECHNICKÝ LIST



| | |
|---------|-----------|
| Záruka* | 60 měsíců |
|---------|-----------|




*U akumulátorů je poskytována záruka v délce 36 měsíců od data prodeje.

Montážní rozměry:



Doplňkový sortiment:

Dekorativní límeček

| Kód produktu | Název | Barva | Obrázek | Rozkres |
|--------------|--------|-------|---|---------|
| 30185 | SL540C | |  | |
| 30184 | SL540K | |  | |
| 30186 | SL540H | |  | |

Stínidlo

| Kód produktu | Název | Barva | Obrázek | Rozkres |
|--------------|-------|-------|---|---------|
| 20116 | 426 | bílá |  | |