

CARINA LE2

LED-1L20E1000ZLEN96/426/L100 S 4K##

WWW.OSMONT.CZ

CARINA LE2

Kód produktu: CAR66886

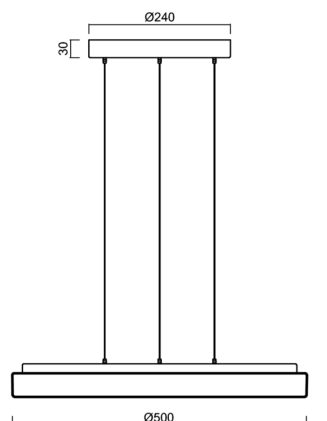
Typ: LED-1L20E1000ZLEN96/426/L100 S 4K##

Krátký popis svítidla: Stříbrné závěsné LED svítidlo ON/OFF a skleněné stínidlo TRIPLEX OPAL



Technické

Typy svítidel	Klasické on/off
Typ montáže	závěsné - lanko SELV (bezkabelové)
Materiál základny	ocel
Materiál stínidla	třívrstvé sklo TRIPLEX OPÁL
Barva základny	stříbrná Ral9006
Barva stínidla	bílá
Držení stínidla	sklápovací systém
Umístění montáže	strop
Šířka	500 mm
Délka	500 mm
Výška	55 mm
Průměr	ø 500 mm
Délka závěsu	1000 mm
Montážní otvor	3xø5mm
Kabelový vstup	2xø16mm
Energetická třída	D
Rázová pevnost	IK01
Provozní teplota	od -20°C do +30°C

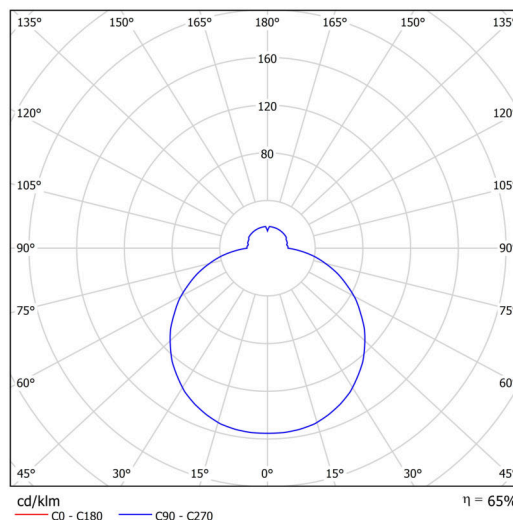


Elektrické

Příkon	46 W
Stupeň krytí	IP40
Objímka	LED modul
Svorkovnice	zacvakávací
Počet svítidel na jistič B10A	11 ks
Počet svítidel na jistič B16A	17 ks
Počet svítidel na jistič C10A	18 ks
Počet svítidel na jistič C16A	28 ks

Světelné

Světelný tok svítidla	5010 lm
Světelný tok zdroje	7710 lm
Měrný výkon	108 lm/W
Teplota	4000 K
Životnost LED L80/B10	100000 hod
CRI	Ra80
MacAdam	3
Fotobiologická bezpečnost svítidla dle EN 62471 (Blue light hazard)	Risk group 0



Eulum data pro výpočtové programy jsou k dispozici na www.osmont.cz.

Logistické

EAN	8591728010584
Hmotnost NTT0	5.4 Kg
Hmotnost BTTO	6.4 Kg
Počet kartonů	1 ks
Objem balení	0.091 m ³
Balení 1 šířka	0.55 m
Balení 1 délka	0.55 m
Balení 1 výška	0.3 m
Záruka*	60 měsíců

*U akumulátorů je poskytována záruka v délce 12 měsíců od data prodeje.

Montážní rozměry:



Doplňkový sortiment:

Stínidlo

Kód produktu	Název	Barva	Popis	Obrázek	Rozkres
20116	426	bílá			