

CARINA LE2

LED-1L20E700ZLEN96/426/L100 C DALI 4K##

WWW.OSMONT.CZ

CARINA LE2

Kód produktu: CAR66881

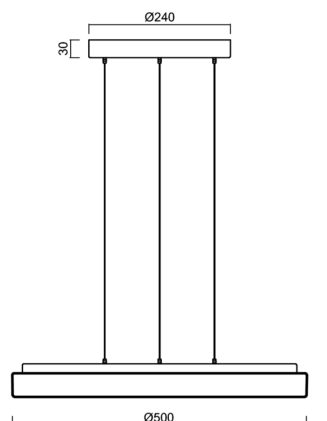
Typ: LED-1L20E700ZLEN96/426/L100 C DALI 4K##

Krátký popis svítidla: Černé závěsné LED svítidlo DALI a skleněné stínidlo TRIPLEX OPAL



Technické

Typy svítidel	Stmívatelné
Typ montáže	závěsné - lanko SELV (bezkabelové)
Materiál základny	ocel
Materiál stínidla	třívrstvé sklo TRIPLEX OPÁL
Barva základny	černá Ral9005
Barva stínidla	bílá
Držení stínidla	sklapovací systém
Umístění montáže	strop
Šířka	500 mm
Délka	500 mm
Výška	55 mm
Průměr	Ø 500 mm
Délka závěsu	1000 mm
Montážní otvor	3xØ5mm
Kabelový vstup	2xØ16mm
Energetická třída	D
Rázová pevnost	IK01
Provozní teplota	od -20°C do +30°C

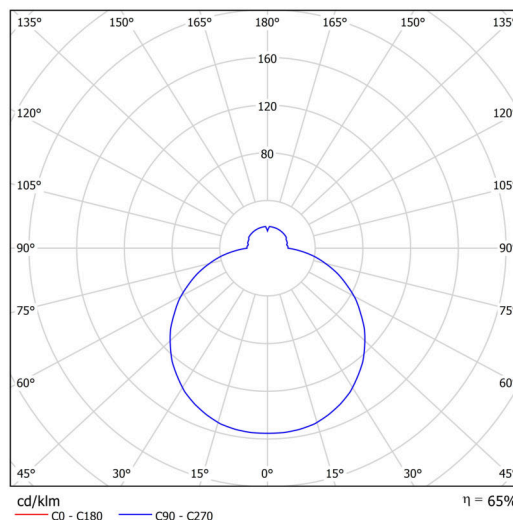


Elektrické

Příkon	32 W
Stupeň krytí	IP40
Objemka	LED modul
Svorkovnice	zacvakávací
Počet svítidel na jistič B10A	31 ks
Počet svítidel na jistič B16A	50 ks
Počet svítidel na jistič C10A	52 ks
Počet svítidel na jistič C16A	85 ks

Světelné

Světelný tok svítidla	3610 lm
Světelný tok zdroje	5560 lm
Měrný výkon	112 lm/W
Teplota	4000 K
Životnost LED L80/B10	100000 hod
CRI	Ra80
MacAdam	3
Fotobiologická bezpečnost svítidla dle EN 62471 (Blue light hazard)	Risk group 0



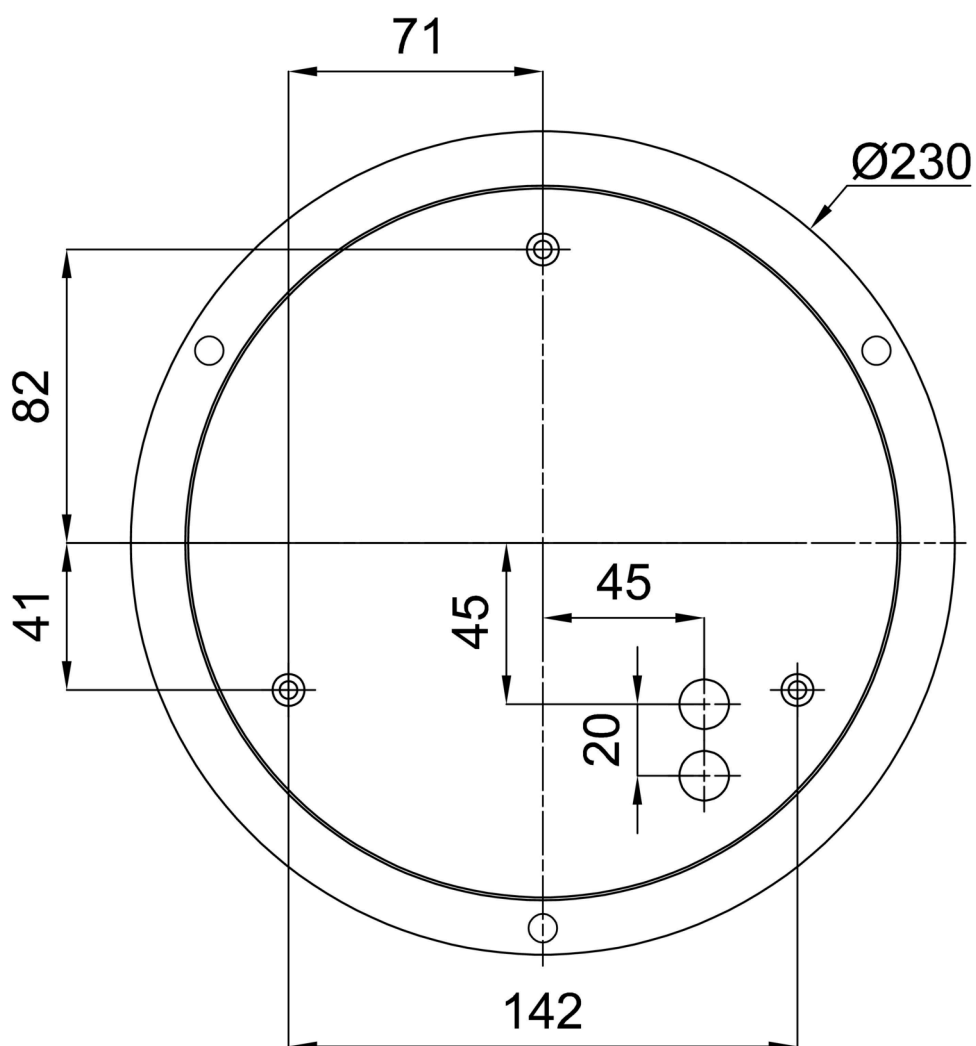
Eulum data pro výpočtové programy jsou k dispozici na www.osmont.cz.

Logistické

EAN	8591728010539
Hmotnost NTT0	5.4 Kg
Hmotnost BTTO	6.4 Kg
Počet kartonů	1 ks
Objem balení	0.091 m ³
Balení 1 šířka	0.55 m
Balení 1 délka	0.55 m
Balení 1 výška	0.3 m
Záruka*	60 měsíců

*U akumulátorů je poskytována záruka v délce 12 měsíců od data prodeje.

Montážní rozměry:



Doplňkový sortiment:

Stínidlo

Kód produktu	Název	Barva	Popis	Obrázek	Rozkres
20116	426	bílá			