

## CARINA LE2

---

LED-1L20E700ZLEN96/426/L100 B DALI 4K##

[WWW.OSMONT.CZ](http://WWW.OSMONT.CZ)

## CARINA LE2

Kód produktu: CAR66877

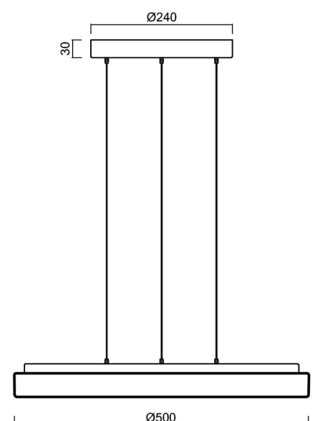
Typ: LED-1L20E700ZLEN96/426/L100 B DALI 4K##

Krátký popis svítidla: Bílé závěsné LED svítidlo DALI a skleněné stínidlo TRIPLEX OPAL



### Technické

|                   |                                    |
|-------------------|------------------------------------|
| Typy svítidel     | Stmívatelné                        |
| Typ montáže       | závěsné - lanko SELV (bezkabelové) |
| Materiál základny | ocel                               |
| Materiál stínidla | třívrstvé sklo TRIPLEX OPÁL        |
| Barva základny    | bílá Ral9003                       |
| Barva stínidla    | bílá                               |
| Držení stínidla   | sklápovací systém                  |
| Umístění montáže  | strop                              |
| Šířka             | 500 mm                             |
| Délka             | 500 mm                             |
| Výška             | 55 mm                              |
| Průměr            | Ø 500 mm                           |
| Délka závěsu      | 1000 mm                            |
| Montážní otvor    | 3xØ5mm                             |
| Kabelový vstup    | 2xØ16mm                            |
| Energetická třída | D                                  |
| Rázová pevnost    | IK01                               |
| Provozní teplota  | od -20°C do +30°C                  |

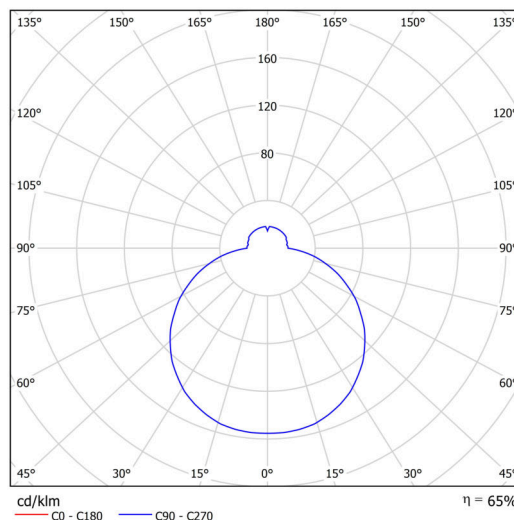


### Elektrické

|                               |             |
|-------------------------------|-------------|
| Příkon                        | 32 W        |
| Stupeň krytí                  | IP40        |
| Objemka                       | LED modul   |
| Svorkovnice                   | zacvakávací |
| Počet svítidel na jistič B10A | 31 ks       |
| Počet svítidel na jistič B16A | 50 ks       |
| Počet svítidel na jistič C10A | 52 ks       |
| Počet svítidel na jistič C16A | 85 ks       |

### Světelné

|   |              |
|---|--------------|
| Světelný tok svítidla   | 3610 lm      |
| Světelný tok zdroje   | 5560 lm      |
| Měrný výkon   | 112 lm/W     |
| Teplota   | 4000 K       |
| Životnost LED L80/B10   | 100000 hod   |
| CRI   | Ra80         |
| MacAdam   | 3            |
| Fotobiologická bezpečnost svítidla dle EN 62471 (Blue light hazard) | Risk group 0 |



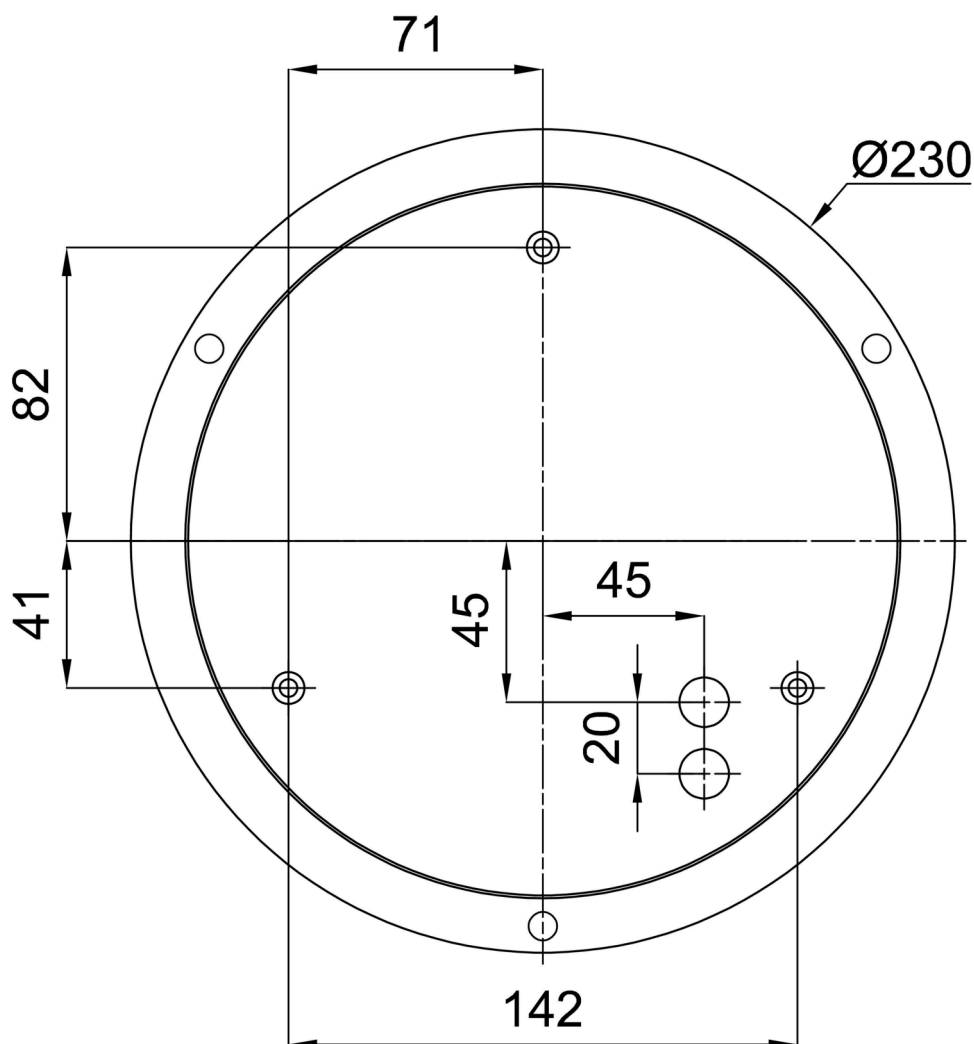
Eulum data pro výpočtové programy jsou k dispozici na [www.osmont.cz](http://www.osmont.cz).

## Logistické

|                |                      |
|----------------|----------------------|
| EAN            | 8591728010492        |
| Hmotnost NTT0  | 5.4 Kg               |
| Hmotnost BTTO  | 6.4 Kg               |
| Počet kartonů  | 1 ks                 |
| Objem balení   | 0.091 m <sup>3</sup> |
| Balení 1 šířka | 0.55 m               |
| Balení 1 délka | 0.55 m               |
| Balení 1 výška | 0.3 m                |
| Záruka*        | 60 měsíců            |

\*U akumulátorů je poskytována záruka v délce 12 měsíců od data prodeje.

## Montážní rozměry:



## Doplňkový sortiment:

## Stínidlo

| Kód produktu | Název | Barva | Popis | Obrázek  | Rozkres |
|--------------|-------|-------|-------|--|---------|
| 20116        | 426   | bílá  |       |  |         |