



BIANCA 2

IN-12BD1/SL/193 CR*

WWW.OSMONT.CZ

BIANCA 2

Kód produktu: BIA50536

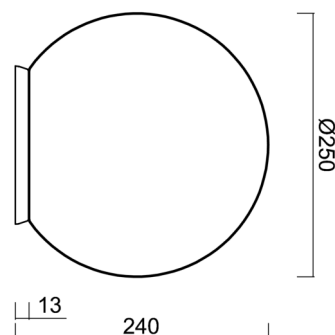
Typ: IN-12BD1/SL/193 CR*

Krátký popis svítidla: Chromované stolní žárovkové svítidlo ON/OFF a skleněné stínidlo TRIPLEX OPAL



Technické

Typy svítidel	Klasické on/off
Typ montáže	stolní lampa
Materiál základny	polykarbonát
Materiál stínidla	třívrstvé sklo TRIPLEX OPÁL
Barva základny	chrom
Barva stínidla	bílá
Držení stínidla	bajonet
Umístění montáže	stolní
Šířka	250 mm
Délka	250 mm
Výška	240 mm
Průměr	Ø 250 mm
Montážní otvor	4xØ5mm
Kabelový vstup	2xØ16mm
Rázová pevnost	IK01
Provozní teplota	od -20°C do +30°C



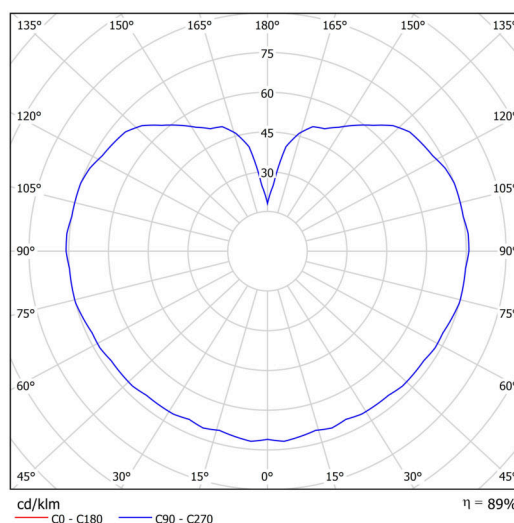
Elektrické

Typ napětí	AC
Napětí AC	220 - 240 V
Příkon	25 W
Stupeň krytí	IP40
Objímka	E27
Svorkovnice	šroubovací

Světelné

Fotobiologická bezpečnost svítidla dle EN 62471 (Blue light hazard)	Risk group 0
---	--------------

Eulum data pro výpočtové programy jsou k dispozici na www.osmont.cz.



Logistické

EAN	8591728505363
Hmotnost NTT0	1.7 Kg
Hmotnost BTTO	2.1 Kg
Počet kartonů	1 ks
Objem balení	0.017 m ³
Balení 1 šířka	0.26 m
Balení 1 délka	0.26 m
Balení 1 výška	0.255 m
Záruka*	60 měsíců

*U akumulátorů je poskytována záruka v délce 12 měsíců od data prodeje.

Montážní rozměry:



Doplňkový sortiment:

Podstavec pro povrchovou montáž

Kód produktu	Název	Barva	Popis	Obrázek	Rozkres
33521	BD1/BP 2-1	bílá Ral9003			

Stínidlo

Kód produktu	Název	Barva	Popis	Obrázek	Rozkres
20093	193	bílá			