



AURA V9

LED-1L23EMP1050KV98/084/NK1W 3K##

WWW.OSMONT.CZ

AURA V9

Kód produktu: AUR59378

Typ: LED-1L23EMP1050KV98/084/NK1W 3K##

Krátký popis svítidla: Bílé polovestavné LED svítidlo nouzové kombinované a skleněné stínidlo TRIPLEX OPAL



Technické

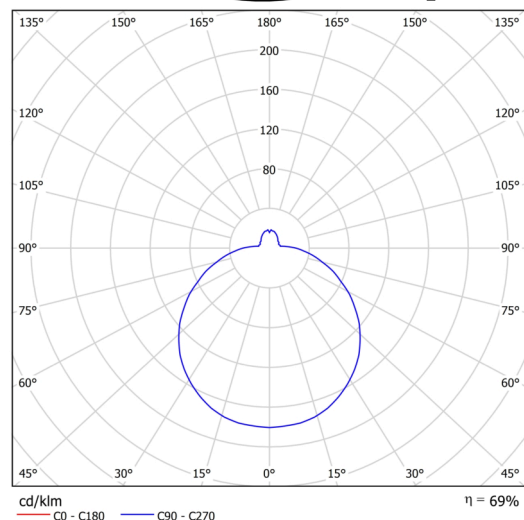
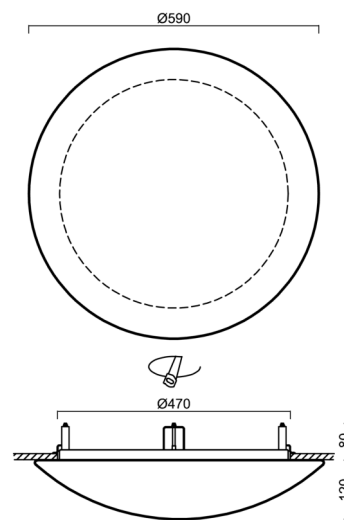
| | |
|-------------------|-----------------------------|
| Typy svítidel | Nouzové kombinované |
| Typ montáže | polovestavné |
| Materiál základny | ocel |
| Materiál stínidla | třívrstvé sklo TRIPLEX OPÁL |
| Barva základny | bílá Ral9003 |
| Barva stínidla | bílá |
| Držení stínidla | sklapovací systém |
| Umístění montáže | strop/stěna |
| Šířka | 590 mm |
| Délka | 590 mm |
| Výška | 140 mm |
| Průměr | Ø 590 mm |
| Montážní otvor | není |
| Kabelový vstup | 2xØ16mm |
| Energetická třída | D |
| Rázová pevnost | IK01 |
| Provozní teplota | od 0°C do +30°C |

Elektrické

| | |
|-------------------------------|-------------|
| Příkon | 54 W |
| Stupeň krytí | IP44 |
| Objímka | LED modul |
| Typ baterií | NiCd |
| Čas nouze | 3 hod |
| Svorkovnice | zacvakávací |
| Počet svítidel na jistič B10A | 18 ks |
| Počet svítidel na jistič B16A | 30 ks |
| Počet svítidel na jistič C10A | 21 ks |
| Počet svítidel na jistič C16A | 34 ks |

Světelné

| | |
|---|--------------|
| Světelný tok svítidla | 5580 lm |
| Světelný tok zdroje | 8080 lm |
| Světelný tok zdroje v nouzovém režimu | 150 lm |
| Měrný výkon | 103 lm/W |
| Teplota | 3000 K |
| Životnost LED L80/B10 | 100000 hod |
| CRI | Ra80 |
| MacAdam | 3 |
| Fotobiologická bezpečnost svítidla dle EN 62471 (Blue light hazard) | Risk group 0 |



Eulum data pro výpočtové programy jsou k dispozici na www.osmont.cz.

TECHNICKÝ LIST



Multipower

Možnost nastavení výkonu uživatelem (DIP přepínač na proudovém zdroji).

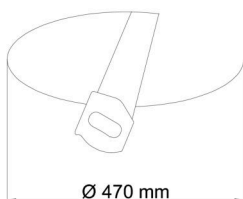
| | | | | | |
|--------|------|-----|-----|-----|--|
| I [mA] | 1050 | 900 | 850 | 700 | |
| [%] | 100 | 86 | 81 | 67 | |

Logistické

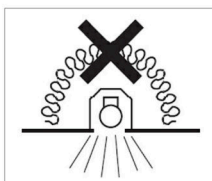
| | |
|----------------|----------------------|
| EAN | 8591728067403 |
| Hmotnost NTT0 | 7.4 Kg |
| Hmotnost BTTO | 8.1 Kg |
| Počet kartonů | 1 ks |
| Objem balení | 0.072 m ³ |
| Balení 1 šířka | 0.6 m |
| Balení 1 délka | 0.6 m |
| Balení 1 výška | 0.2 m |
| Záruka* | 60 měsíců |

*U akumulátorů je poskytována záruka v délce 12 měsíců od data prodeje.

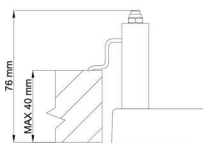
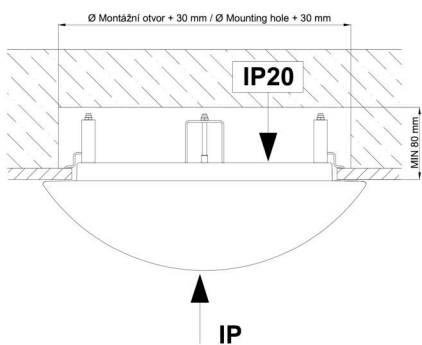
Montážní rozměry:



Svítilno nesmí být z horní strany zakryto izolací.
Luminaire must not be covered with insulating matting.



Rozměry dutiny pro vestavné svítidlo [mm]:
Dimensions of cavity for recessed luminaire [mm]:



Montáž do pevných materiálů - sádkarton, dřevo.
Mounting into solid materials - plasterboard, wood.

Doplňkový sortiment:

Stínidlo

| Kód produktu | Název | Barva | Popis | Obrázek | Rozkres |
|--------------|-------|-------|-------|--|---------|
| 20050 | 084 | bílá | |  | |