

## AURA P4

---

LED-1L15EMP700ZK74/072/z2 4K#

[WWW.OSMONT.CZ](http://WWW.OSMONT.CZ)

# AURA P4

Kód produktu: AUR60981

Typ: LED-1L15EMP700ZK74/072/z2 4K#

Krátký popis svítidla: Bílé závěsné LED svítidlo ON/OFF a skleněné stínidlo TRIPLEX OPAL



## Technické

|                   |                             |
|-------------------|-----------------------------|
| Typy svítidel     | Klasické on/off             |
| Typ montáže       | závěsné - tyč               |
| Materiál základny | ocel                        |
| Materiál stínidla | třívrstvé sklo TRIPLEX OPÁL |
| Barva základny    | bílá Ral9003                |
| Barva stínidla    | bílá                        |
| Držení stínidla   | sklapovací systém           |
| Umístění montáže  | strop                       |
| Šířka             | 420 mm                      |
| Délka             | 420 mm                      |
| Výška             | 135 mm                      |
| Průměr            | ø 420 mm                    |
| Délka závěsu      | 400 mm                      |
| Montážní otvor    | 2xø5mm                      |
| Kabelový vstup    | 2xø16mm                     |
| Energetická třída | D                           |
| Rázová pevnost    | IK01                        |
| Provozní teplota  | od -20°C do +30°C           |

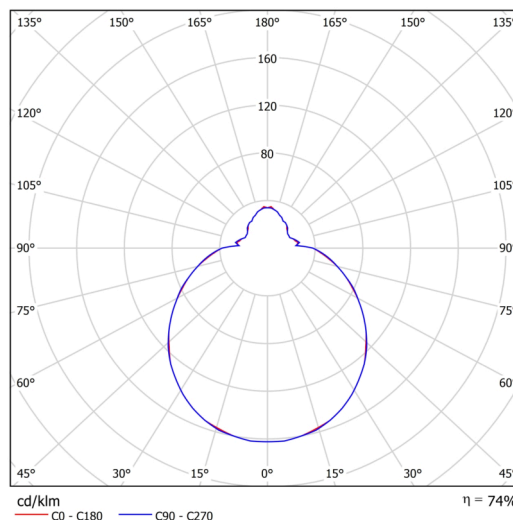
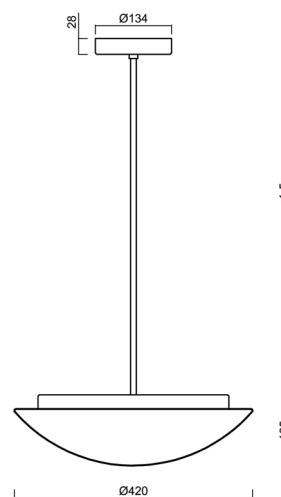
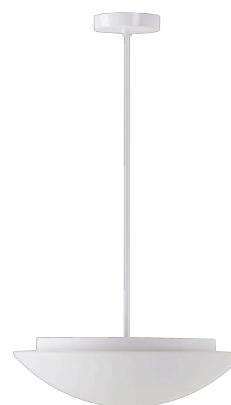
## Elektrické

|                               |            |
|-------------------------------|------------|
| Příkon                        | 27 W       |
| Stupeň krytí                  | IP40       |
| Objímka                       | LED modul  |
| Svorkovnice                   | šroubovací |
| Počet svítidel na jistič B10A | 37 ks      |
| Počet svítidel na jistič B16A | 59 ks      |
| Počet svítidel na jistič C10A | 37 ks      |
| Počet svítidel na jistič C16A | 59 ks      |

## Světelné

|   |              |
|---|--------------|
| Světelný tok svítidla   | 3120 lm      |
| Světelný tok zdroje   | 4220 lm      |
| Měrný výkon   | 115 lm/W     |
| Teplota   | 4000 K       |
| Životnost LED L80/B10   | 100000 hod   |
| CRI   | Ra80         |
| MacAdam   | 3            |
| Fotobiologická bezpečnost svítidla dle EN 62471 (Blue light hazard) | Risk group 0 |

Eulum data pro výpočtové programy jsou k dispozici na [www.osmont.cz](http://www.osmont.cz).



## TECHNICKÝ LIST

### Multipower

Možnost nastavení výkonu uživatelem (DIP přepínač na proudovém zdroji).

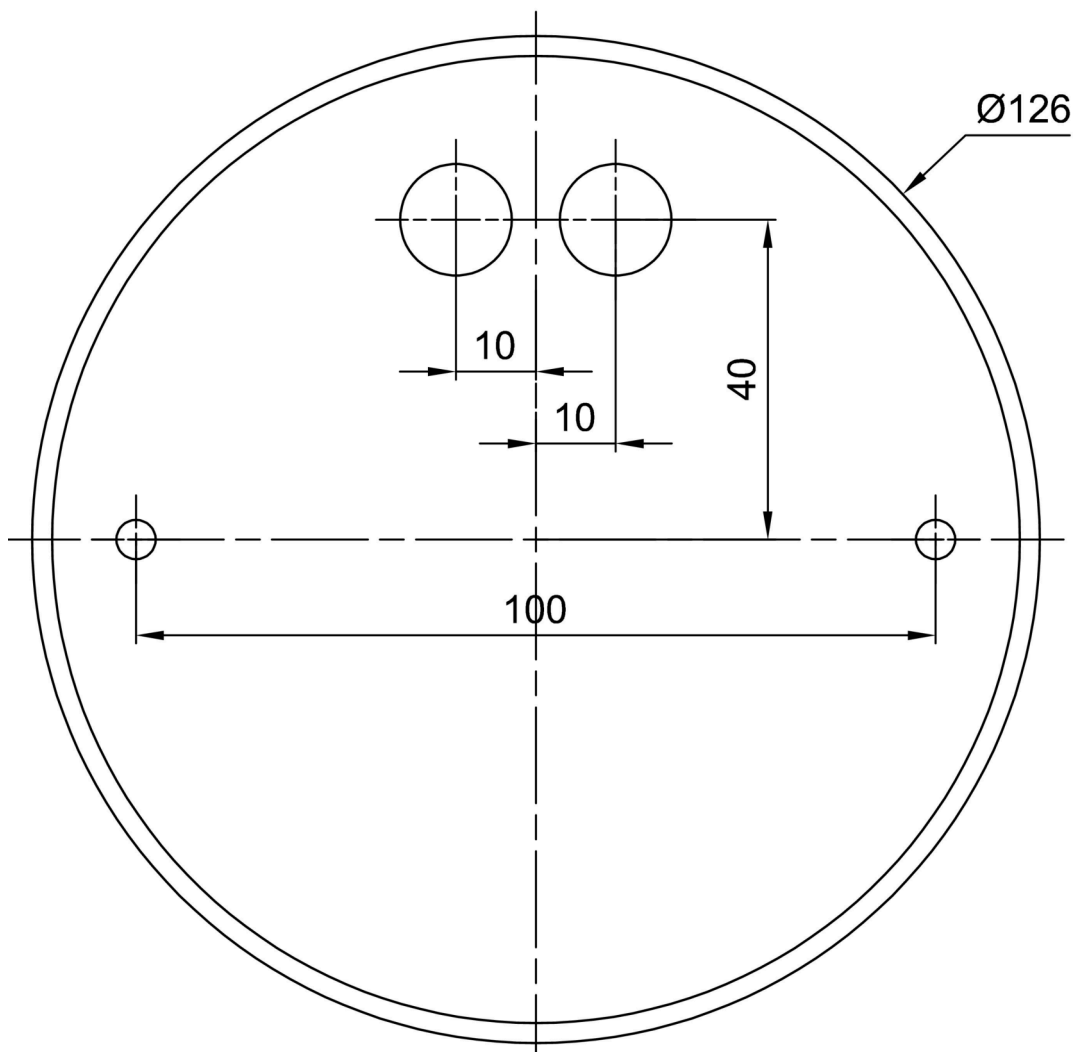
|        |     |     |     |     |  |
|--------|-----|-----|-----|-----|--|
| I [mA] | 700 | 600 | 500 | 400 |  |
| [%]    | 100 | 86  | 71  | 57  |  |

### Logistické

|                |                      |
|----------------|----------------------|
| EAN            | 8591728068851        |
| Hmotnost NTT0  | 4.4 Kg               |
| Hmotnost BTTO  | 4.8 Kg               |
| Počet kartonů  | 2 ks                 |
| Objem balení   | 0.035 m <sup>3</sup> |
| Balení 1 šířka | 0.435 m              |
| Balení 1 délka | 0.435 m              |
| Balení 1 výška | 0.13 m               |
| Záruka*        | 60 měsíců            |

\*U akumulátorů je poskytována záruka v délce 12 měsíců od data prodeje.

### Montážní rozměry:



## Doplňkový sortiment:

## Stínidlo

| Kód produktu | Název | Barva | Popis | Obrázek  | Rozkres |
|--------------|-------|-------|-------|--|---------|
| 20004        | 072   | bílá  |       |  |         |