

AURA LE9

LED-1L23E950ZLE98/084/L100 B 3K##

WWW.OSMONT.CZ

AURA LE9

Kód produktu: AUR73063

Typ: LED-1L23E950ZLE98/084/L100 B 3K##

Krátký popis svítidla: Bílé závěsné LED svítidlo ON/OFF a skleněné stínidlo TRIPLEX OPAL.



Technické

| | |
|-------------------|------------------------------------|
| Typy svítidel | Klasické on/off |
| Typ montáže | závěsné - lanko SELV (bezkabelové) |
| Materiál základny | ocel |
| Materiál stínidla | třívrstvé sklo TRIPLEX OPÁL |
| Barva základny | bílá Ral9003 |
| Barva stínidla | bílá |
| Držení stínidla | sklapovací systém |
| Umístění montáže | strop |
| Šířka | 590 mm |
| Délka | 590 mm |
| Výška | 140 mm |
| Průměr | Ø 590 mm |
| Délka závěsu | 1000 mm |
| Montážní otvor | 3xØ5mm |
| Kabelový vstup | 2xØ16mm |
| Energetická třída | D |
| Rázová pevnost | IK01 |
| Provozní teplota | od -20°C do +30°C |

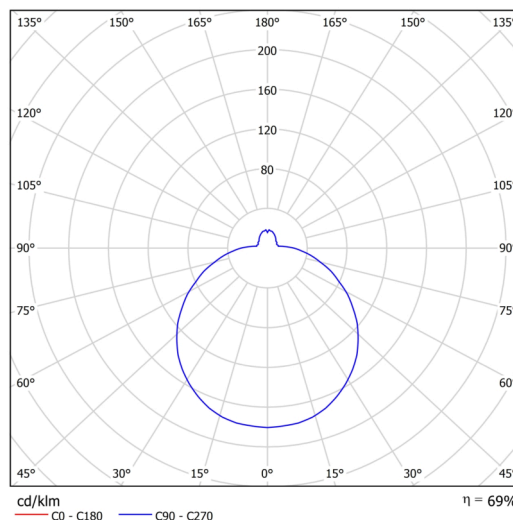
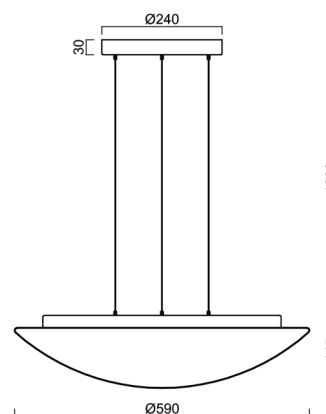
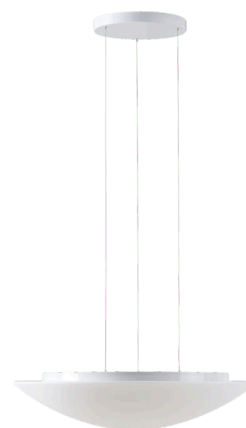
Elektrické

| | |
|-------------------------------|-------------|
| Příkon | 48 W |
| Stupeň krytí | IP40 |
| Objímka | LED modul |
| Svorkovnice | zacvakávací |
| Počet svítidel na jistič B10A | 11 ks |
| Počet svítidel na jistič B16A | 17 ks |
| Počet svítidel na jistič C10A | 18 ks |
| Počet svítidel na jistič C16A | 28 ks |

Světelné

| | |
|---|--------------|
| Světelný tok svítidla | 4830 lm |
| Světelný tok zdroje | 7430 lm |
| Měrný výkon | 100 lm/W |
| Teplota | 3000 K |
| Životnost LED L80/B10 | 100000 hod |
| CRI | Ra80 |
| MacAdam | 3 |
| Fotobiologická bezpečnost svítidla dle EN 62471 (Blue light hazard) | Risk group 0 |

Eulum data pro výpočtové programy jsou k dispozici na www.osmont.cz.



Logistické

| | |
|----------------|----------------------|
| EAN | 8591728072155 |
| Hmotnost NTT0 | 7.5 Kg |
| Hmotnost BTTO | 8.3 Kg |
| Počet kartonů | 2 ks |
| Objem balení | 0.094 m ³ |
| Balení 1 šířka | 0.625 m |
| Balení 1 délka | 0.625 m |
| Balení 1 výška | 0.15 m |
| Záruka* | 60 měsíců |

*U akumulátorů je poskytována záruka v délce 12 měsíců od data prodeje.

Montážní rozměry:



Doplňkový sortiment:

Stínidlo

| Kód produktu | Název | Barva | Popis | Obrázek | Rozkres |
|--------------|-------|-------|-------|--|---------|
| 20050 | 084 | bílá | |  | |