



AURA 11

LED-1L16E350BT15/015 4K#

WWW.OSMONT.CZ

AURA 11

Kód produktu: AUR68547

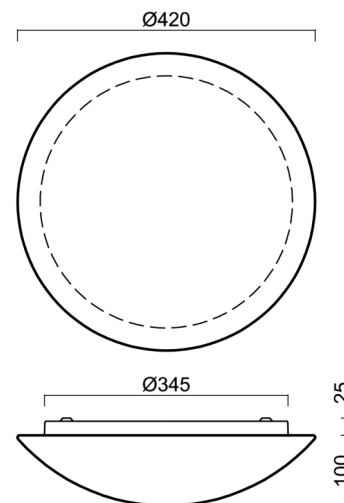
Typ: LED-1L16E350BT15/015 4K#

Krátký popis svítidla: Bílé přisazené LED svítidlo ON/OFF a skleněné stínidlo TRIPLEX OPAL



Technické

| | |
|-------------------|-----------------------------|
| Typy svítidel | Klasické on/off |
| Typ montáže | přisazené |
| Materiál základny | ocel |
| Materiál stínidla | třívrstvé sklo TRIPLEX OPÁL |
| Barva základny | bílá Ral9003 |
| Barva stínidla | bílá |
| Držení stínidla | bajonet |
| Umístění montáže | strop/stěna |
| Šířka | 420 mm |
| Délka | 420 mm |
| Výška | 125 mm |
| Průměr | ø 420 mm |
| Montážní otvor | 3xø5mm |
| Kabelový vstup | 2xø16mm |
| Energetická třída | D |
| Rázová pevnost | IK01 |
| Provozní teplota | od -20°C do +30°C |

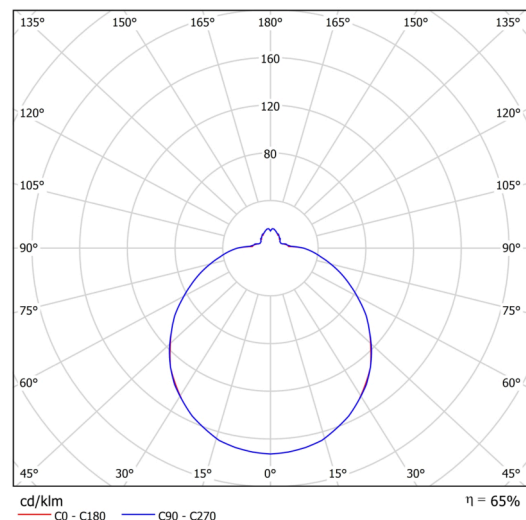


Elektrické

| | |
|-------------------------------|-------------|
| Příkon | 17 W |
| Stupeň krytí | IP44 |
| Objímka | LED modul |
| Svorkovnice | zacvakávací |
| Počet svítidel na jistič B10A | 65 ks |
| Počet svítidel na jistič B16A | 105 ks |
| Počet svítidel na jistič C10A | 39 ks |
| Počet svítidel na jistič C16A | 63 ks |

Světelné

| | |
|---|--------------|
| Světelný tok svítidla | 1800 lm |
| Světelný tok zdroje | 2770 lm |
| Měrný výkon | 105 lm/W |
| Teplota | 4000 K |
| Životnost LED L80/B10 | 100000 hod |
| CRI | Ra80 |
| MacAdam | 3 |
| Fotobiologická bezpečnost svítidla dle EN 62471 (Blue light hazard) | Risk group 0 |



Eulum data pro výpočtové programy jsou k dispozici na www.osmont.cz.

Logistické

| | |
|----------------|----------------------|
| EAN | 8591728070168 |
| Hmotnost NTT0 | 3.2 Kg |
| Hmotnost BTTO | 3.6 Kg |
| Počet kartonů | 1 ks |
| Objem balení | 0.025 m ³ |
| Balení 1 šířka | 0.435 m |
| Balení 1 délka | 0.435 m |
| Balení 1 výška | 0.13 m |
| Záruka* | 60 měsíců |

*U akumulátorů je poskytována záruka v délce 12 měsíců od data prodeje.

Montážní rozměry:



Doplňkový sortiment:

Dekoratívni límec

| Kód produktu | Název | Barva | Popis | Obrázek | Rozkres |
|--------------|---------|---------------|--------------------------|--|---------|
| 30140 | B15/X14 | nerez leštěná | límeč je držěn stínidlem |  | |
| 30139 | B15/X4 | bílá Ral9003 | límeč je držěn stínidlem |  | |
| 30142 | B15/X13 | šedá | límeč je držěn stínidlem |  | |
| 30141 | B15/X12 | mosaz leštěná | límeč je držěn stínidlem |  | |

Podstavec pro povrchovou montáž

| Kód produktu | Název | Barva | Popis | Obrázek | Rozkres |
|--------------|--------|--------------|-------|--|---|
| 33506 | B15/BP | bílá Ral9003 | |  |  |

Stínidlo

| Kód produktu | Název | Barva | Popis | Obrázek | Rozkres |
|--------------|-------|-------|-------|--|---------|
| 20056 | 015 | bílá | |  | |