



AURA 10

LED-1L15E500BT14/014 DALI 4K#

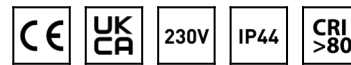
WWW.OSMONT.CZ

AURA 10

Kód produktu: AUR68543

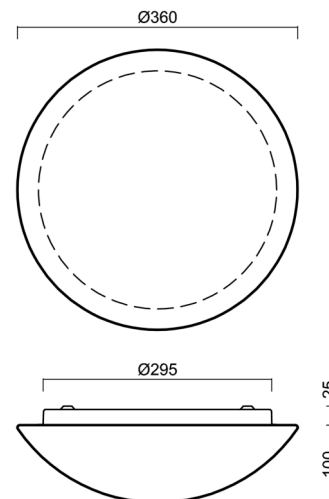
Typ: LED-1L15E500BT14/014 DALI 4K#

Krátký popis svítidla: Bílé přisazené LED svítidlo DALI a skleněné stínidlo TRIPLEX OPAL



Technické

Typy svítidel	Stmívatelné
Typ montáže	přisazené
Materiál základny	ocel
Materiál stínidla	třívrstvé sklo TRIPLEX OPÁL
Barva základny	bílá Ral9003
Barva stínidla	bílá
Držení stínidla	bajonet
Umístění montáže	strop/stěna
Šířka	360 mm
Délka	360 mm
Výška	125 mm
Průměr	ø 360 mm
Montážní otvor	3xø5mm
Kabelový vstup	2xø16mm
Energetická třída	D
Rázová pevnost	IK01
Provozní teplota	od -20°C do +30°C



Elektrické

Příkon	19 W
Stupeň krytí	IP44
Objímka	LED modul
Svorkovnice	zacvakávací
Počet svítidel na jistič B10A	31 ks
Počet svítidel na jistič B16A	50 ks
Počet svítidel na jistič C10A	52 ks
Počet svítidel na jistič C16A	85 ks

Světelné

Světelný tok svítidla	2030 lm
Světelný tok zdroje	3130 lm
Měrný výkon	106 lm/W
Teplota	4000 K
Životnost LED L80/B10	100000 hod
CRI	Ra80
MacAdam	3
Fotobiologická bezpečnost svítidla dle EN 62471 (Blue light hazard)	Risk group 0

Eulum data pro výpočtové programy jsou k dispozici na www.osmont.cz.



Logistické

EAN	8591728070120
Hmotnost NTT0	2.5 Kg
Hmotnost BTTO	2.8 Kg
Počet kartonů	1 ks
Objem balení	0.017 m ³
Balení 1 šířka	0.375 m
Balení 1 délka	0.355 m
Balení 1 výška	0.13 m
Záruka*	60 měsíců

*U akumulátorů je poskytována záruka v délce 12 měsíců od data prodeje.

Montážní rozměry:



Doplňkový sortiment:

Dekoratívni límec

Kód produktu	Název	Barva	Popis	Obrázek	Rozkres
30136	B14/X14	nerez leštěná	límeč je držěn stínidlem		
30135	B14/X4	bílá Ral9003	límeč je držěn stínidlem		
30138	B14/X13	šedá	límeč je držěn stínidlem		
30137	B14/X12	mosaz leštěná	límeč je držěn stínidlem		

Podstavec pro povrchovou montáž

Kód produktu	Název	Barva	Popis	Obrázek	Rozkres
33505	B14/BP	bílá Ral9003			

Stínidlo

Kód produktu	Název	Barva	Popis	Obrázek	Rozkres
20055	014	bílá			