



ARAKIS 2

LED-1L14EMP700K64/416/NK1W HF 3K#

WWW.OSMONT.CZ

ARAKIS 2

Kód produktu: ARA67081

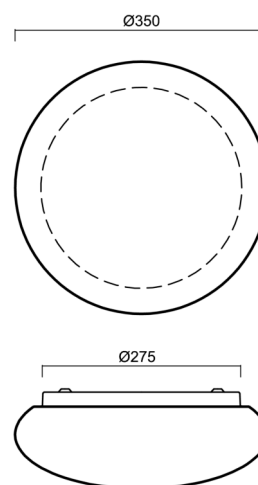
Typ: LED-1L14EMP700K64/416/NK1W HF 3K#

Krátký popis svítidla: Bílé přisazené LED svítidlo nouzové kombinované se senzorem a skleněné stínidlo TRIPLEX OPAL



Technické

Typy svítidel	Nouzové kombinované + senzor
Typ montáže	přisazené
Materiál základny	ocel
Materiál stínidla	třívrstvé sklo TRIPLEX OPÁL
Barva základny	bílá Ra9003
Barva stínidla	bílá
Držení stínidla	sklapovací systém
Umístění montáže	strop/stěna
Šířka	350 mm
Délka	350 mm
Výška	135 mm
Průměr	Ø 350 mm
Montážní otvor	4xØ5mm
Kabelový vstup	2xØ16mm
Energetická třída	D
Rázová pevnost	IK01
Provozní teplota	od -20°C do +30°C

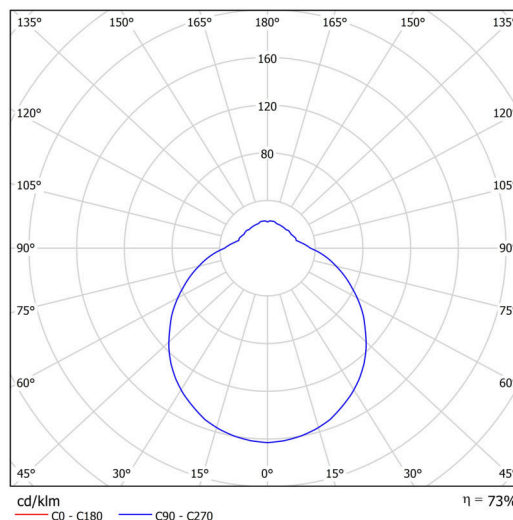


Elektrické

Příkon	18 W
Stupeň krytí	IP43
Objemka	LED modul
Senzor	HF
Typ baterií	NiCd
Čas nouze	3 hod
Svorkovnice	zacvakávací
Počet svítidel na jistič B10A	23 ks
Počet svítidel na jistič B16A	36 ks
Počet svítidel na jistič C10A	40 ks
Počet svítidel na jistič C16A	64 ks

Světelné

Světelný tok svítidla	1990 lm
Světelný tok zdroje	2690 lm
Světelný tok zdroje v nouzovém režimu	150 lm
Měrný výkon	110 lm/W
Teplota	3000 K
Životnost LED L80/B10	100000 hod
CRI	Ra80
MacAdam	3
Fotobiologická bezpečnost svítidla dle EN 62471 (Blue light hazard)	Risk group 0



Eulum data pro výpočtové programy jsou k dispozici na

Multipower

Možnost nastavení výkonu uživatelem (DIP přepínač na proudovém zdroji).

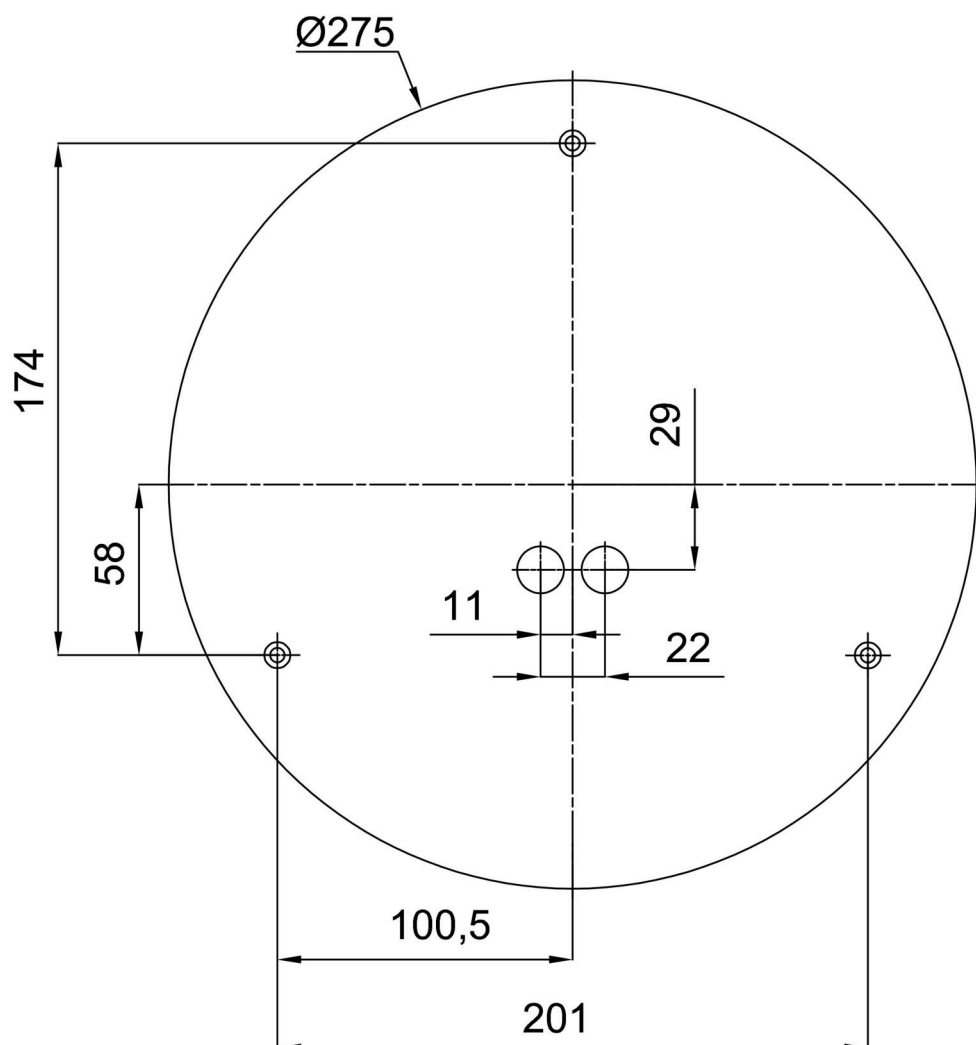
I [mA]	700	650	600	550	500	450	400	350
[%]	100	93	86	79	71	64	57	50

Logistické

EAN	8591728063818
Hmotnost NTTO	2.9 Kg
Hmotnost BTTO	3.2 Kg
Počet kartonů	1 ks
Objem balení	0.019 m ³
Balení 1 šířka	0.35 m
Balení 1 délka	0.36 m
Balení 1 výška	0.15 m
Záruka*	60 měsíců

*U akumulátorů je poskytována záruka v délce 12 měsíců od data prodeje.

Montážní rozměry:



Doplňkový sortiment:

Stínidlo

Kód produktu	Název	Barva	Popis	Obrázek	Rozkres
20126	416	bílá			