



ARAKIS 2

LED-1L14EMP700K64/416/NK1W 3K#

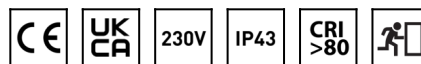
WWW.OSMONT.CZ

ARAKIS 2

Kód produktu: ARA67080

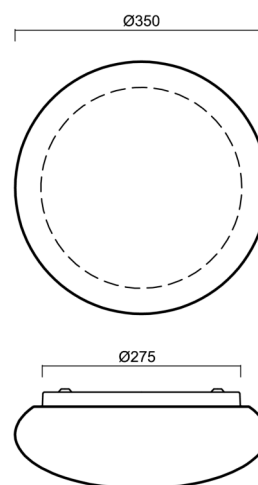
Typ: LED-1L14EMP700K64/416/NK1W 3K#

Krátký popis svítidla: Bílé přisazené LED svítidlo nouzové kombinované a skleněné stínidlo TRIPLEX OPAL



Technické

| | |
|-------------------|-----------------------------|
| Typy svítidel | Nouzové kombinované |
| Typ montáže | přisazené |
| Materiál základny | ocel |
| Materiál stínidla | třívrstvé sklo TRIPLEX OPÁL |
| Barva základny | bílá Ral9003 |
| Barva stínidla | bílá |
| Držení stínidla | sklapovací systém |
| Umístění montáže | strop/stěna |
| Šířka | 350 mm |
| Délka | 350 mm |
| Výška | 135 mm |
| Průměr | Ø 350 mm |
| Montážní otvor | 4xØ5mm |
| Kabelový vstup | 2xØ16mm |
| Energetická třída | D |
| Rázová pevnost | IK01 |
| Provozní teplota | od 0°C do +30°C |

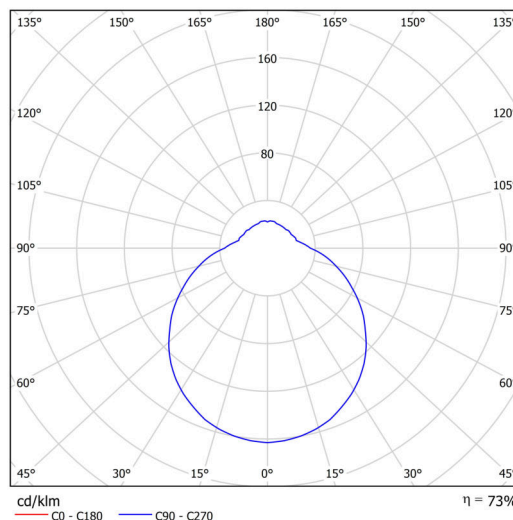


Elektrické

| | |
|-------------------------------|-------------|
| Příkon | 18 W |
| Stupeň krytí | IP43 |
| Objímka | LED modul |
| Typ baterií | NiCd |
| Čas nouze | 3 hod |
| Svorkovnice | zacvakávací |
| Počet svítidel na jistič B10A | 23 ks |
| Počet svítidel na jistič B16A | 36 ks |
| Počet svítidel na jistič C10A | 40 ks |
| Počet svítidel na jistič C16A | 64 ks |

Světelné

| | |
|---|--------------|
| Světelný tok svítidla | 1990 lm |
| Světelný tok zdroje | 2690 lm |
| Světelný tok zdroje v nouzovém režimu | 150 lm |
| Měrný výkon | 110 lm/W |
| Teplota | 3000 K |
| Životnost LED L80/B10 | 100000 hod |
| CRI | Ra80 |
| MacAdam | 3 |
| Fotobiologická bezpečnost svítidla dle EN 62471 (Blue light hazard) | Risk group 0 |



Eulum data pro výpočtové programy jsou k dispozici na www.osmont.cz.

Multipower

Možnost nastavení výkonu uživatelem (DIP přepínač na proudovém zdroji).

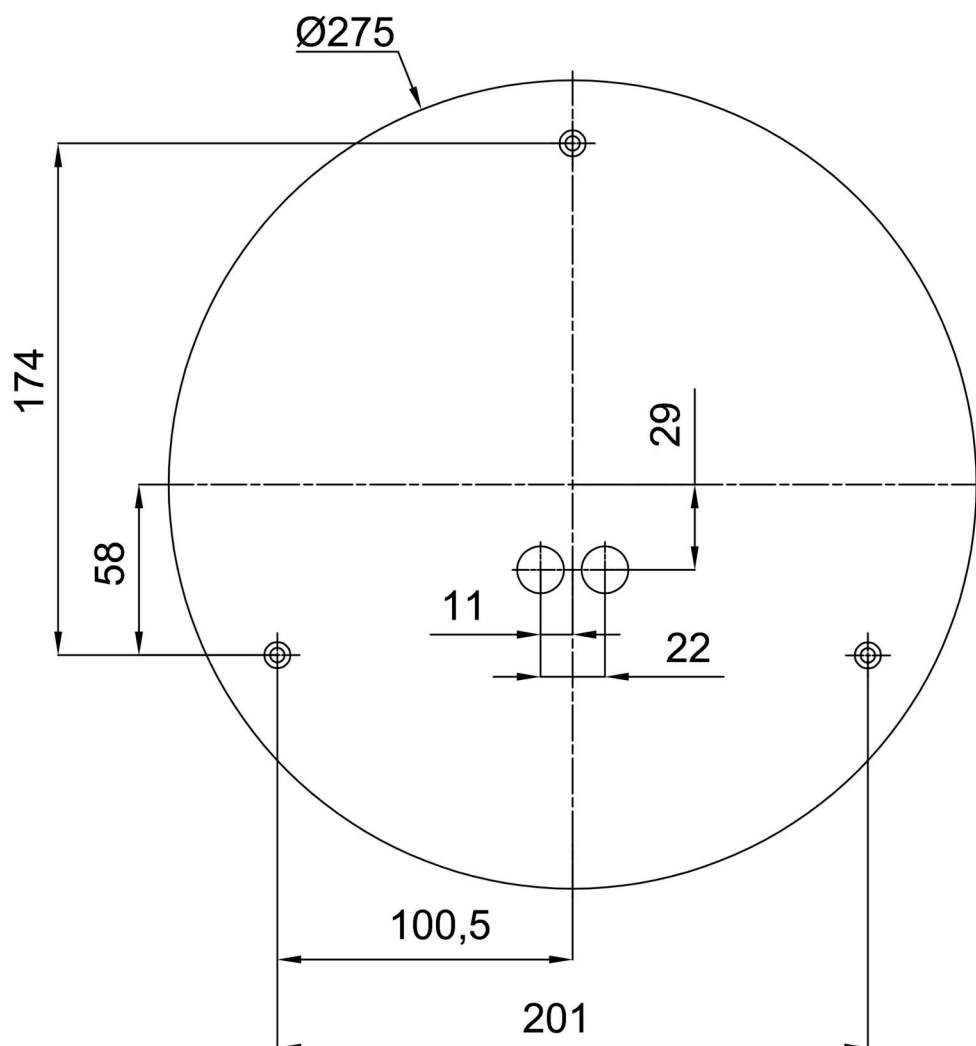
| | | | | | | | | |
|--------|-----|-----|-----|-----|-----|-----|-----|-----|
| I [mA] | 700 | 650 | 600 | 550 | 500 | 450 | 400 | 350 |
| [%] | 100 | 93 | 86 | 79 | 71 | 64 | 57 | 50 |

Logistické

| | |
|----------------|----------------------|
| EAN | 8591728063801 |
| Hmotnost NTTO | 2.85 Kg |
| Hmotnost BTTO | 3.15 Kg |
| Počet kartonů | 1 ks |
| Objem balení | 0.019 m ³ |
| Balení 1 šířka | 0.35 m |
| Balení 1 délka | 0.36 m |
| Balení 1 výška | 0.15 m |
| Záruka* | 60 měsíců |

*U akumulátorů je poskytována záruka v délce 12 měsíců od data prodeje.

Montážní rozměry:



Doplňkový sortiment:

Stínidlo

| Kód produktu | Název | Barva | Popis | Obrázek | Rozkres |
|--------------|-------|-------|-------|--|---------|
| 20126 | 416 | bílá | |  | |