



## ARAKIS 2

---

LED-1L14E500K64/416 3K#

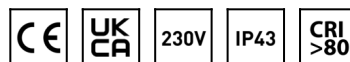
[WWW.OSMONT.CZ](http://WWW.OSMONT.CZ)

## ARAKIS 2

Kód produktu: ARA67070

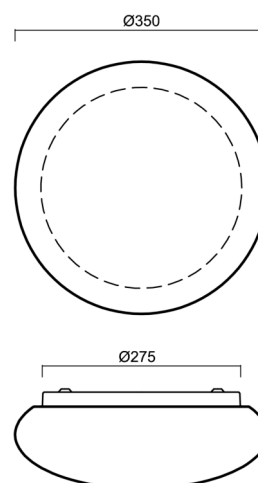
Typ: LED-1L14E500K64/416 3K#

Krátký popis svítidla: Bílé přisazené LED svítidlo ON/OFF a skleněné stínidlo TRIPLEX OPAL



### Technické

Typy svítidel	Klasické on/off
Typ montáže	přisazené
Materiál základny	ocel
Materiál stínidla	třívrstvé sklo TRIPLEX OPÁL
Barva základny	bílá Ral9003
Barva stínidla	bílá
Držení stínidla	sklapovací systém
Umístění montáže	strop/stěna
Šířka	350 mm
Délka	350 mm
Výška	135 mm
Průměr	Ø 350 mm
Montážní otvor	4xØ5mm
Kabelový vstup	2xØ16mm
Energetická třída	D
Rázová pevnost	IK01
Provozní teplota	od -20°C do +30°C



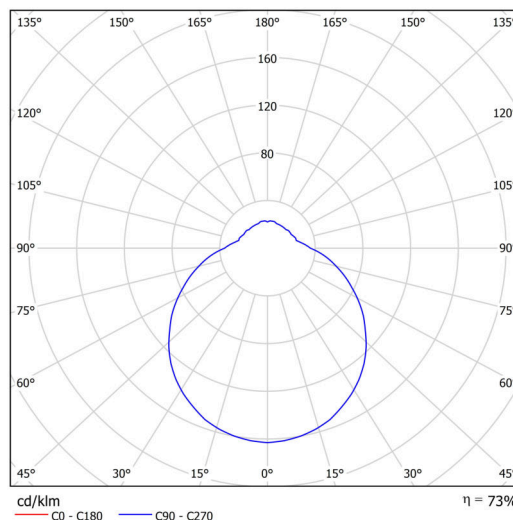
### Elektrické

Příkon	13 W
Stupeň krytí	IP43
Objímka	LED modul
Svorkovnice	zacvakávací
Počet svítidel na jistič B10A	37 ks
Počet svítidel na jistič B16A	59 ks
Počet svítidel na jistič C10A	37 ks
Počet svítidel na jistič C16A	59 ks

### Světelné

Světelný tok svítidla	1480 lm
Světelný tok zdroje	2000 lm
Měrný výkon	113 lm/W
Teplota	3000 K
Životnost LED L80/B10	100000 hod
CRI	Ra80
MacAdam	3
Fotobiologická bezpečnost svítidla dle EN 62471 (Blue light hazard)	Risk group 0

Eulum data pro výpočtové programy jsou k dispozici na [www.osmont.cz](http://www.osmont.cz).

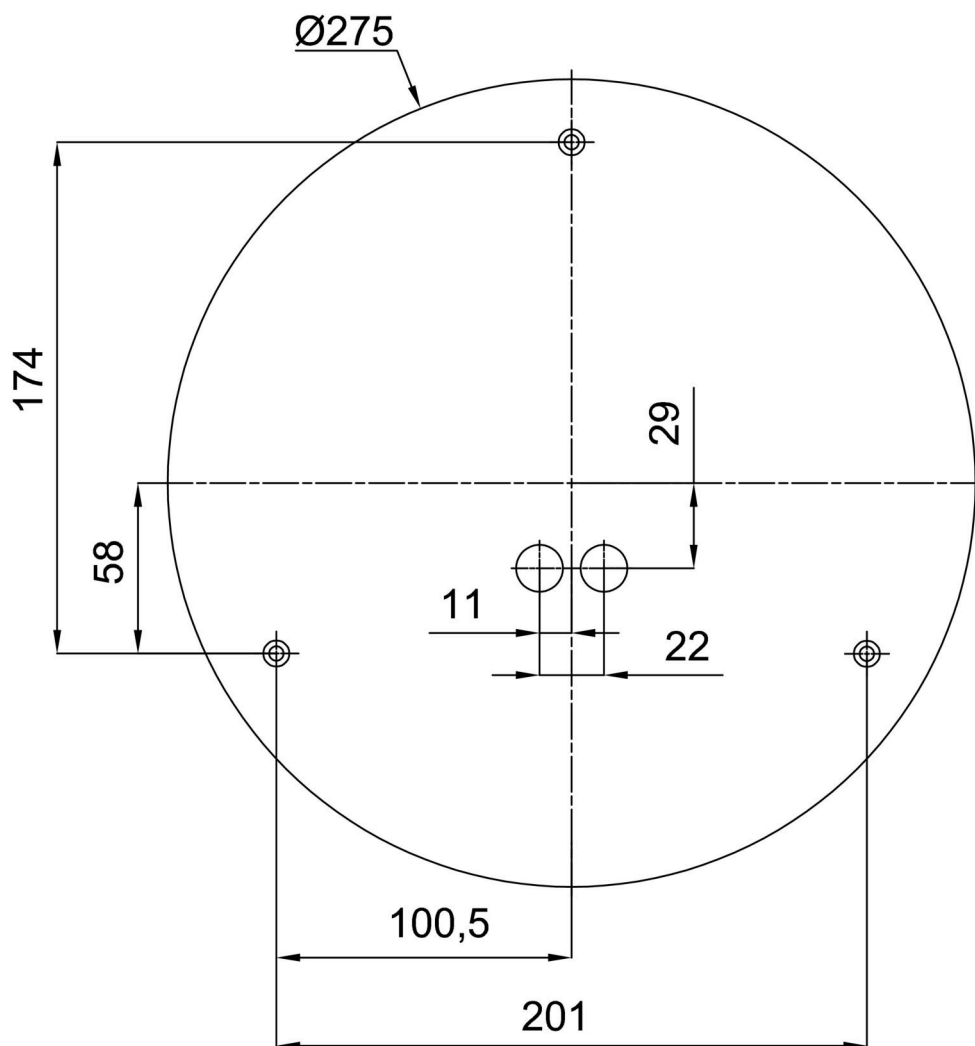


## Logistické

EAN	8591728063702
Hmotnost NTT0	2.6 Kg
Hmotnost BTTO	2.9 Kg
Počet kartonů	1 ks
Objem balení	0.019 m <sup>3</sup>
Balení 1 šířka	0.35 m
Balení 1 délka	0.36 m
Balení 1 výška	0.15 m
Záruka*	60 měsíců

\*U akumulátorů je poskytována záruka v délce 12 měsíců od data prodeje.

## Montážní rozměry:



## Doplňkový sortiment:

## Stínidlo

Kód produktu	Název	Barva	Popis	Obrázek	Rozkres
20126	416	bílá			