



ANCHA 2

IN-12LN/093 SD*

WWW.OSMONT.CZ

ANCHA 2

Kód produktu: ANC40008

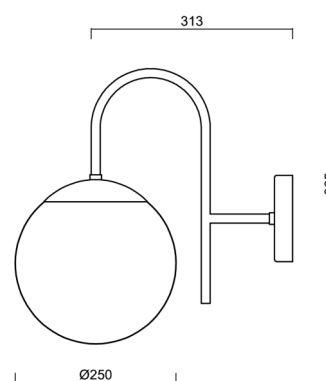
Typ: IN-12LN/093 SD*

Krátký popis svítidla: Šedé přisazené žárovkové svítidlo ON/OFF a skleněné stínidlo TRIPLEX OPAL.



Technické

Typy svítidel	Klasické on/off
Typ montáže	přisazené
Materiál základny	ocel
Materiál stínidla	třívrstvé sklo TRIPLEX OPÁL
Barva základny	šedá Ral7040
Barva stínidla	bílá
Držení stínidla	ocelový držák
Umístění montáže	stěna
Šířka	250 mm
Délka	313 mm
Výška	365 mm
Průměr	Ø 250 mm
Montážní otvor	3xØ5mm
Kabelový vstup	2xØ16mm
Rázová pevnost	IK01
Provozní teplota	od -20°C do +30°C



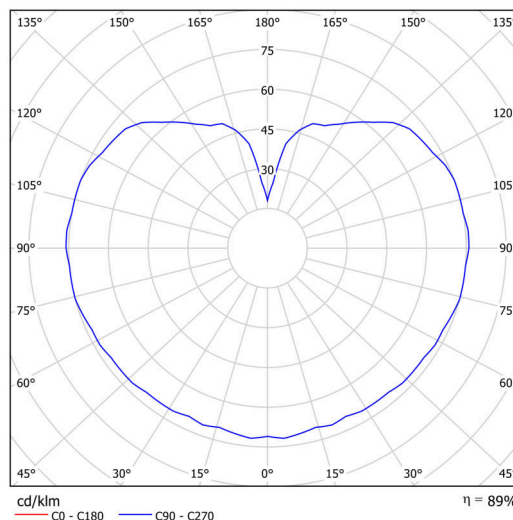
Elektrické

Příkon	25 W
Stupeň krytí	IP40
Objímka	E27
Svorkovnice	zacvakávací

Světelné

Fotobiologická bezpečnost svítidla dle EN 62471 (Blue light hazard)	Risk group 0
---	--------------

Eulum data pro výpočtové programy jsou k dispozici na www.osmont.cz.



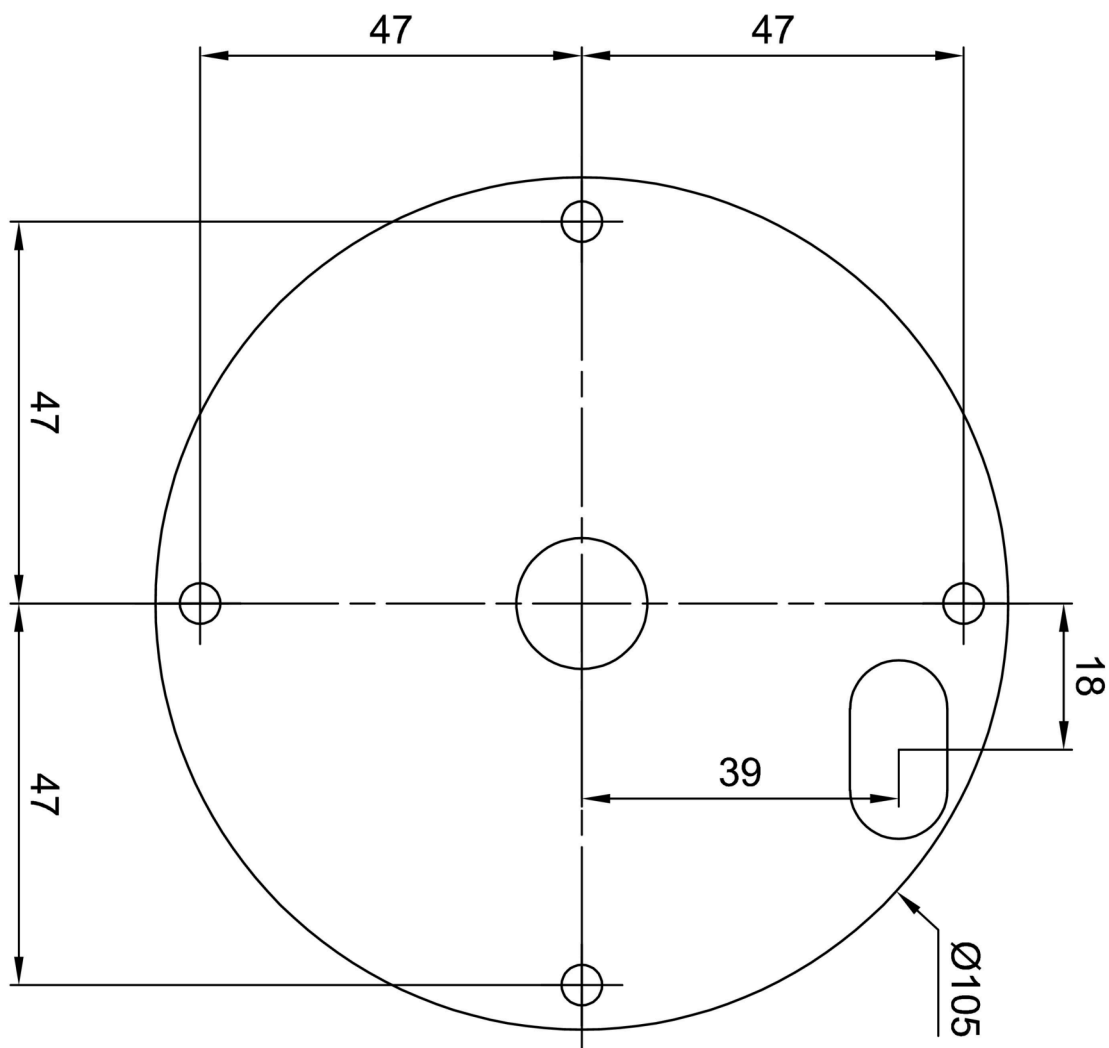
TECHNICKÝ LIST

Logistické

EAN	8591728063528
Počet kartonů	1 ks
Záruka*	60 měsíců

*U akumulátorů je poskytována záruka v délce 12 měsíců od data prodeje.

Montážní rozměry:



Doplňkový sortiment:

Stínidlo

Kód produktu	Název	Barva	Popis	Obrázek	Rozkres
20208	093	bílá			