

ALTAIR 2S

IN-22US21/421*

WWW.OSMONT.CZ

ALTAIR 2S

Kód produktu: ALT44086

Typ: IN-22US21/421*

Krátký popis svítidla: Bílé přisazené žárovkové svítidlo ON/OFF a skleněné stínidlo TRIPLEX OPAL



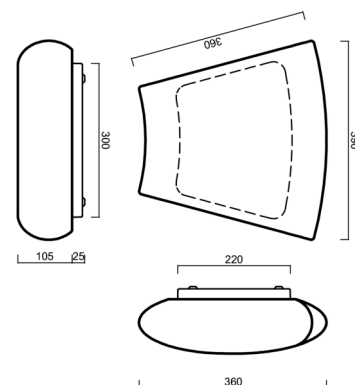
Technické

Typy svítidel	Klasické on/off
Typ montáže	přisazené
Materiál základny	ocel
Materiál stínidla	třívrstvé sklo TRIPLEX OPÁL
Barva základny	bílá Ral9003
Barva stínidla	bílá
Držení stínidla	sklapovací systém
Umístění montáže	strop/stěna
Šířka	390 mm
Délka	362 mm
Výška	128 mm
Montážní otvor	4xØ5mm
Kabelový vstup	2xØ16mm
Rázová pevnost	IK01
Provozní teplota	od -20°C do +30°C



Elektrické

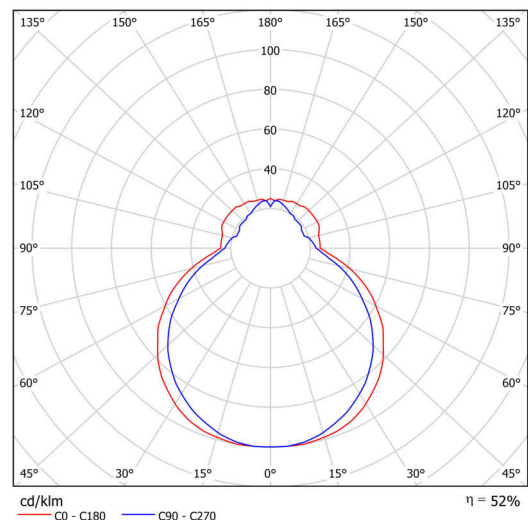
Typ napětí	AC
Napětí AC	220 - 240 V
Příkon	2x25 W
Stupeň krytí	IP41
Objímka	E27
Svorkovnice	zacvakávací



Světelné

Fotobiologická bezpečnost svítidla dle EN 62471 (Blue light hazard)	Risk group 0
---	--------------

Eulum data pro výpočtové programy jsou k dispozici na www.osmont.cz.

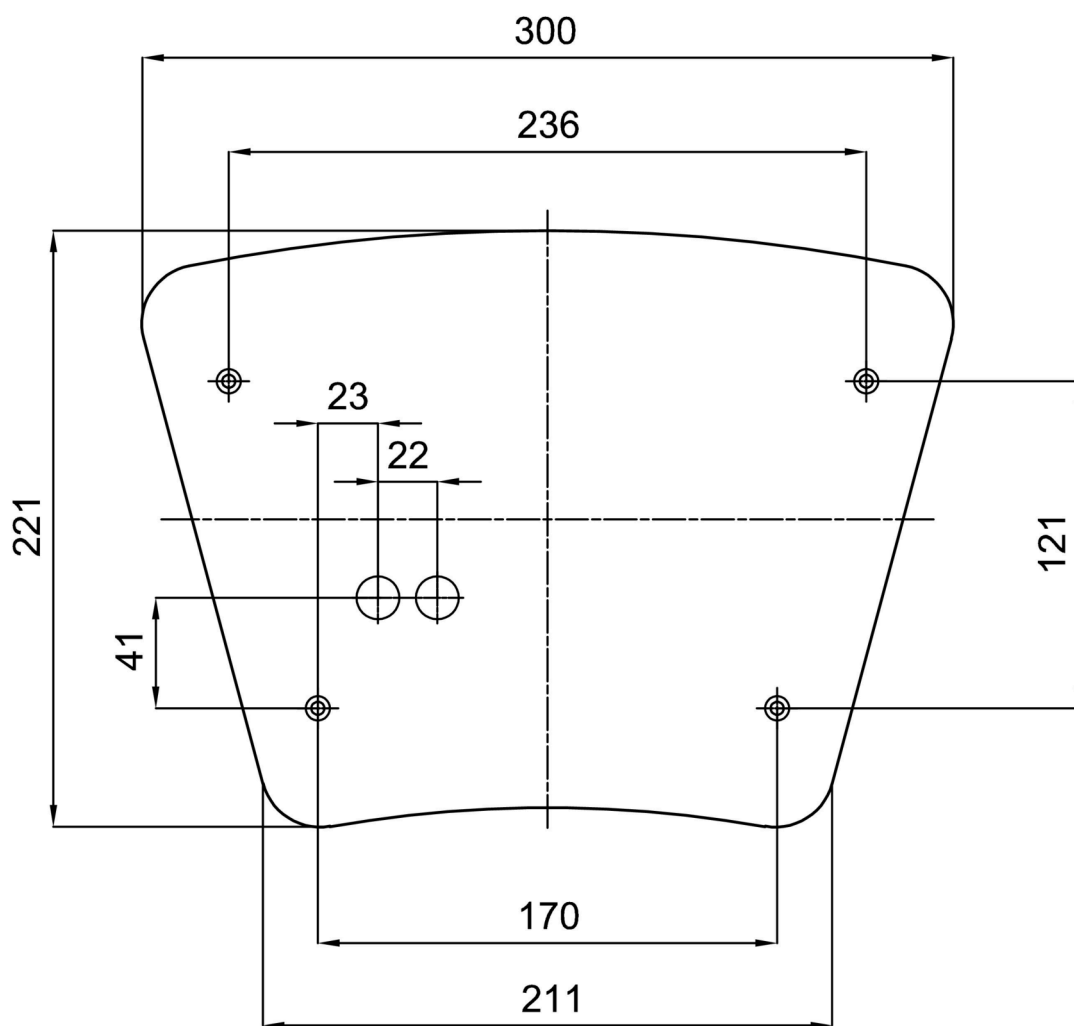


Logistické

EAN	8591728440862
Hmotnost NTTO	3.6 Kg
Hmotnost BTTO	3.9 Kg
Počet kartonů	1 ks
Objem balení	0.018 m ³
Balení 1 šířka	0.365 m
Balení 1 délka	0.365 m
Balení 1 výška	0.135 m
Záruka*	60 měsíců

*U akumulátorů je poskytována záruka v délce 12 měsíců od data prodeje.

Montážní rozměry:



Doplňkový sortiment:

Stínidlo

Kód produktu	Název	Barva	Popis	Obrázek	Rozkres
20073	421	bílá			