



ALMA D2

IN-12U2/123/S12 HF*

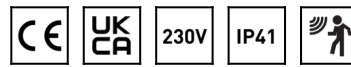
WWW.OSMONT.CZ

ALMA D2

Kód produktu: ALM46177

Typ: IN-12U2/123/S12 HF*

Krátký popis svítidla: Mosazné přisazené žárovkové svítidlo sensorové a skleněné stínidlo TRIPLEX OPAL



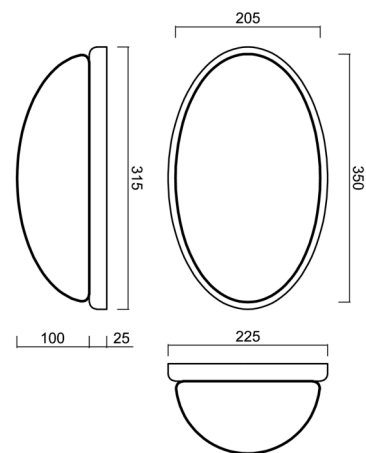
Technické

Typy svítidel	Senzorové
Typ montáže	přisazené
Materiál základny	Mosaz
Materiál stínidla	třívrstvé sklo TRIPLEX OPÁL
Barva základny	mosaz leštěná
Barva stínidla	bílá
Držení stínidla	sklapovací systém
Umístění montáže	strop/stěna
Šířka	350 mm
Délka	205 mm
Výška	140 mm
Montážní otvor	4xØ5mm
Kabelový vstup	2xØ16mm
Rázová pevnost	IK01



Elektrické

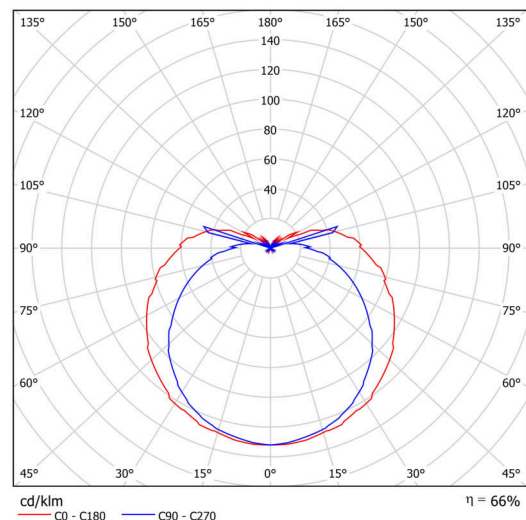
Typ napětí	AC
Napětí AC	220 - 240 V
Příkon	25 W
Stupeň krytí	IP41
Objímka	E27
Senzor	HF
Svorkovnice	šroubovací



Světelné

Fotobiologická bezpečnost svítidla dle EN 62471 (Blue light hazard)	Risk group 0
---	--------------

Eulum data pro výpočtové programy jsou k dispozici na www.osmont.cz.

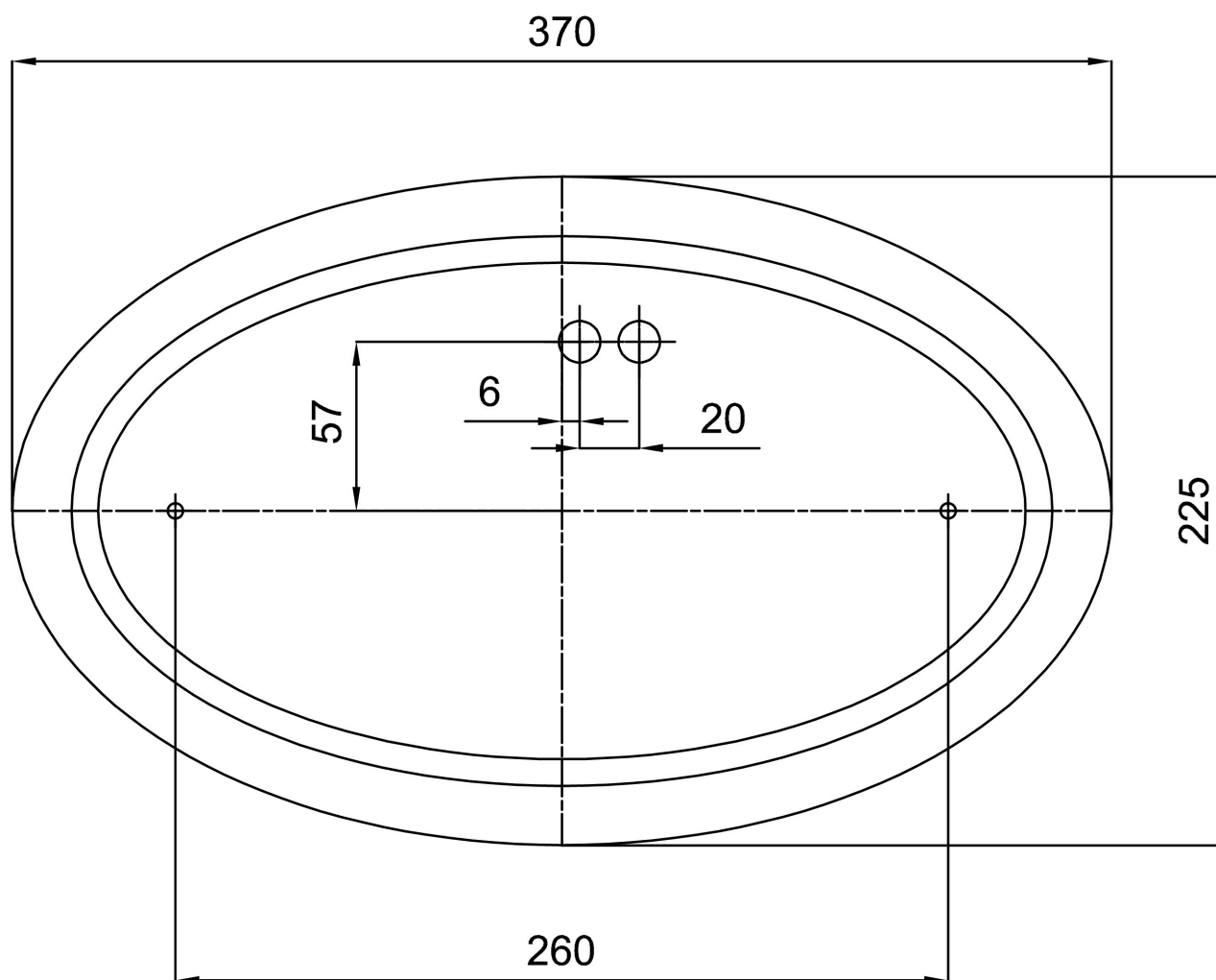


Logistické

EAN	8591728461775
Hmotnost NTT0	2.2 Kg
Hmotnost BTTO	2.4 Kg
Počet kartonů	1 ks
Objem balení	0.014 m ³
Balení 1 šířka	0.38 m
Balení 1 délka	0.245 m
Balení 1 výška	0.15 m
Záruka*	60 měsíců

*U akumulátorů je poskytována záruka v délce 12 měsíců od data prodeje.

Montážní rozměry:



Doplňkový sortiment:

Stínidlo

Kód produktu	Název	Barva	Popis	Obrázek	Rozkres
20027	123	bílá			