



ALMA D2

IN-12U2/123/S4 HF*

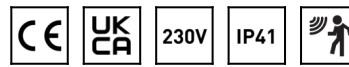
WWW.OSMONT.CZ

ALMA D2

Kód produktu: ALM46175

Typ: IN-12U2/123/S4 HF*

Krátký popis svítidla: Bílé přisazené žárovkové svítidlo senzorové a skleněné stínidlo TRIPLEX OPAL



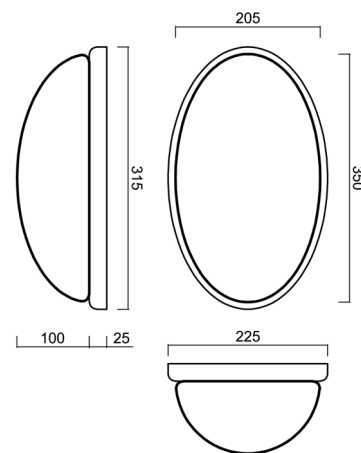
Technické

Typy svítidel	Senzorové
Typ montáže	přisazené
Materiál základny	ocel
Materiál stínidla	třívrstvé sklo TRIPLEX OPÁL
Barva základny	bílá Ral9003
Barva stínidla	bílá
Držení stínidla	sklapovací systém
Umístění montáže	strop/stěna
Šířka	350 mm
Délka	205 mm
Výška	140 mm
Montážní otvor	4xØ5mm
Kabelový vstup	2xØ16mm
Rázová pevnost	IK01
Provozní teplota	od -20°C do +30°C



Elektrické

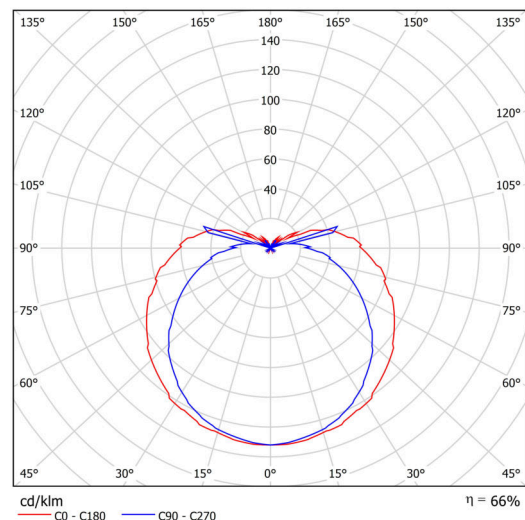
Typ napětí	AC
Napětí AC	220 - 240 V
Příkon	25 W
Stupeň krytí	IP41
Objímka	E27
Senzor	HF
Svorkovnice	šroubovací



Světelné

Fotobiologická bezpečnost svítidla dle EN 62471 (Blue light hazard)	Risk group 0
---	--------------

Eulum data pro výpočtové programy jsou k dispozici na www.osmont.cz.

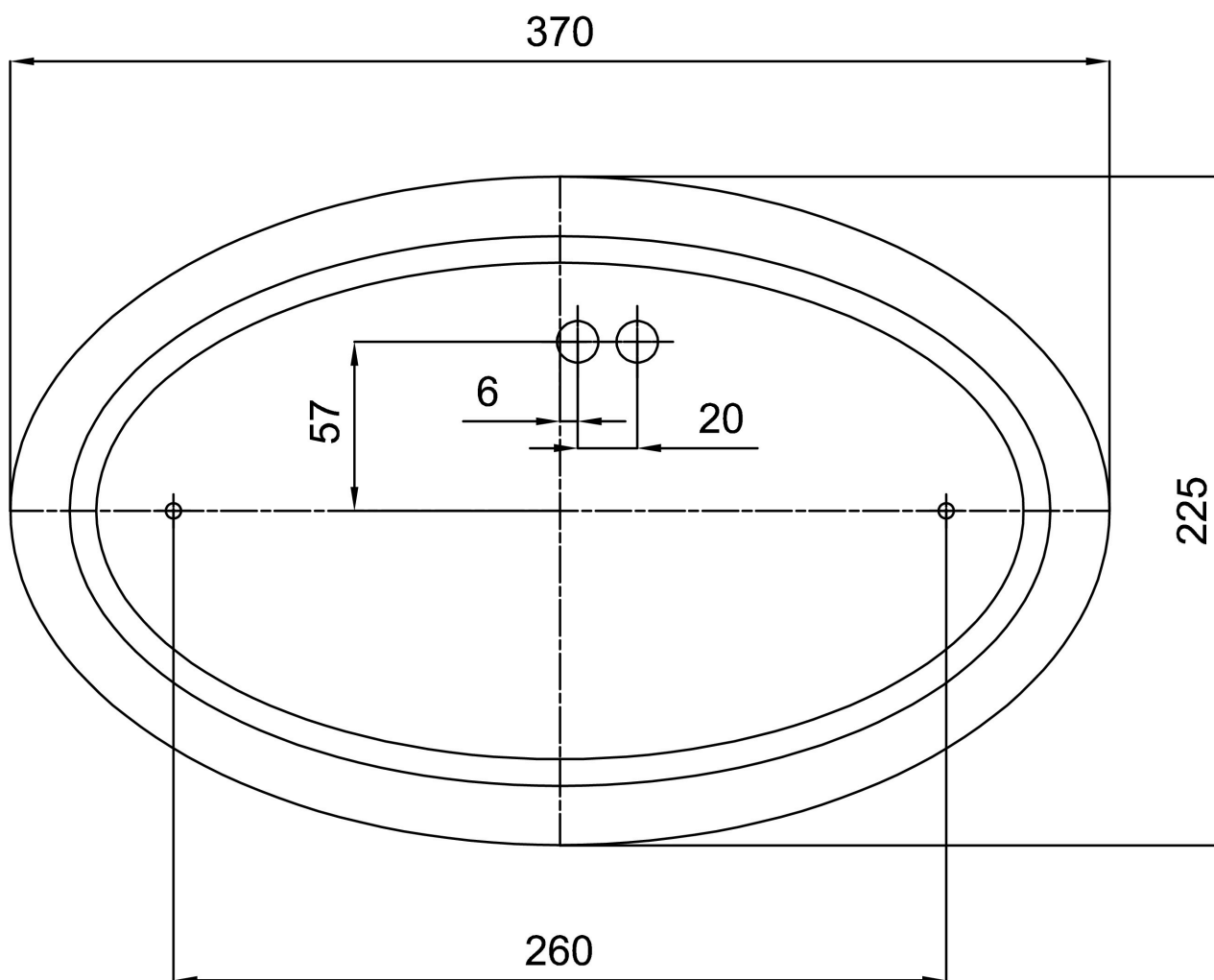


Logistické

EAN	8591728461751
Hmotnost NTTO	2.2 Kg
Hmotnost BTTO	2.4 Kg
Počet kartonů	1 ks
Objem balení	0.014 m ³
Balení 1 šířka	0.38 m
Balení 1 délka	0.245 m
Balení 1 výška	0.15 m
Záruka*	60 měsíců

*U akumulátorů je poskytována záruka v délce 12 měsíců od data prodeje.

Montážní rozměry:



Doplňkový sortiment:

Stínidlo

Kód produktu	Název	Barva	Popis	Obrázek	Rozkres
20027	123	bílá			