



ALMA D2

IN-12U2/123/S13*

WWW.OSMONT.CZ

ALMA D2

Kód produktu: ALM41699

Typ: IN-12U2/123/S13*

Krátký popis svítidla: Stříbrné přisazené žárovkové svítidlo ON/OFF a skleněné stínidlo TRIPLEX OPAL



Technické

Typy svítidel	Klasické on/off
Typ montáže	přisazené
Materiál základny	ocel
Materiál stínidla	třívrstvé sklo TRIPLEX OPÁL
Barva základny	stříbrná Ral9006
Barva stínidla	bílá
Držení stínidla	sklapovací systém
Umístění montáže	strop/stěna
Šířka	350 mm
Délka	205 mm
Výška	140 mm
Montážní otvor	4xØ5mm
Kabelový vstup	2xØ16mm
Rázová pevnost	IK01
Provozní teplota	od -20°C do +30°C

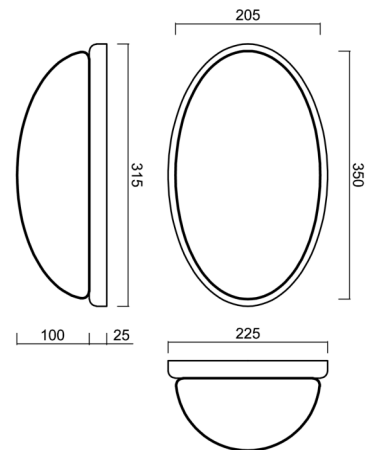


Elektrické

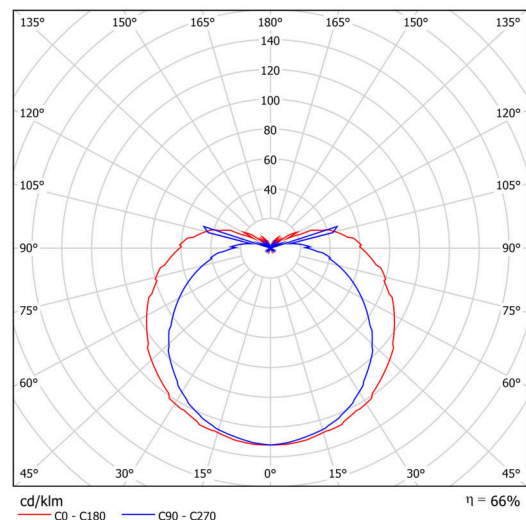
Příkon	25 W
Stupeň krytí	IP41
Objímka	E27
Svorkovnice	šroubovací

Světelné

Fotobiologická bezpečnost svítidla dle EN 62471 (Blue light hazard)	Risk group 0
---	--------------



Eulum data pro výpočtové programy jsou k dispozici na www.osmont.cz.

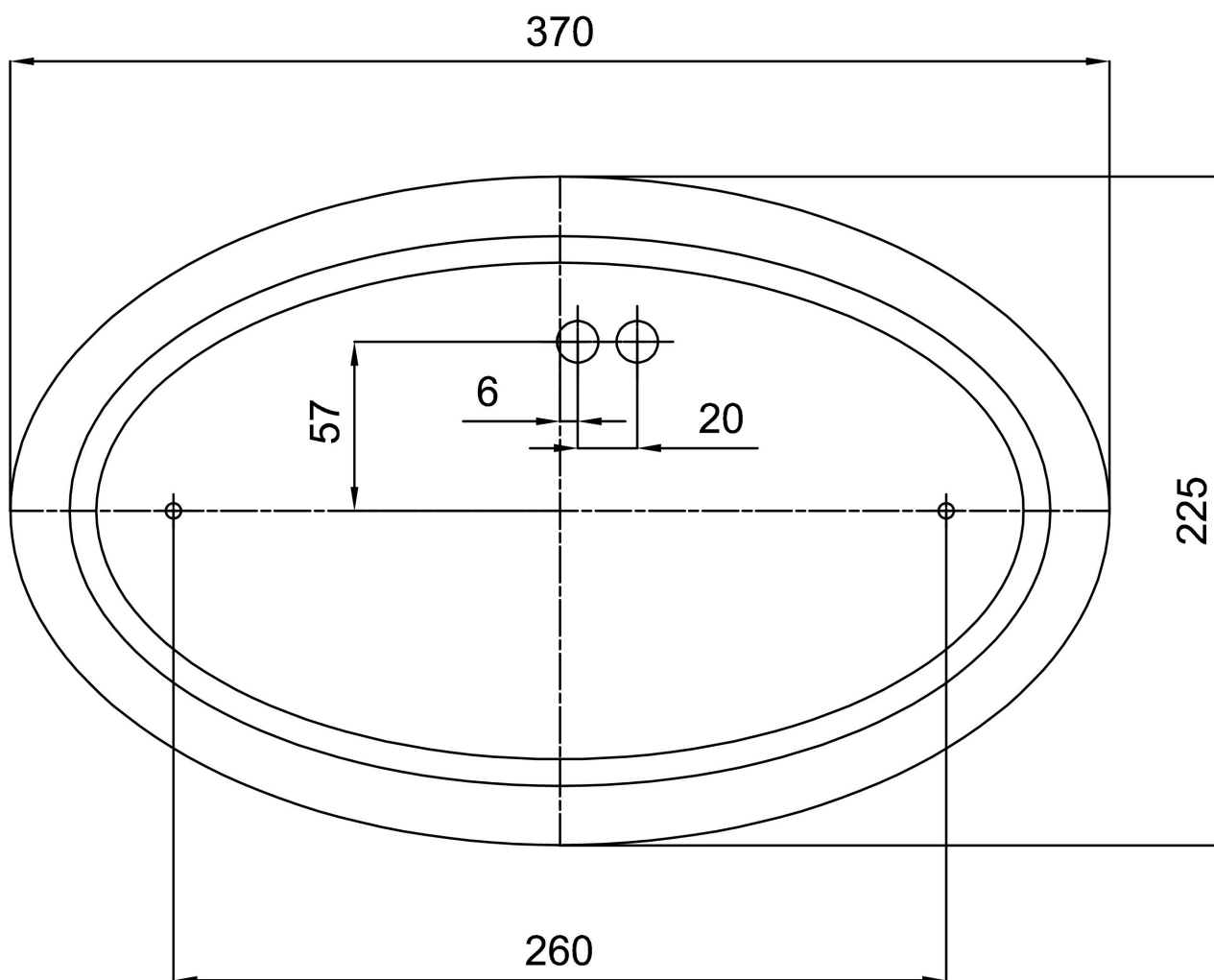


Logistické

EAN	8591728416997
Hmotnost NTT0	2.1 Kg
Hmotnost BTTO	2.3 Kg
Počet kartonů	1 ks
Objem balení	0.014 m ³
Balení 1 šířka	0.38 m
Balení 1 délka	0.245 m
Balení 1 výška	0.15 m
Záruka*	60 měsíců

*U akumulátorů je poskytována záruka v délce 12 měsíců od data prodeje.

Montážní rozměry:



Doplňkový sortiment:

Stínidlo

Kód produktu	Název	Barva	Popis	Obrázek	Rozkres
20027	123	bílá			