



## ALMA D2

---

IN-22U2/123/S4\*

[WWW.OSMONT.CZ](http://WWW.OSMONT.CZ)

## ALMA D2

Kód produktu: ALM41664

Typ: IN-22U2/123/S4\*

Krátký popis svítidla: Bílé přisazené žárovkové svítidlo ON/OFF a skleněné stínidlo TRIPLEX OPAL



### Technické

Typy svítidel	Klasické on/off
Typ montáže	přisazené
Materiál základny	ocel
Materiál stínidla	třívrstvé sklo TRIPLEX OPÁL
Barva základny	bílá Ral9003
Barva stínidla	bílá
Držení stínidla	sklapovací systém
Umístění montáže	strop/stěna
Šířka	350 mm
Délka	205 mm
Výška	140 mm
Montážní otvor	4xØ5mm
Kabelový vstup	2xØ16mm
Rázová pevnost	IK01

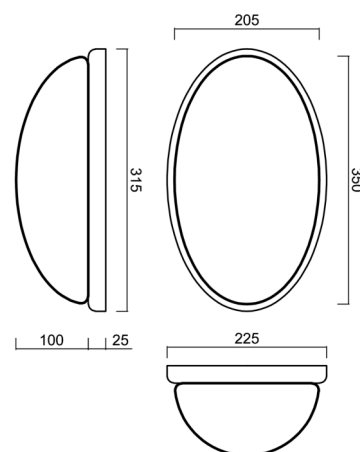


### Elektrické

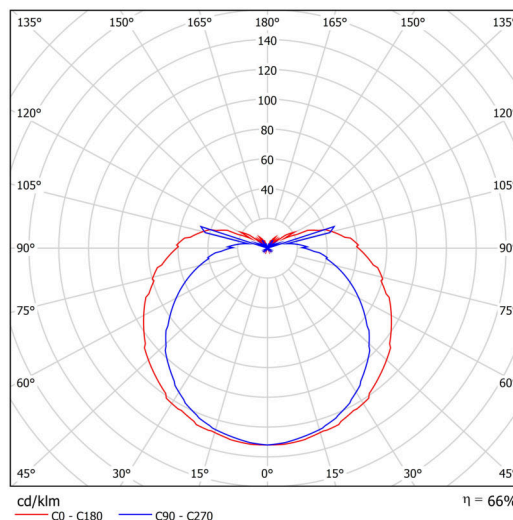
Příkon	2x25 W
Stupeň krytí	IP41
Objímka	E27
Svorkovnice	šroubovací

### Světelné

Fotobiologická bezpečnost svítidla dle EN 62471 (Blue light hazard)	Risk group 0
---	--------------



Eulum data pro výpočtové programy jsou k dispozici na [www.osmont.cz](http://www.osmont.cz).

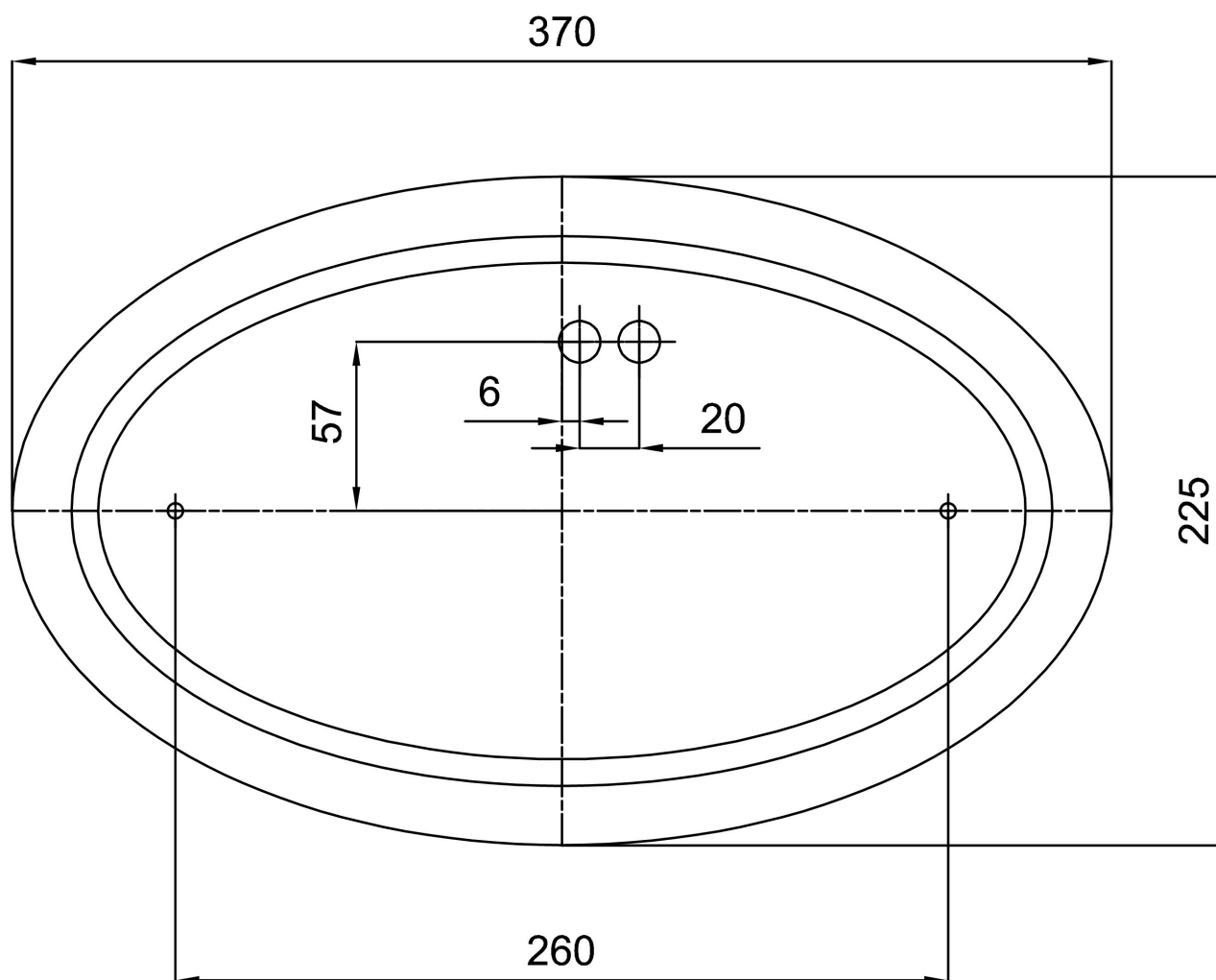


## Logistické

EAN	8591728416645
Hmotnost NTT0	2.2 Kg
Hmotnost BTTO	2.4 Kg
Počet kartonů	1 ks
Objem balení	0.014 m <sup>3</sup>
Balení 1 šířka	0.38 m
Balení 1 délka	0.245 m
Balení 1 výška	0.15 m
Záruka*	60 měsíců

\*U akumulátorů je poskytována záruka v délce 12 měsíců od data prodeje.

## Montážní rozměry:



## Doplňkový sortiment:

## Stínidlo

Kód produktu	Název	Barva	Popis	Obrázek	Rozkres
20027	123	bílá			