



ALKOR D3

LED-5L06E300KN03P/407 MS 4K#

WWW.OSMONT.CZ

ALKOR D3

Kód produktu: ALK67608

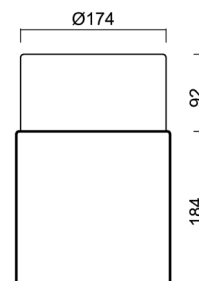
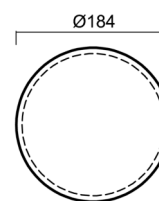
Typ: LED-5L06E300KN03P/407 MS 4K#

Krátký popis svítidla: Mosazné přisazené LED svítidlo ON/OFF a skleněné stínidlo TRIPLEX OPAL.



Technická data

| | |
|-------------------|-----------------------------|
| Typy svítidel | Klasické on/off |
| Typ montáže | přisazené |
| Materiál základny | Mosaz |
| Materiál stínidla | třívrstvé sklo TRIPLEX OPÁL |
| Barva základny | mosaz leštěná |
| Barva stínidla | bílá |
| Držení stínidla | sklapovací systém |
| Umístění montáže | strop/stěna |
| Šířka | 184 mm |
| Délka | 184 mm |
| Výška | 276 mm |
| Průměr | ø 184 mm |
| Montážní otvor | 3xø5mm |
| Kabelový vstup | 2xø16mm |
| Rázová pevnost | IK01 |
| Provozní teplota | od -20°C do +30°C |



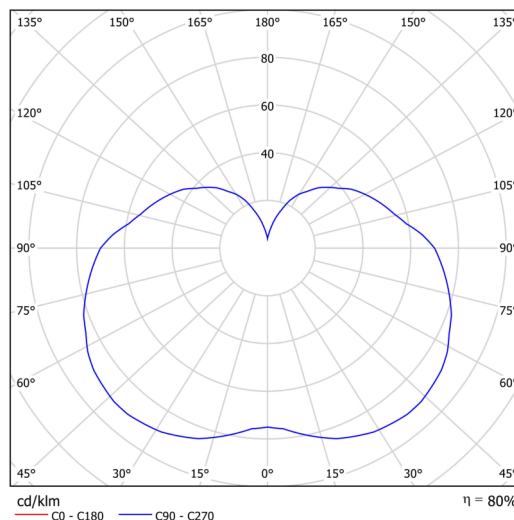
Elektrická data

| | |
|--------------|-------------|
| Příkon | 14 W |
| Stupeň krytí | IP44 |
| Objímka | LED modul |
| Svorkovnice | zacvakávací |

Světelná data

| | |
|---|--------------|
| Světelný tok svítidla | 2090 lm |
| Světelný tok zdroje | 2380 lm |
| Teplota chromatičnosti | 4000 K |
| Životnost LED L80/B10 | 100000 hod |
| CRI | Ra80 |
| MacAdam | 3 |
| Fotobiologická bezpečnost svítidla dle EN 62471 (Blue light hazard) | Risk group 0 |

Eulum data pro výpočtové programy jsou k dispozici na www.osmont.cz.



TECHNICKÝ LIST

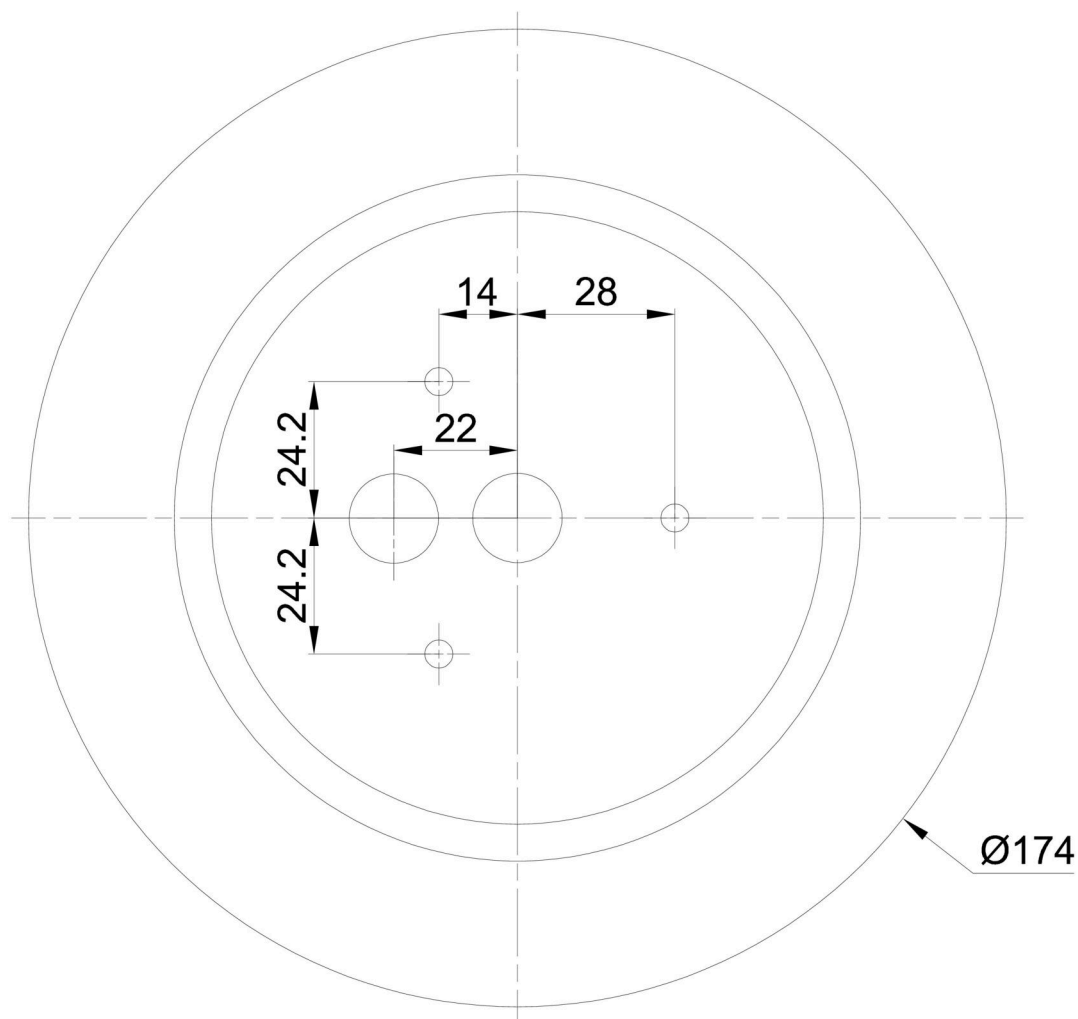


Logistická data

| | |
|---------------|---------------|
| EAN | 8591728228231 |
| Počet kartonů | 1 ks |
| Záruka* | 60 měsíců |


*U akumulátorů je poskytována záruka v délce 36 měsíců od data prodeje.

Montážní rozměry:



Doplňkový sortiment:

Stínidlo

| Kód produktu | Název | Barva | Obrázek | Rozkres |
|--------------|-------|-------|---|---------|
| 20122 | 407 | bílá |  | |