



## ALKOR D2

---

LED-5L05E600KN02P/406 MS 3K#

[WWW.OSMONT.CZ](http://WWW.OSMONT.CZ)

# ALKOR D2

Kód produktu: ALK67103

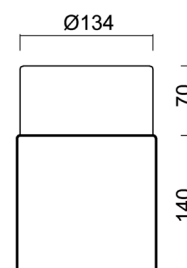
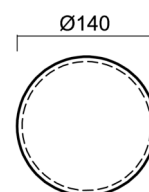
Typ: LED-5L05E600KN02P/406 MS 3K#

Krátký popis svítidla: Mosazné přisazené LED svítidlo ON/OFF a skleněné stínidlo TRIPLEX OPAL.



## Technická data

Typy svítidel	Klasické on/off
Typ montáže	přisazené
Materiál základny	Mosaz
Materiál stínidla	třívrstvé sklo TRIPLEX OPÁL
Barva základny	mosaz leštěná
Barva stínidla	bílá
Držení stínidla	sklapovací systém
Umístění montáže	strop/stěna
Šířka	140 mm
Délka	140 mm
Výška	210 mm
Průměr	Ø 140 mm
Montážní otvor	3xØ5mm
Kabelový vstup	2xØ16mm
Rázová pevnost	IK01
Provozní teplota	od -20°C do +30°C



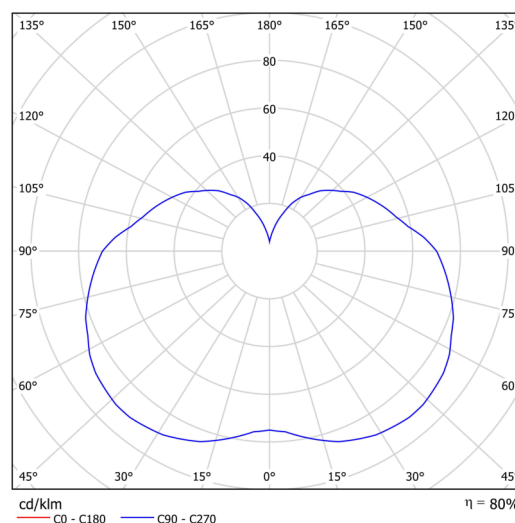
## Elektrická data

Příkon	10 W
Stupeň krytí	IP44
Objemka	LED modul
Svorkovnice	zacvakávací

## Světelná data

Světelný tok svítidla	1170 lm
Světelný tok zdroje	1460 lm
Teplota chromatičnosti	3000 K
Životnost LED L80/B10	100000 hod
CRI	Ra80
MacAdam	3
Fotobiologická bezpečnost svítidla dle EN 62471 (Blue light hazard)	Risk group 0

Eulum data pro výpočtové programy jsou k dispozici na [www.osmont.cz](http://www.osmont.cz).



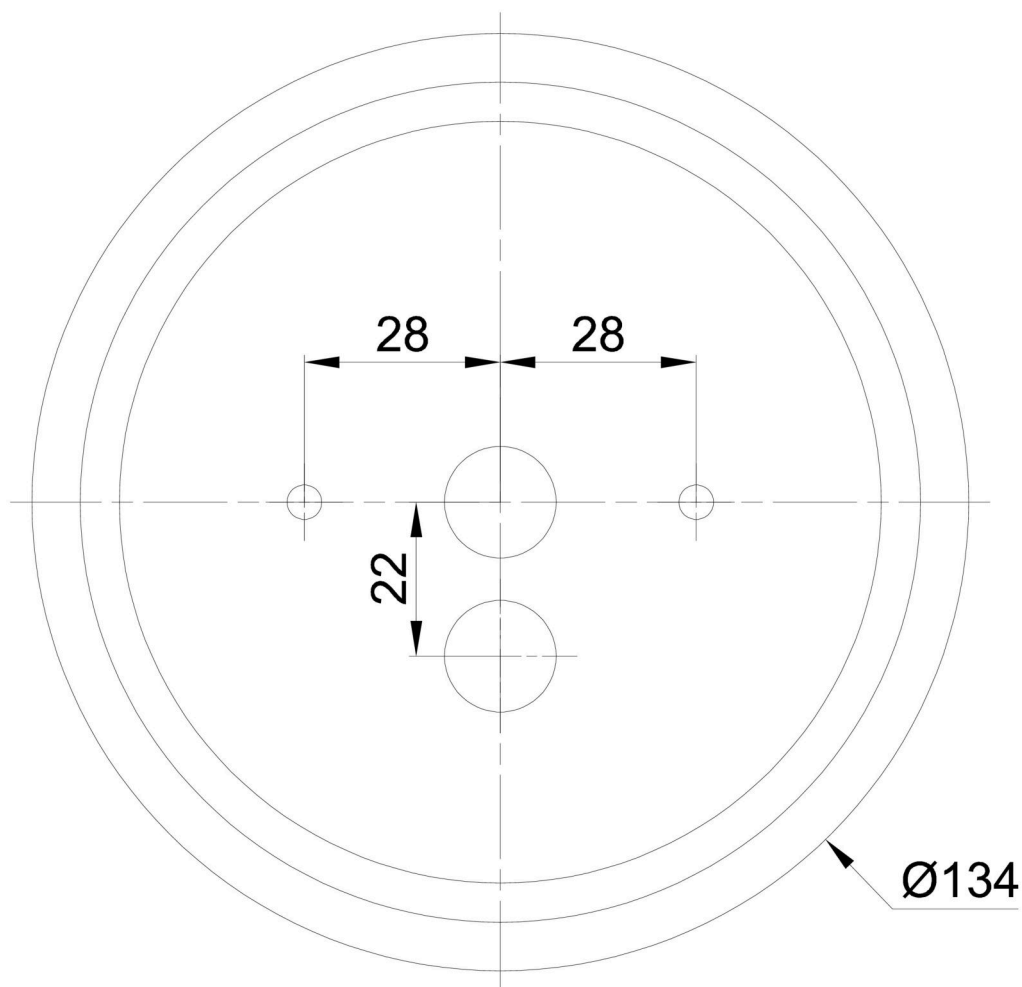
## TECHNICKÝ LIST

### Logistická data

EAN	8591728227982
Počet kartonů	1 ks
Záruka*	60 měsíců

*\*U akumulátorů je poskytována záruka v délce 36 měsíců od data prodeje.*

### Montážní rozměry:



## Doplňkový sortiment:

## Stínidlo

Kód produktu	Název	Barva	Obrázek	Rozkres
20121	406	bílá	