



ALKOR D2

LED-5L05E600KN02P/406 C 3K#

WWW.OSMONT.CZ

ALKOR D2

Kód produktu: ALK67102

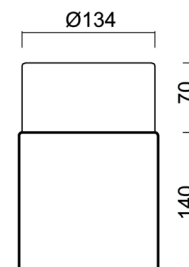
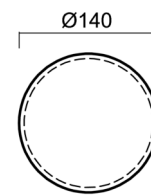
Typ: LED-5L05E600KN02P/406 C 3K#

Krátký popis svítidla: Černé přisazené LED svítidlo ON/OFF a skleněné stínidlo TRIPLEX OPAL.



Technická data

Typy svítidel	Klasické on/off
Typ montáže	přisazené
Materiál základny	ocel
Materiál stínidla	třívrstvé sklo TRIPLEX OPÁL
Barva základny	černá Ral9005
Barva stínidla	bílá
Držení stínidla	sklapovací systém
Umístění montáže	strop/stěna
Šířka	140 mm
Délka	140 mm
Výška	210 mm
Průměr	ø 140 mm
Montážní otvor	3xø5mm
Kabelový vstup	2xø16mm
Rázová pevnost	IK01
Provozní teplota	od -20°C do +30°C



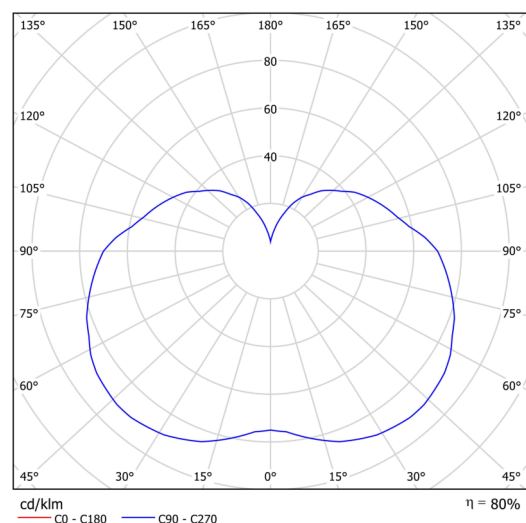
Elektrická data

Příkon	10 W
Stupeň krytí	IP44
Objímka	LED modul
Svorkovnice	zacvakávací

Světelná data

Světelný tok svítidla	1170 lm
Světelný tok zdroje	1460 lm
Teplota chromatičnosti	3000 K
Životnost LED L80/B10	100000 hod
CRI	Ra80
MacAdam	3
Fotobiologická bezpečnost svítidla dle EN 62471 (Blue light hazard)	Risk group 0

Eulum data pro výpočtové programy jsou k dispozici na www.osmont.cz.



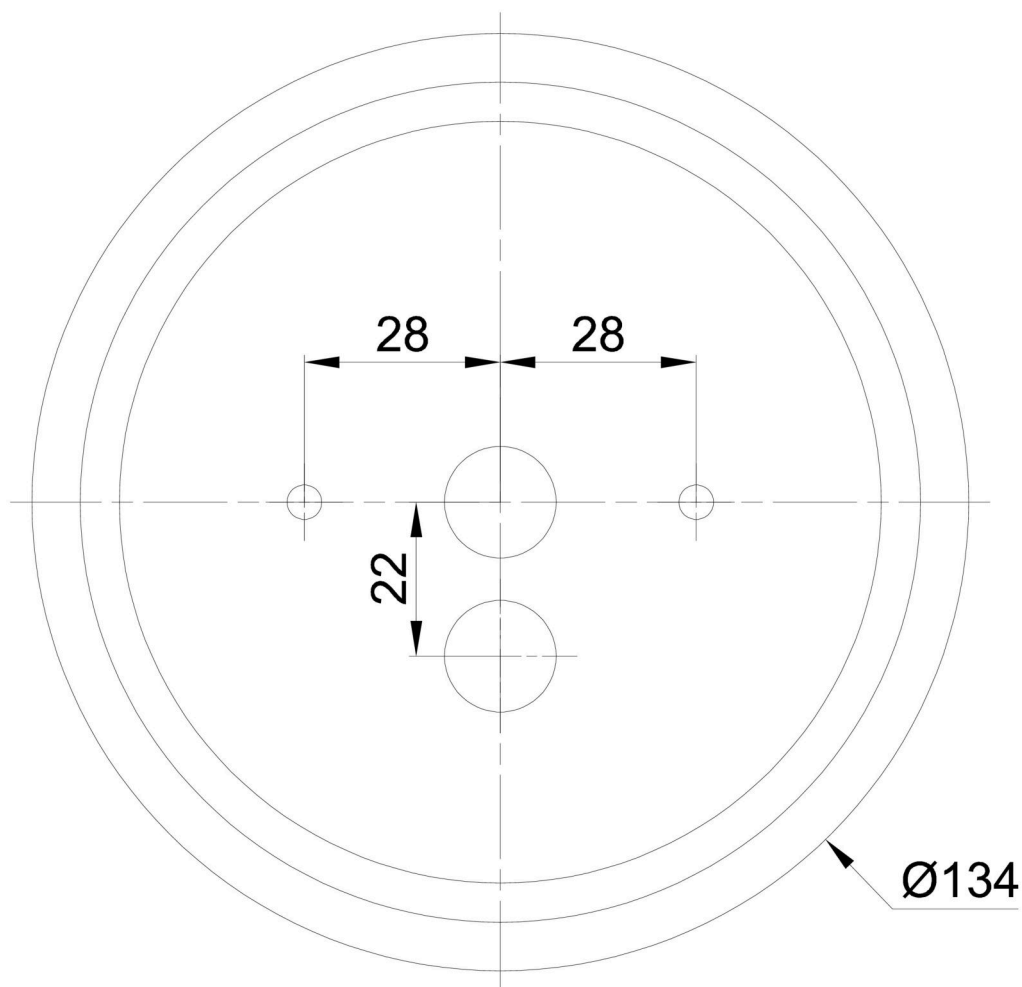
TECHNICKÝ LIST

Logistická data

EAN	8591728227975
Počet kartonů	1 ks
Záruka*	60 měsíců

*U akumulátorů je poskytována záruka v délce 36 měsíců od data prodeje.

Montážní rozměry:



Doplňkový sortiment:

Stínidlo

Kód produktu	Název	Barva	Obrázek	Rozkres
20121	406	bílá	