



ALKOR D2

IN-12KN02P/406 MS*

WWW.OSMONT.CZ

ALKOR D2

Kód produktu: ALK52166

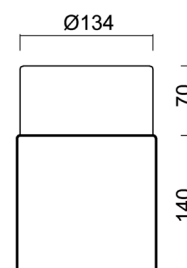
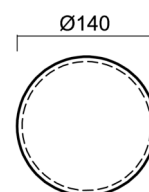
Typ: IN-12KN02P/406 MS*

Krátký popis svítidla: Mosazné přisazené žárovkové svítidlo ON/OFF a skleněné stínidlo TRIPLEX OPAL.



Technická data

Typy svítidel	Klasické on/off
Typ montáže	přisazené
Materiál základny	Mosaz
Materiál stínidla	třívrstvé sklo TRIPLEX OPÁL
Barva základny	mosaz leštěná
Barva stínidla	bílá
Držení stínidla	sklapovací systém
Umístění montáže	strop/stěna
Šířka	140 mm
Délka	140 mm
Výška	210 mm
Průměr	Ø 140 mm
Montážní otvor	3xØ5mm
Kabelový vstup	2xØ16mm
Rázová pevnost	IK01
Provozní teplota	od -20°C do +30°C



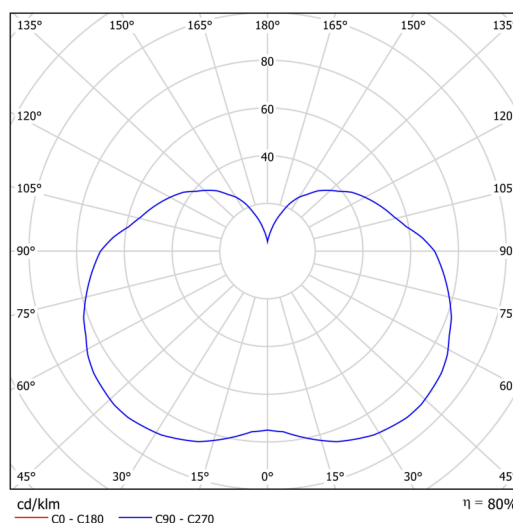
Elektrická data

Příkon	25 W
Stupeň krytí	IP44
Objímka	E27
Svorkovnice	zacvakávací

Světelná data

Fotobiologická bezpečnost svítidla dle EN 62471 (Blue light hazard)	Risk group 0
---	--------------

Eulum data pro výpočtové programy jsou k dispozici na www.osmont.cz.



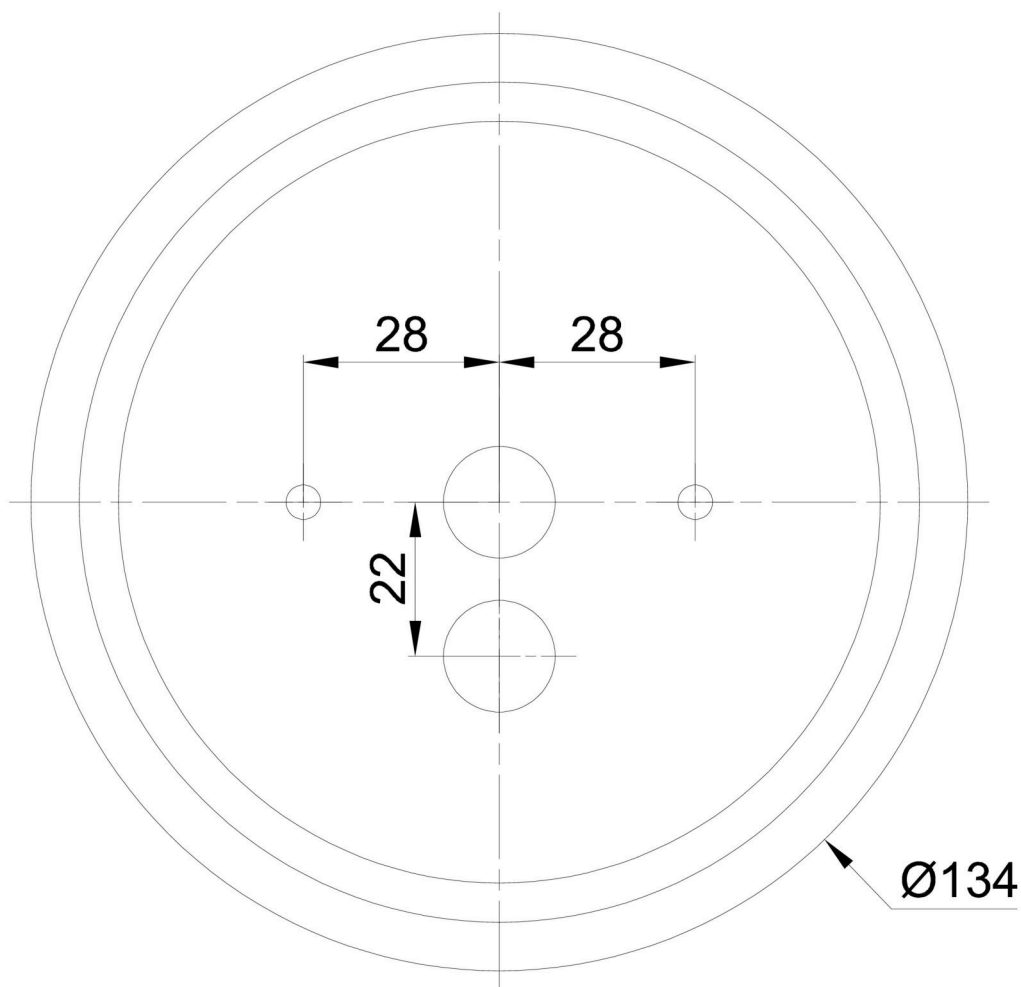
TECHNICKÝ LIST

Logistická data

EAN	8591728227784
Počet kartonů	1 ks
Záruka*	60 měsíců

*U akumulátorů je poskytována záruka v délce 36 měsíců od data prodeje.

Montážní rozměry:



Doplňkový sortiment:

Stínidlo

Kód produktu	Název	Barva	Obrázek	Rozkres
20121	406	bílá	