



## ADRIA S3A HP

LED-5L06E900ZS11/097/L100 NB DALI 3K#

[WWW.OSMONT.CZ](http://WWW.OSMONT.CZ)

## ADRIA S3A HP

Kód produktu: ADR50416

Typ: LED-5L06E900ZS11/097/L100 NB DALI 3K#

Krátký popis svítidla: Nerez broušené závěsné vysokovýkonné LED svítidlo DALI a skleněné stínidlo TRIPLEX OPÁL. Kabelový závěs s vnitřním nosným lankem o délce 100 cm.

### Technická data

Typy svítidel	Stmívatelné
Typ montáže	závěsné - kabel
Materiál základny	nerez ocel
Materiál stínidla	třívrstvé sklo TRIPLEX OPÁL
Barva základny	nerez broušená
Barva stínidla	bílá
Držení stínidla	ocelový držák
Umístění montáže	strop
Šířka	350 mm
Délka	350 mm
Výška	350 mm
Průměr	ø 350 mm
Délka závěsu	1000 mm
Montážní otvor	není
Energetická třída	D
Rázová pevnost	IK01
Provozní teplota	od -20°C do +30°C

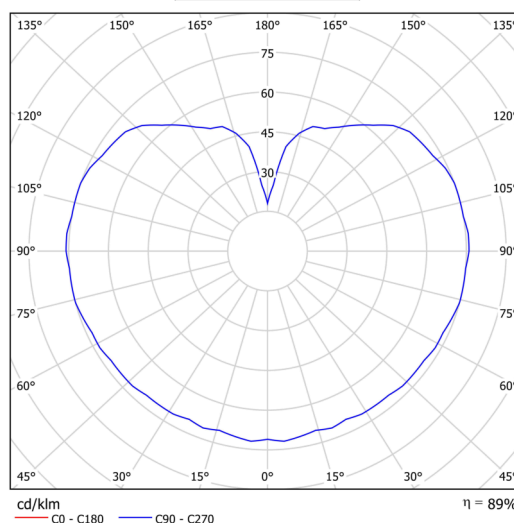
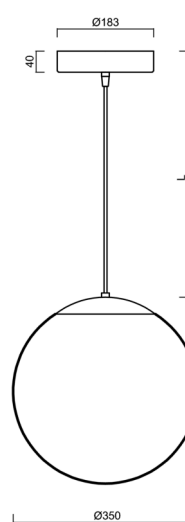
### Elektrická data

Příkon	43 W
Stupeň krytí	IP40
Objemka	LED modul
Svorkovnice	není
Počet svítidel na jistič B10A	31 ks
Počet svítidel na jistič B16A	50 ks
Počet svítidel na jistič C10A	52 ks
Počet svítidel na jistič C16A	85 ks
Spínací proud	5 A / 50 µsec
Počet LED driverů	1

### Světelná data

Světelný tok svítidla	5630 lm
Světelný tok zdroje	6400 lm
Měrný výkon	130 lm/W
Teplota chromatičnosti	3000 K
Životnost LED L80/B10	100000 hod
CRI	Ra80
MacAdam	3
Fotobiologická bezpečnost svítidla dle EN 62471 (Blue light hazard)	Risk group 0

Eulum data pro výpočtové programy jsou k dispozici na [www.osmont.cz](http://www.osmont.cz).



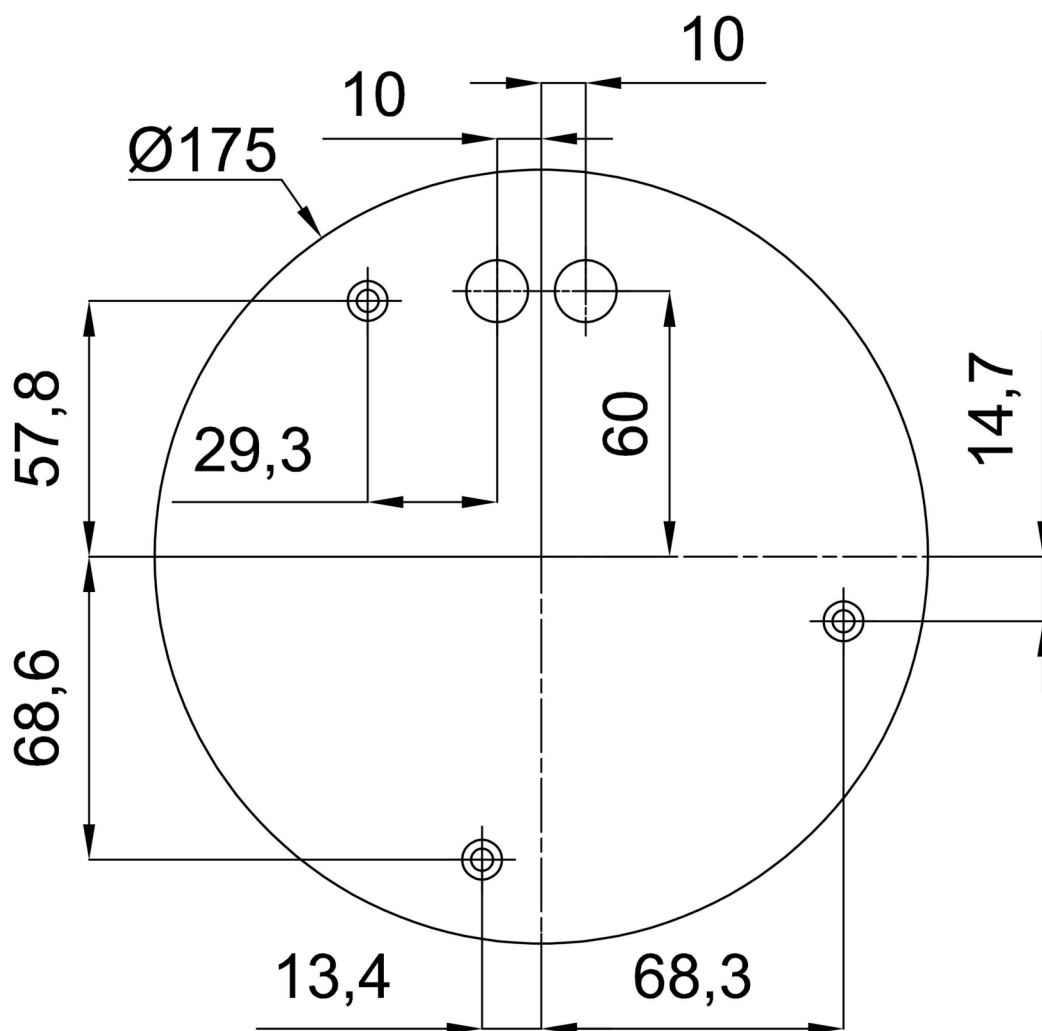
# TECHNICKÝ LIST

## Logistická data

EAN	8591728199821
Záruka*	60 měsíců

\*U akumulátorů je poskytována záruka v délce 36 měsíců od data prodeje.

## Montážní rozměry:



## Doplňkový sortiment:

## Stínidlo

Kód produktu	Název	Barva	Obrázek	Rozkres
20144	097	bílá		