



ADRIA P3A HP

LED-5L06E900Z11/097/L100 NK3H B 3K#

WWW.OSMONT.CZ

ADRIA P3A HP

Kód produktu: ADR50253

Typ: LED-5L06E900Z11/097/L100 NK3H B 3K#

Krátký popis svítidla: Bílé závěsné vysokovýkonné LED svítidlo nouzové kombinované a skleněné stínidlo TRIPLEX OPÁL. Tyčový závěs o délce 100 cm.

Technická data

Typy svítidel	Nouzové kombinované
Typ montáže	závěsné - tyč
Materiál základny	ocel
Materiál stínidla	třívrstvé sklo TRIPLEX OPÁL
Barva základny	bílá Ral9003
Barva stínidla	bílá
Držení stínidla	ocelový držák
Umístění montáže	strop
Šířka	350 mm
Délka	350 mm
Výška	350 mm
Průměr	ø 350 mm
Délka závěsu	1000 mm
Montážní otvor	není
Energetická třída	D
Rázová pevnost	IK01
Provozní teplota	od -20°C do +30°C

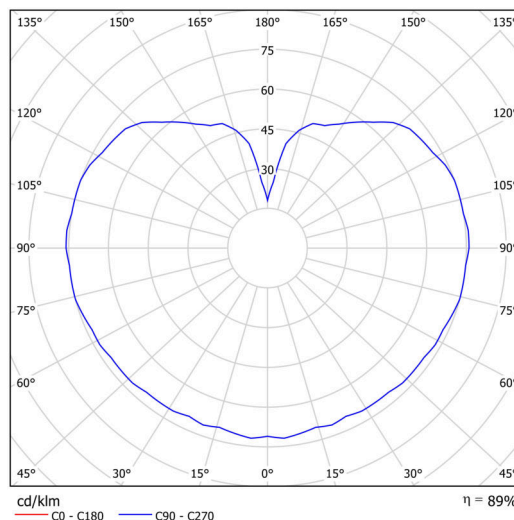
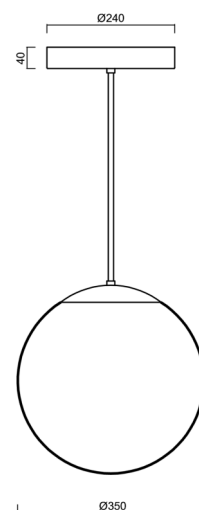
Elektrická data

Příkon	43 W
Stupeň krytí	IP40
Objemka	LED modul
Typ baterií	LiFePO4
Čas nouze	3 hod
Svorkovnice	není

Světelná data

Světelný tok svítidla	5630 lm
Světelný tok zdroje	6400 lm
Světelný tok zdroje v nouzovém režimu	200 lm
Teplota chromatičnosti	3000 K
Životnost LED L80/B10	100000 hod
CRI	Ra80
MacAdam	3
Fotobiologická bezpečnost svítidla dle EN 62471 (Blue light hazard)	Risk group 0

Eulum data pro výpočtové programy jsou k dispozici na www.osmont.cz.



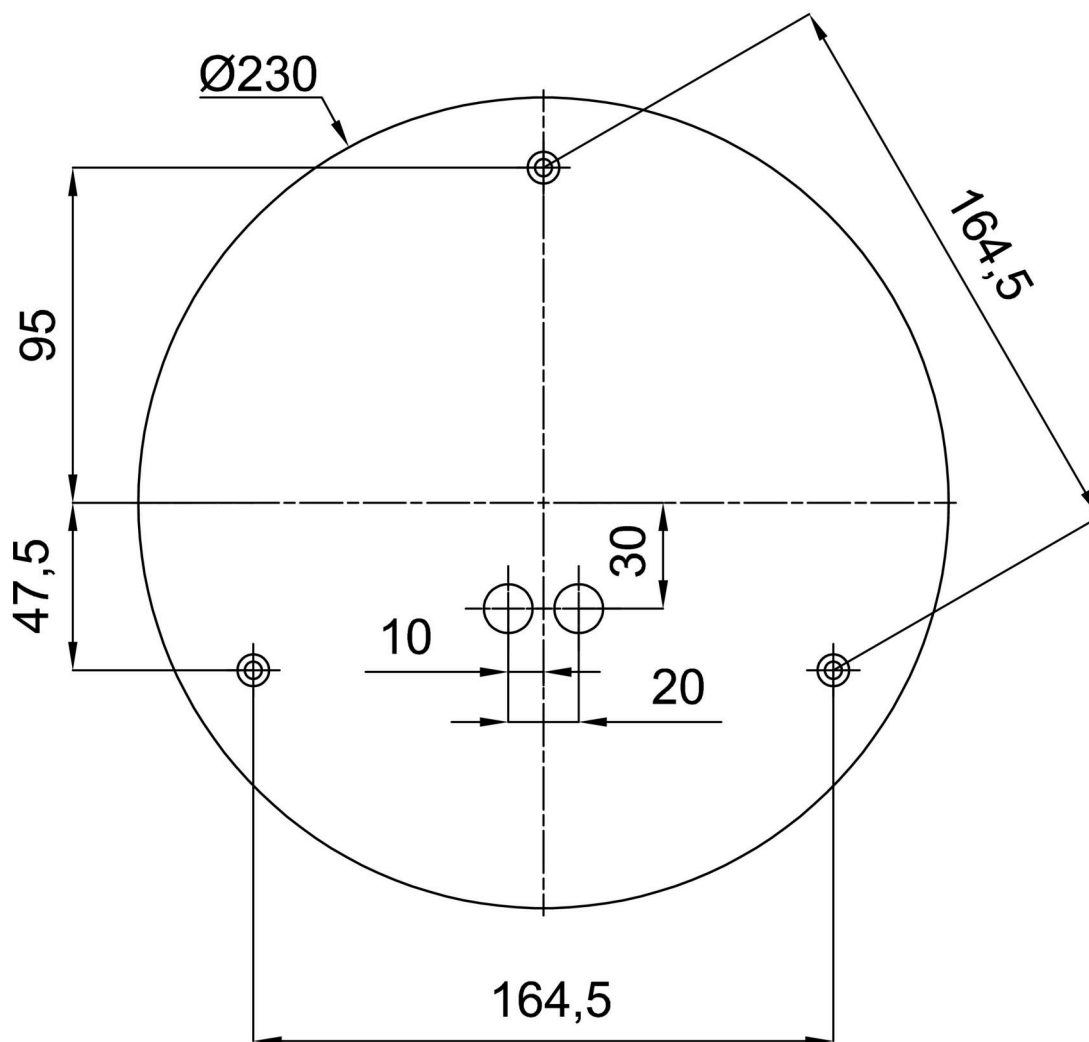
TECHNICKÝ LIST

Logistická data

EAN	8591728198190
Záruka*	60 měsíců

*U akumulátorů je poskytována záruka v délce 36 měsíců od data prodeje.

Montážní rozměry:



Doplňkový sortiment:

Stínidlo

Kód produktu	Název	Barva	Obrázek	Rozkres
20144	097	bílá		