



## ADRIA L2

---

ZL11/094/L100 C HF\*

[WWW.OSMONT.CZ](http://WWW.OSMONT.CZ)

# ADRIA L2

Kód produktu: ADR45366

Typ: ZL11/094/L100 C HF\*

Krátký popis svítidla: Černé závěsné žárovkové svítidlo sensorové a skleněné stínidlo TRIPLEX OPAL.



## Technické

Typy svítidel	Senzorové
Typ montáže	závěsné - lanko
Materiál základny	ocel
Materiál stínidla	třívrstvé sklo TRIPLEX OPÁL
Barva základny	černá Ral9005
Barva stínidla	bílá
Držení stínidla	ocelový držák
Umístění montáže	strop
Šířka	300 mm
Délka	300 mm
Výška	300 mm
Průměr	ø 300 mm
Délka závěsu	1000 mm
Montážní otvor	none
Kabelový vstup	není
Rázová pevnost	IK01
Provozní teplota	od -20°C do +30°C

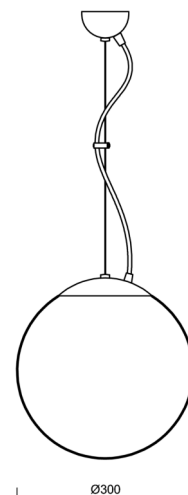
## Elektrické

Příkon	25 W
Stupeň krytí	IP40
Objímka	E27
Senzor	HF
Svorkovnice	není

## Světelné

Fotobiologická bezpečnost svítidla dle EN 62471 (Blue light hazard)	Risk group 0
---	--------------

Eulum data pro výpočtové programy jsou k dispozici na [www.osmont.cz](http://www.osmont.cz).

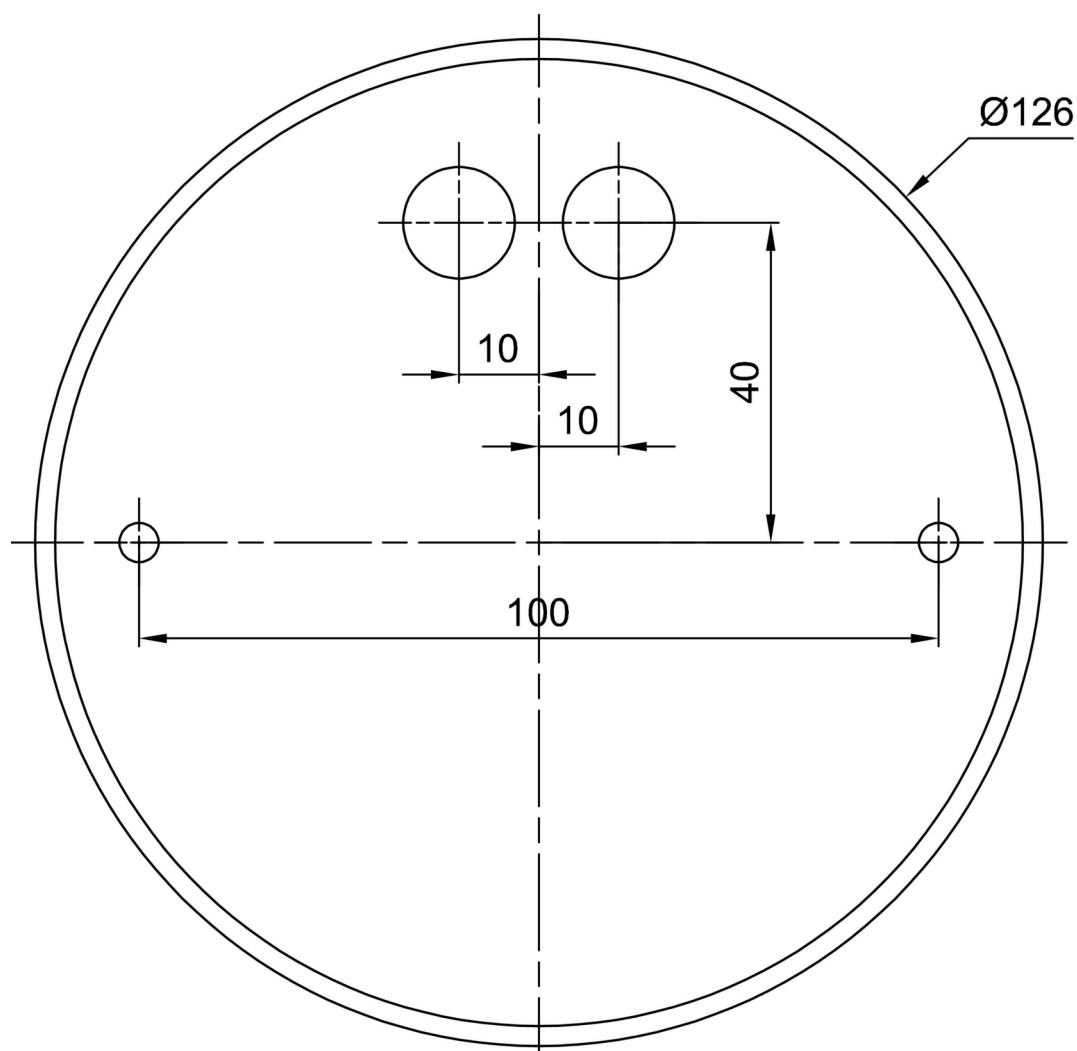


## Logistické

EAN	8591728010911
Hmotnost NTT0	2.2 Kg
Hmotnost BTTO	2.7 Kg
Počet kartonů	2 ks
Objem balení	0.035 m <sup>3</sup>
Balení 1 šířka	0.31 m
Balení 1 délka	0.31 m
Balení 1 výška	0.31 m
Záruka*	60 měsíců

\*U akumulátorů je poskytována záruka v délce 12 měsíců od data prodeje.

## Montážní rozměry:



## Doplňkový sortiment:

## Stínidlo

Kód produktu	Název	Barva	Popis	Obrázek	Rozkres
20039	094	bílá			